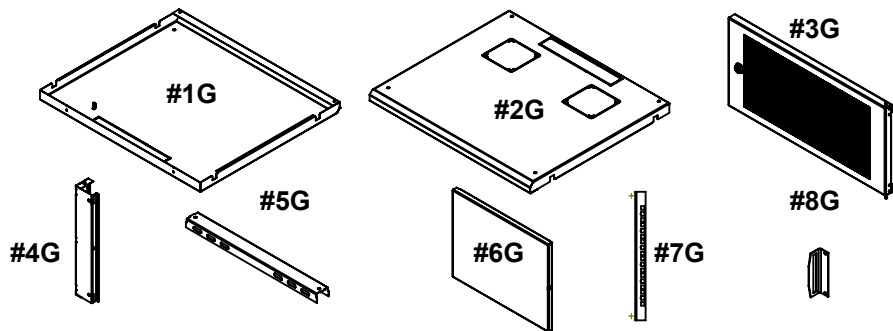
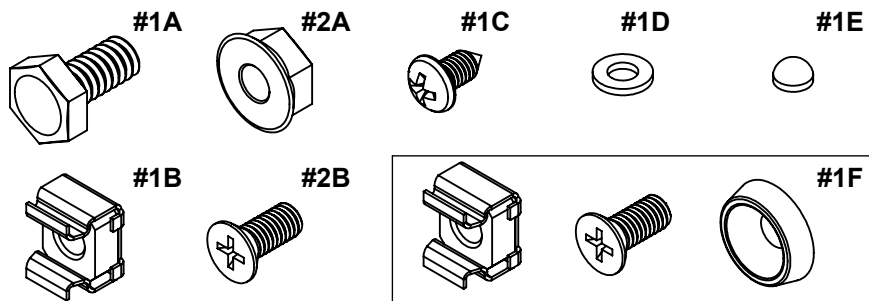


COMPONENTES

No. DE PIEZA	DESCRIPCIÓN	CANTIDAD	PIEZA
SR19XXGFPVR2.01	TAPA INFERIOR	1	#1G
SR19XXGFPXR2.02	TAPA SUPERIOR	1	#2G
SR19XXGFPVR2.03	PUERTA VENTILADA	1	#3G
SR19XXGFPXR2.04	SOPORTE VERTICAL	4	#4G
SR19XXGFPXR2.05	SOPORTE HORIZONTAL	4	#5G
SR19XXGFPXR2.06	LATERAL	2	#6G
SR19XXGFPXR2.07	RACK	4	#7G
SR19XXGFPXR2.08	CONTRA CHAPA	1	#8G

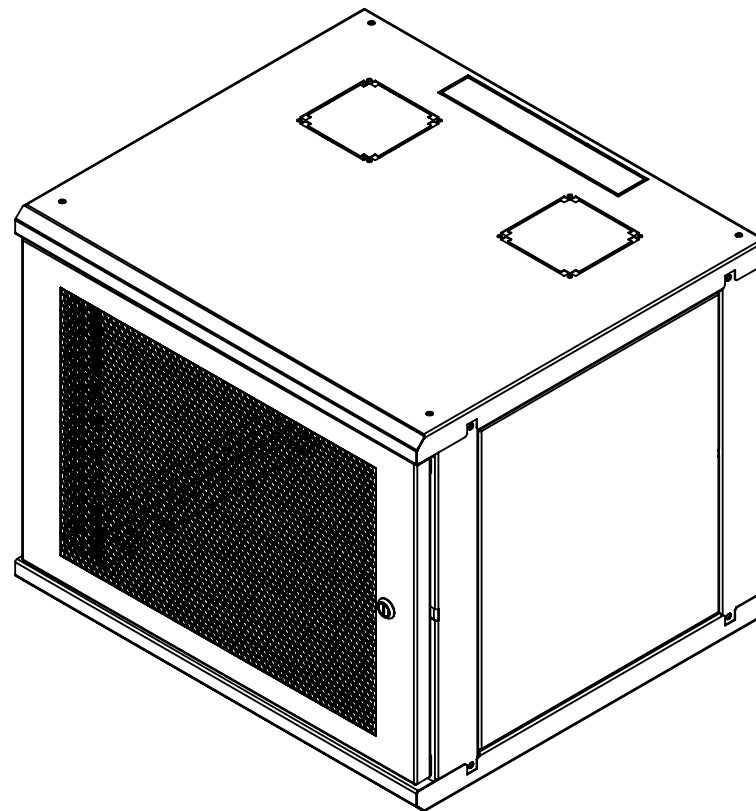


No. DE PIEZA	DESCRIPCIÓN	CANTIDAD					PIEZA
		04	06	09	12	16	
SR19XXGFPVR2.HK	TORNILLO HEX 1/4 X 1/2 BLACK	24					#1A
	TUERCA DENTADA 1/4	24					#2A
	TUERCA ENJAILADA 10-32 (CAGE NUT)	2	6				#1B
	TORNILLO PHILLIPS 10-32 X 5/8 BLACK	2	6				#2B
	TORN. BUSCARROSCA PHILLIPS	2					#1C
	ARANDELA NYLON NEGRA 4MM C 8 MM X 1	2					#1D
	TOPE DE SILICON TRANSPARENTE 8 MM	6					#1E
JGO. D/12 TUERCAS ENJ /12 ARAND /12 TORN	1	2				#1F	



SR19XXGFPVR2

Gabinete con puerta ventilada para montaje en pared con rack 19"



MODELO	ALTURA	REVISIÓN
SR1904GFPVR2	265 mm	1.0.0
SR1906GFPVR2	354 mm	1.0.0
SR1909GFPVR2	488 mm	1.0.0
SR1912GFPVR2	621 mm	1.0.0
SR1916GFPVR2	818 mm	1.0.0
SR1924GFPVR2	1,224 mm	1.0.0

INTRODUCCIÓN

Gracias por adquirir un gabinete de la familia SR19XXGFPVR2. La información contenida en este manual lo ayudará en el armado del producto.

Recomendaciones

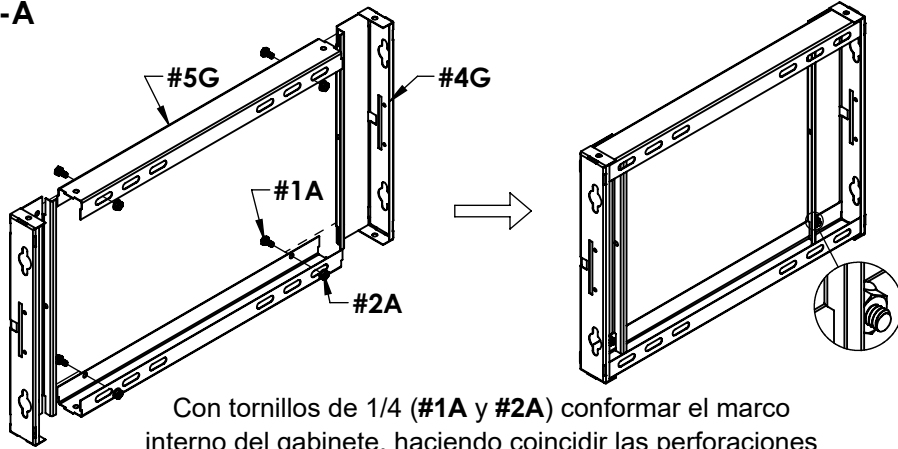
- Empezar a instalar el equipo(s) solo hasta haber terminado de ensamblar el gabinete.
- Empatar los componentes y apretar las piezas hasta tener todo ensamblado.

Herramienta (No Incluida)

- -Llave y/o ratch con dado de 7/16".
- -Desarmador de cruz.

ENSAMBLE DE GABINETE

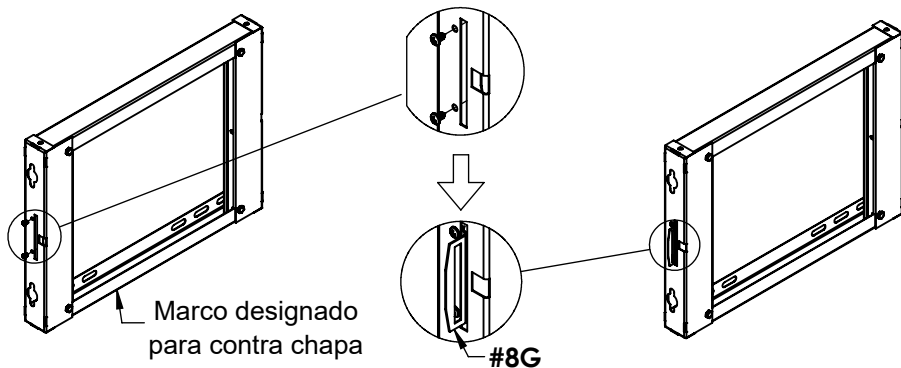
1-A



Con tornillos de 1/4 (#1A y #2A) conformar el marco interno del gabinete, haciendo coincidir las perforaciones de los soportes horizontal y vertical (#4G y #5G)

1-B

Repetir el paso anterior con el segundo marco y decidir la dirección que llevará la puerta, pues se instalará la contra chapa (#8G).



Marco designado para contra chapa

Introducir la pestaña con dos perforaciones en la ranura, dejando expuesta la pestaña con ranura en el frente.

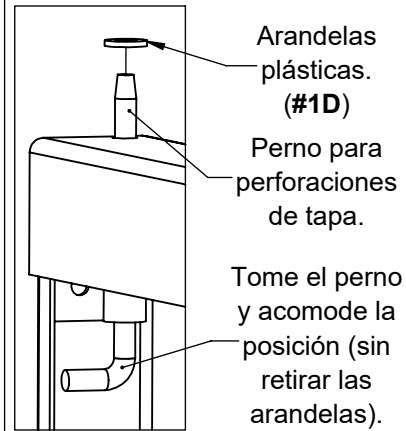
6-A

ACOMODO DE PUERTA

Fijación a gabinete y topes plásticos.

1. Identifique las bisagras.
2. Coloque dos arandelas plásticas (#1D) sobre cada perno.
3. Identifique las perforaciones en las tapas del gabinete y acomode la puerta.
4. Coloque topes de plástico sobre el borde de la puerta (extremo con chapa).

Bisagras y arandelas



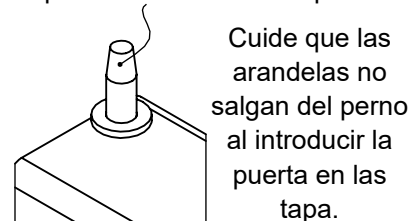
Arandelas plásticas (#1D)

Perno para perforaciones de tapa.

Tome el perno y acomode la posición (sin retirar las arandelas).

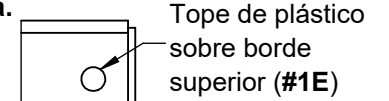
Bisagras en puertas

Ponga los pernos en las perforaciones de las tapas.

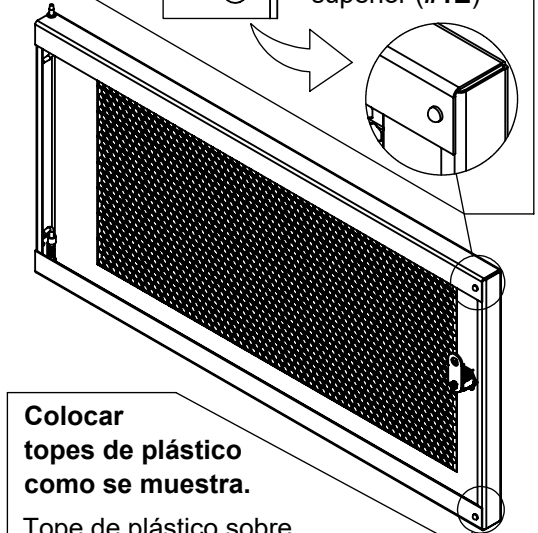


Cuide que las arandelas no salgan del perno al introducir la puerta en las tapa.

Colocar topes de plástico como se muestra.



Tope de plástico sobre borde superior (#1E)

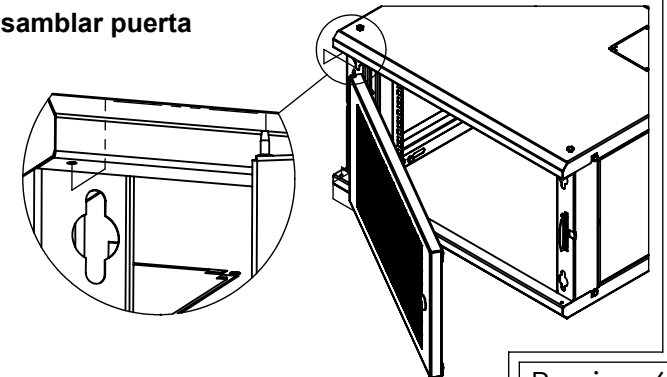


Colocar topes de plástico como se muestra.

Tope de plástico sobre borde inferior (#1E)

Ensamblar puerta

Introducir los pernos en las perforaciones de las tapas (superior e inferior) cuidando que las arandelas (#1D) no se muevan de lugar.

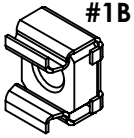


5-A

ENSAMBLE DE LATERALES

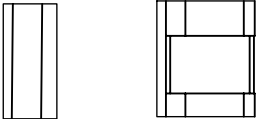
Tuerca enjaulada.

Introduzca la tuerca enjaulada en el lateral.



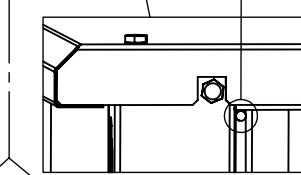
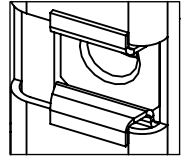
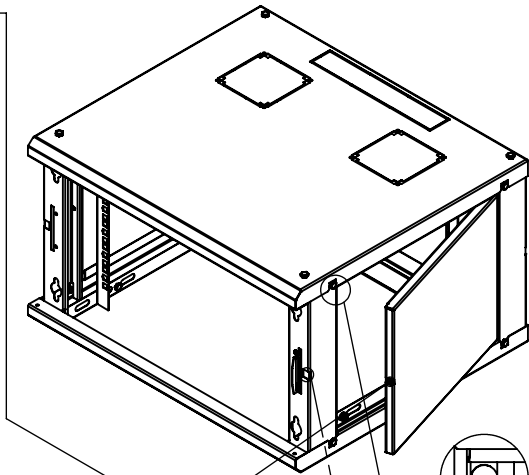
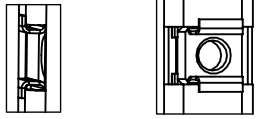
Lateral sin tuercas.

Interior de lateral. Exterior de lateral.

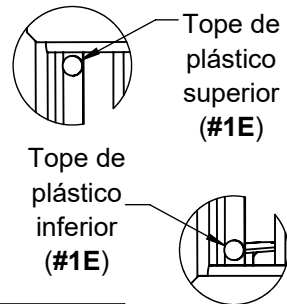
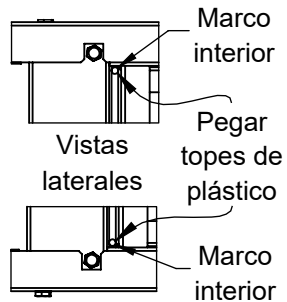


Lateral con tuercas.

Interior de lateral. Exterior de lateral.

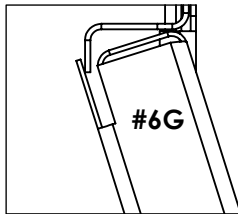


5-B Topes de plástico.

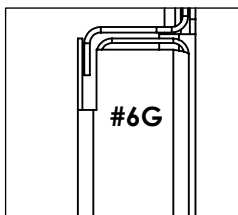


5-C Posición de Laterales.

Acomodo de lateral (vista superior)

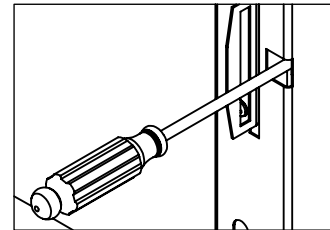


Lateral cerrado (vista superior)

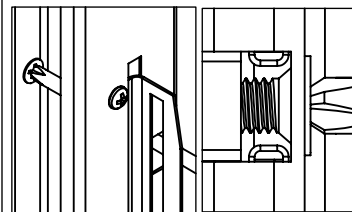


5-D Atornillado de Lateral.

Atornillado de lateral (exterior)



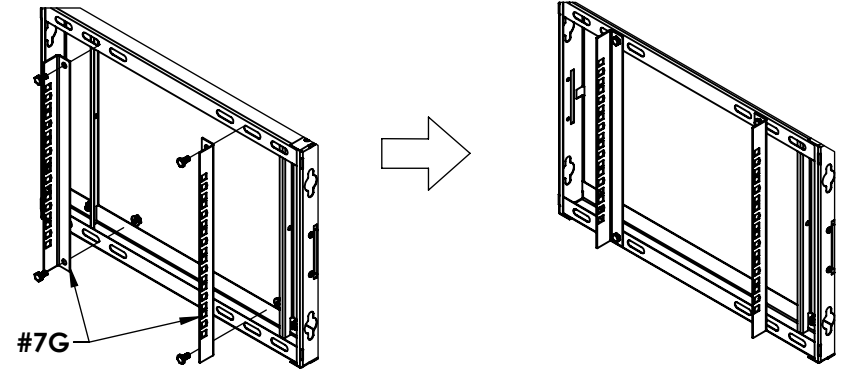
Atornillado de lateral (interior)



Repetir con el segundo lateral. **x2**

2-A

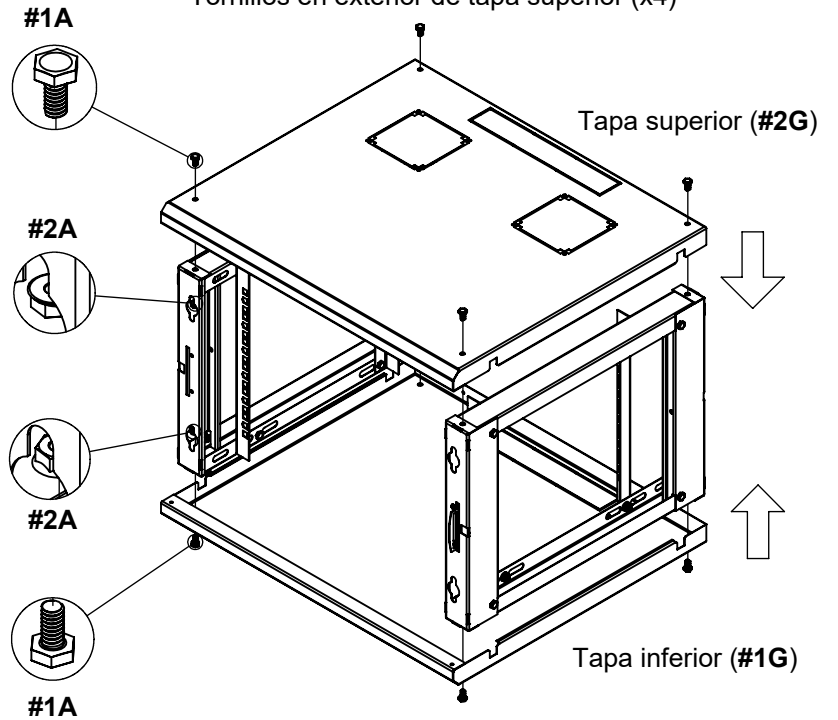
Adaptar los racks (#7G) sobre las ranuras interiores de los marcos y fijar con los tornillos de 1/4" (#1A y #2A); se recomienda no apretar los tornillos para facilitar la medición del equipo a montar.



3-A

ENSAMBLE COMPLETO DE CUADRO

Tuercas en interior de cuadro (x4)
Tornillos en exterior de tapa superior (x4)



Tuercas en interior de cuadro (x4)
Tornillos en exterior de tapa inferior (x4)

4-A

MONTAJE EN PARED

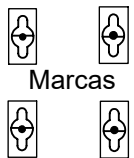
Antes de continuar y terminar el conformado del gabinete, es recomendable iniciar el montaje, ya que la estructura permite maniobrarle facilmente.

Fijación a pared.

1. Una vez definido el lugar de anclaje, proceda a fijar el montaje al mismo. Precacución: verificar que el material del muro sea sólido y resistente.
2. Atornille 4 tornillos y arandelas (dimensiones a consideración) a la pared, validando que estos sean coincidentes a los ojos de llave del montaje.
3. Coloque los tornillos en el montaje asegurando la estabilidad del gabinete.
4. Apriete todos los tornillos.

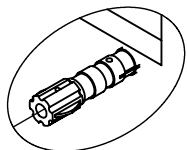
Marcas guías

Mida y marque sobre las zonas donde se desea montar el gabinete.



Asegure que las marcas son correctas antes de perforar.

1) Perfore.



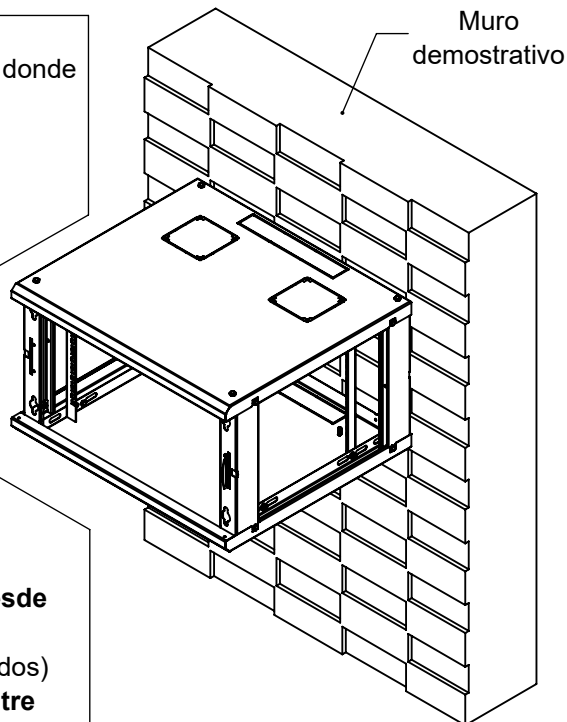
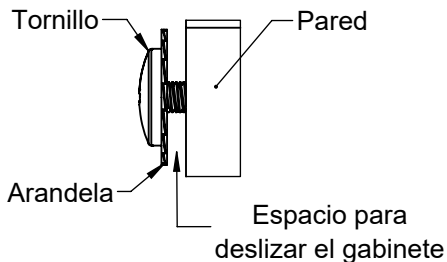
2) Coloque los taquetes.

(No incluidos).

3) Atornille con arandelas desde el interior del gabinete.

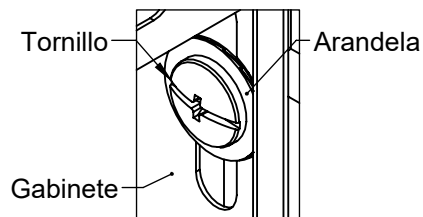
(Tornillos y arandelas no incluidos)

4) Deje espacio suficiente entre los tornillos con arandelas y la pared para deslizar el gabinete.



Coloque el gabinete.

(Se recomienda ayuda para sostener el gabinete)

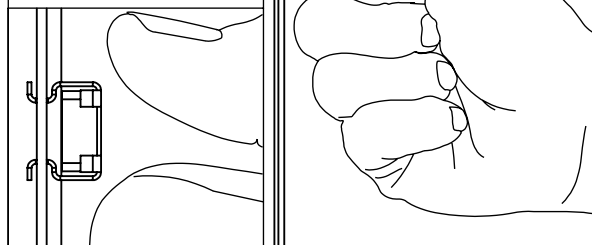


INSTALACIÓN DE TUERCAS ENJAULADAS.

Siga los siguientes pasos y recomendaciones para el uso adecuado de las tuercas enjauladas.

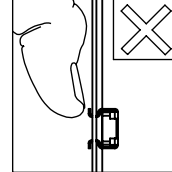
POSICIÓN CORRECTA

- 1) Tome cómodamente la tuerca enjaulada con la yema de los dedos.
- 2) Si muestra dificultad al sujetar use la herramienta indicada.

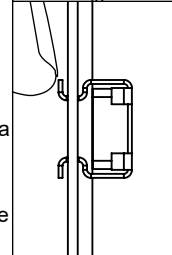


POSICIÓN INCORRECTA

- 1) **Por ningún motivo** trate de colocar/quitar la tuerca enjaulada con sus uñas. (pestañas).

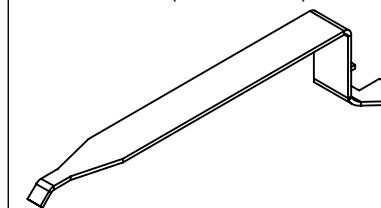


- 2) Use herramienta adecuada para el manejo de las tuercas en caso de ser necesario.



Instalación de tuercas (herramienta)

La llave cuenta con funcionalidad doble para instalación de tuercas enjauladas y tornillos de 1/4" (cabeza 7/16") en rack.



- 1) Colocar pestaña inferior de tuerca sobre perforación. Tope la pestaña superior con el rack.

- 2) Presione la tuerca hacia la perforación mientras la paleta se empuja hacia abajo (acostada sobre la sección superior).

- 3) Para remover acueste la paleta en la parte superior y empuje hacia abajo (la tuerca debería desprenderse).

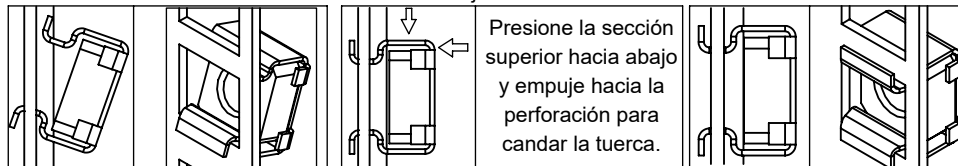


Instalación de tuercas (colocación sin herramienta)

Pestaña inferior en perforación.

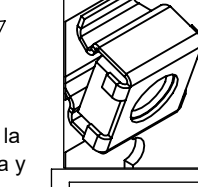
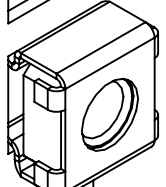
Ajuste manual

Tuerca candada.



Instalación de tuercas (removido de tuerca sin herramienta)

Empuje hacia abajo de modo que la pestaña superior quede libre al pasar por la perforación.
Jale la tuerca hacia afuera de la perforación.



Libere la pestaña y retire la tuerca