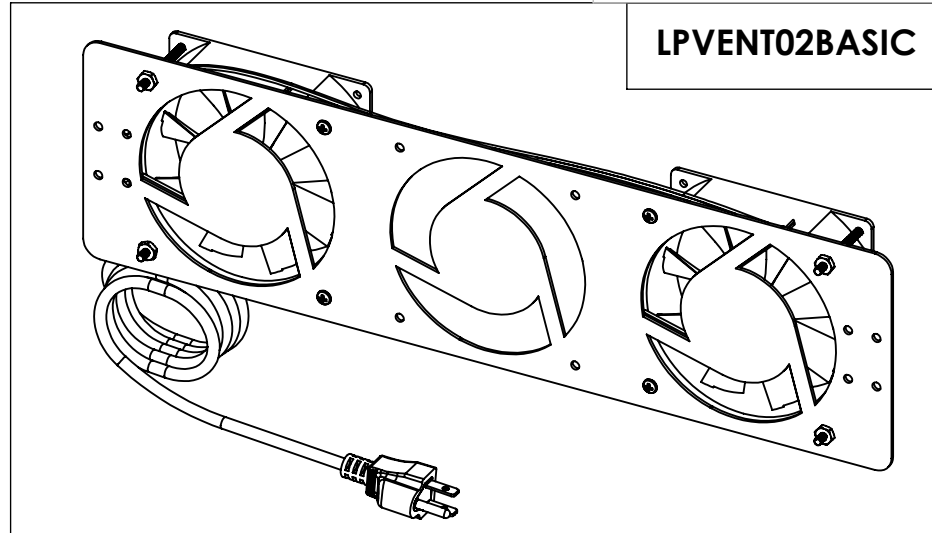
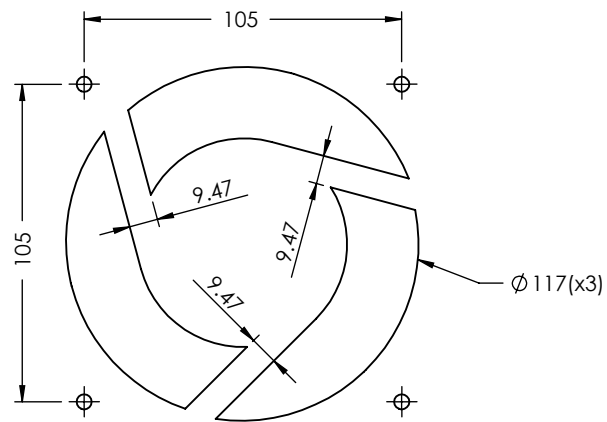
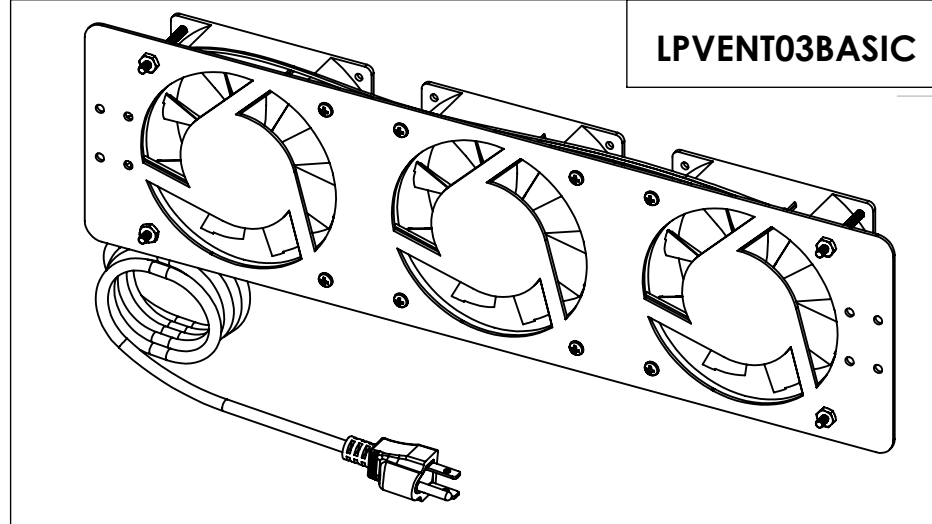


Ø5 (3/16") (x20)



**LPVENT02BASIC**



**LPVENT03BASIC**

1. Fabricado en lámina de acero calibre 14 rolado en caliente.
2. Pintura electrostática color negro semi mate.
3. Compatible con línea de gabinetes LP/GFP/GAP.
4. Peso: LPVENT02BASIC 1.38 Kg. // LPVENT03BASIC 1.72 Kg.
5. Enviado empacado en cartón con kit de tornillería incluida.
6. Revise el manual para su correcta instalación.

Descripción:  
 Kit de 2/3 Ventiladores 110 Vca (12 x 12 cm) compatible con gabinetes LP/GFP/GAP. (No Rackeable )

Código:  
**LPVENT02\_03BASIC**

**A4**  
 ESCALA: 1:4

Ventiladores de 120x120x38

MODELO	CANTIDAD DE VENTILADORES	FLUJO DE VIENTO
LPVENT02BASIC	2	23.6 CFM
LPVENT03BASIC	3	35.4 CFM

Abertura para flujo del aire  
(Sección de salida)

**Cable Eléctrico:** Puede ser conectado y desconectado para encender o apagar los ventiladores según lo requerido. Cuenta con 1.8 m de largo (110VCA)

**Tornillería sobresaliente (x4):** La sección roscada sobresaliente permite una rápida instalación del modelo en cualquier gabinete compatible.

1. Fabricado en lámina de acero calibre 14 rolado en caliente.
2. Pintura electrostática color negro semi mate.
3. Compatible con línea de gabinetes LP/GFP/GAP.
4. Peso: LPVENT02BASIC 1.38 Kg. // LPVENT03BASIC 1.72 Kg.
5. Enviado empacado en cartón con kit de tornillería incluida.
6. Revise el manual para su correcta instalación.

Descripción:  
Kit de 2/3 Ventiladores 110 Vca (12 x 12 cm) compatible con gabinetes LP/GFP/GAP. (No Rackeable )

Código:  
**LPVENT02\_03BASIC**

**A4**

ESCALA: 1:4