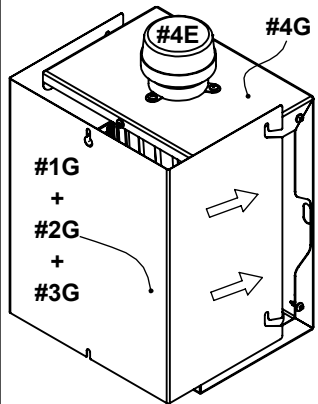
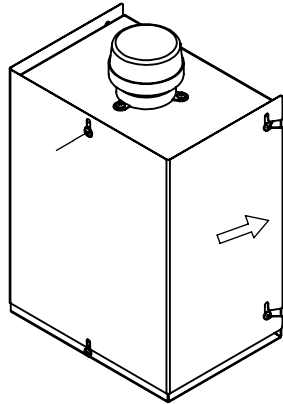


## INSTALACIÓN DE CUBIERTA Y FUNCIÓN DE SWITCH

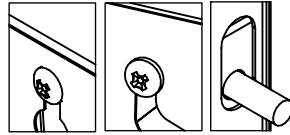
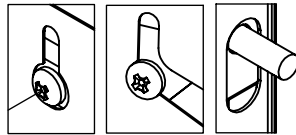
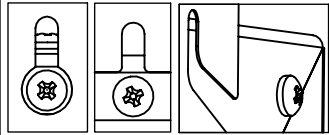
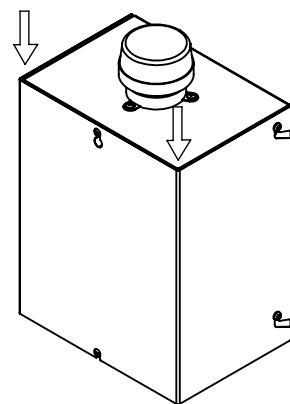
### Cubierta-Cuerpo



### Acomodo de Cubierta

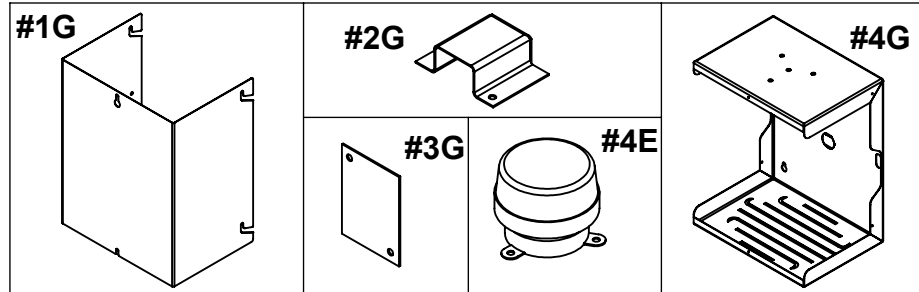


### Instalar.



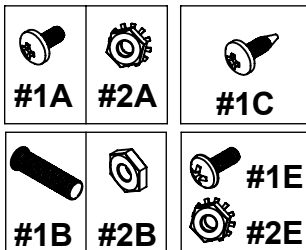
### PIEZAS DE GABINETE

ELEMENTO	MODELO	CANTIDAD	PIEZA
CUBIERTA	IMP30ESTV2	1	#1G
CUERPO		1	#4G
ALERTA VISUAL ESTROBOCÓPICA	IMP30ST (No Incluido)	1	#4E
SOPORTE DE SWITCH-CUERPO		1	#2G
BASE PARA SOPORTE DE SWITCH		1	#3G



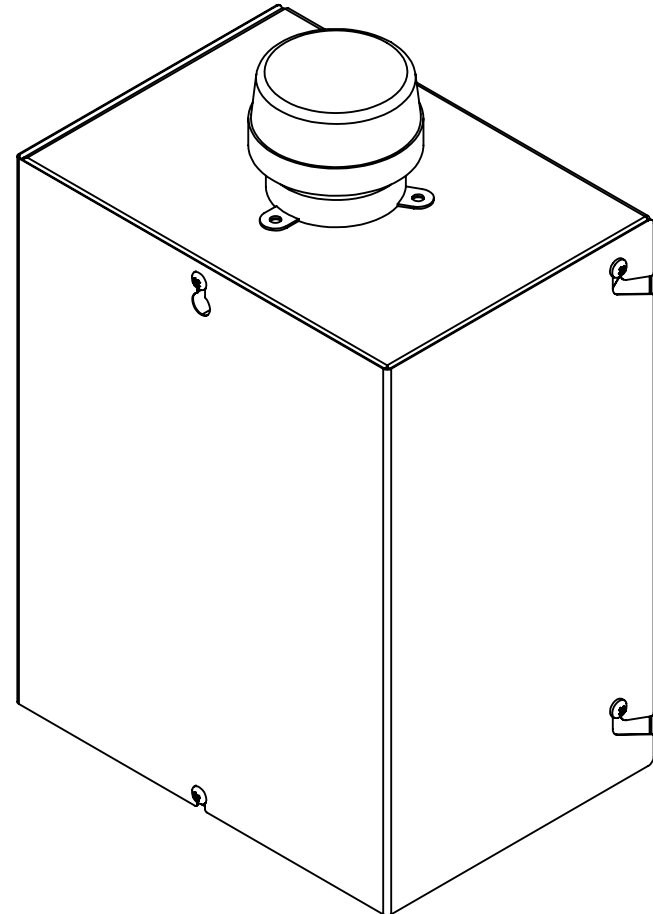
### TORNILLERÍA

ELEMENTO	MODELO	CANTIDAD	PIEZA
TORN.D/ZINC PHILLIPS 6-32X3/8 (SIN PUNTA)	IMP30ST (No Incluido)	2	#1A
TUERCA ZINCADA D7/32 C/RONDA"		2	#2A
TORNILLO CAUTIVO 10-32 X 3/4 "	IMP30ESTV2	2	#1B
TUERCA HEXAGONAL 10-24 ZINCADA		2	#2B
TORN.D/ZINC PHILLIPS 6-32X3/8 (CON PUNTA)		6	#1C
TORNILL PAN PHILL 6-32X3/8		3	#1E
TUERCA C/ESTRIAS 6-32 X 1/4		3	#2E



## Manual de usuario para Gabinete IMP30ESTV2/IMP30ST (No Incluido)

Gabinete de Resguardo de Sirena de 30 Watts con Alerta Visual Estroboscópica.



Lea este manual de usuario antes de usar el equipo y consérvelo para consultarlo en el futuro.

## INTRODUCCIÓN

Gracias por adquirir este gabinete IMP30ESTV2. La información contenida en este manual lo ayudará en el armado del producto.

### Recomendaciones.

- Considere el área de instalación/trabajo antes de comenzar.
- Empezar a Instalar el equipo(s) solo hasta contar con los preparativos del Gabinete.

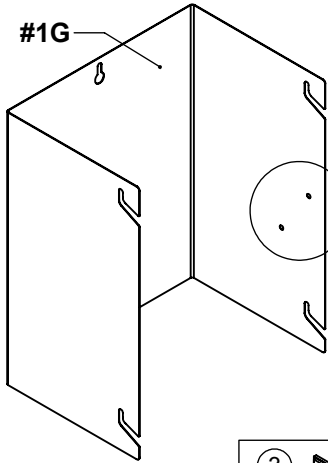
### Herramienta (No Incluida)

- Llave o Dado de 3/8" y 5/16".
- Destornillador Philips (Cruz).

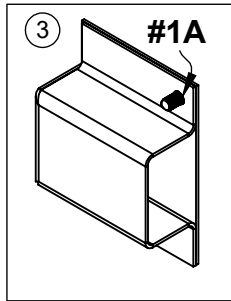
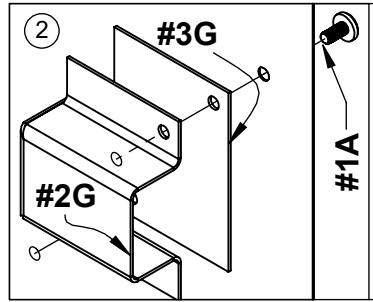
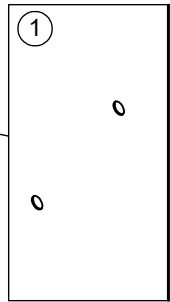
## 1 INSTALACIÓN DE SOPORTE DE SWITCH TAMPER IMP30ST (NO INCLUIDO)

### Fijación de soporte para switch.

1. Identifique los orificios en la sección lateral de la cubierta.

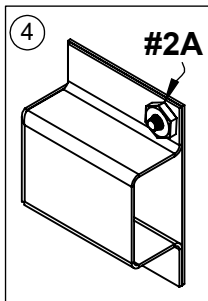


2. Atornille (#1A) el soporte de switch (#2G) y base del soporte (#3G) en la parte interior.

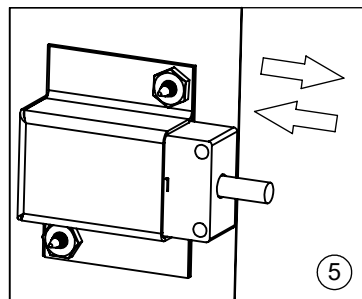
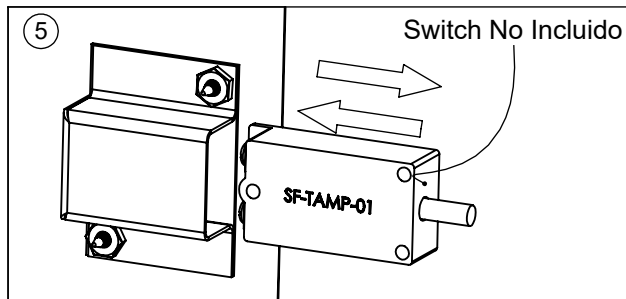


3. Asegúrese que el ensamble entre los componentes sea correcto y firme.

4. Refuerce el ensamble utilizando las tuercas (#2A) en la parte interior sobre los tornillos.



5. Tamper Switch: Introduzca el Switch (No Incluido) en el ensamble de soporte (deslizar).

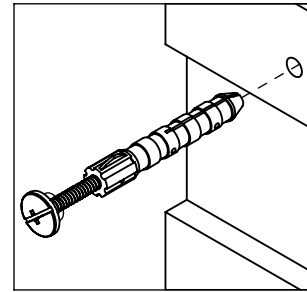


## 3-A

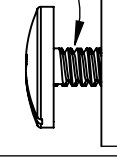
### INSTALACIÓN EN PARED Y TORNILLERÍA

Atornillado a pared (Tornillería no incluida).

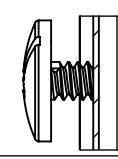
Perfore las marcas mencionadas en el paso 2. introduzca los taquetes y tornillos para montar el gabinete (No incluidos).



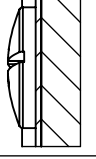
Deje una apertura entre el tornillo y pared.



Este espacio permite deslizar el gabinete de manera correcta.



Ya en posición, atornille.

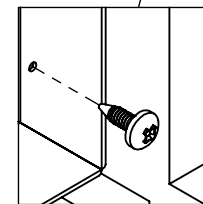
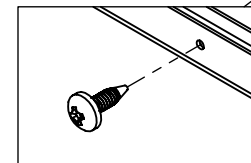
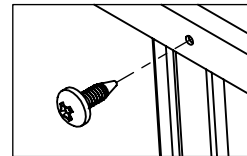
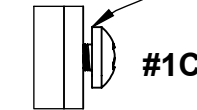
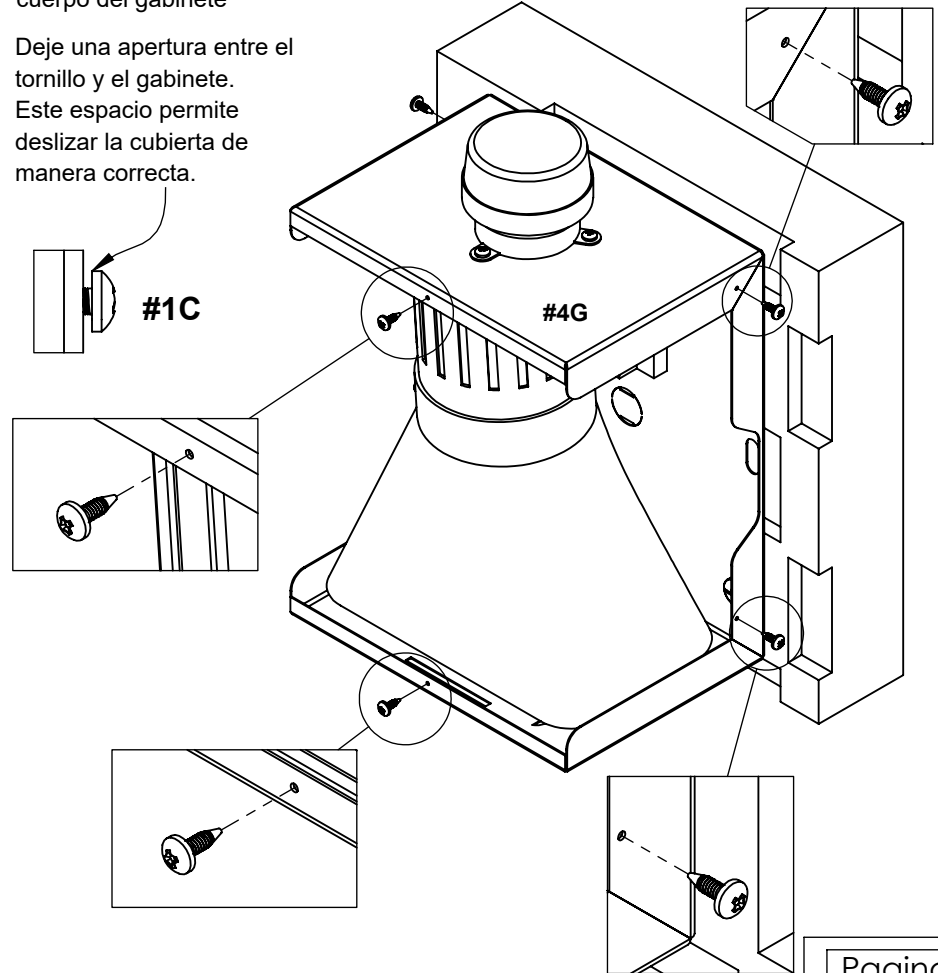


## 3-B

### TORNILLOS DE CUERPO

Coloque los 6 tornillos en los 6 orificios encontrados en las superficies externas del cuerpo del gabinete

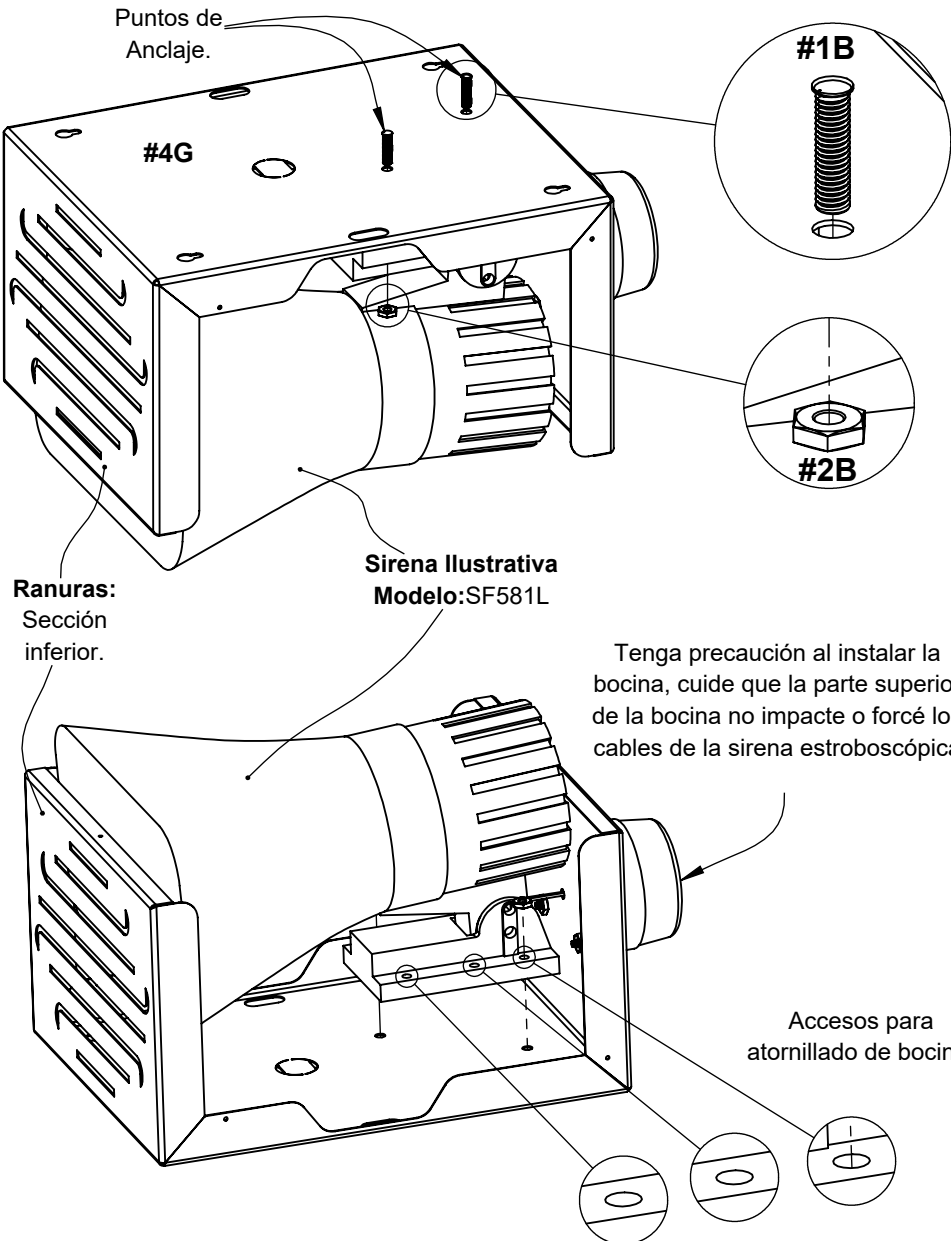
Deje una apertura entre el tornillo y el gabinete. Este espacio permite deslizar la cubierta de manera correcta.



## INSTALACIÓN DE SIRENA (NO INCLUIDA)

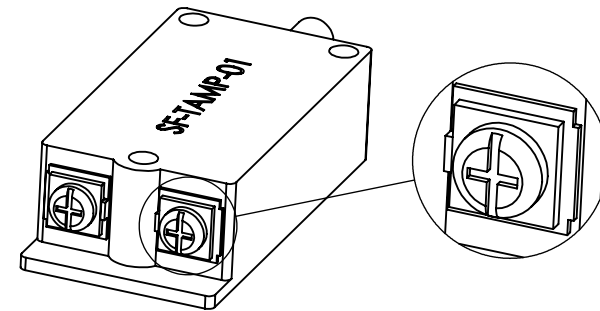
### **Atornillado de serina:**

La parte posterior cuenta con 2 perforaciones para atornillar la sirena al cuerpo del gabinete. introduzca los tronillos cautivos y ajuste con las tuercas como se indica.



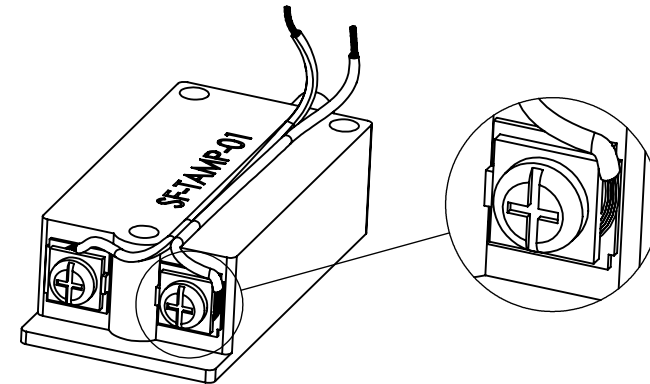
## Instalación de switch (No Incluido).

A. Identifique los contactos ajustables con tornillo en la parte posterior del switch como se indica.

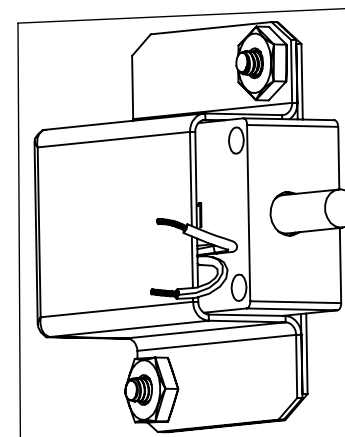


B. Con un destornillador (No incluido) afloje los tornillos de modo que permita un espacio entre el contacto y el tornillo.

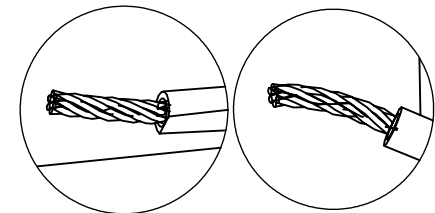
Exponga los cables, tréncelos e introdúzcalos en el espacio de los contactos. Atornille lo suficiente para asegurarlos (No forzar).



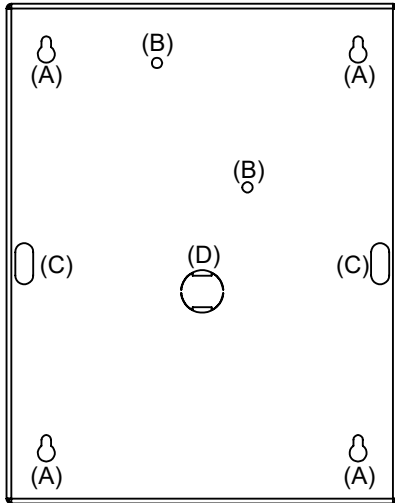
C. El switch cuenta con manual de instalación. Para mas información de instalación eléctrica consulte este manual.



Los cables pasan libremente entre el soporte y el switch para evitar daño.

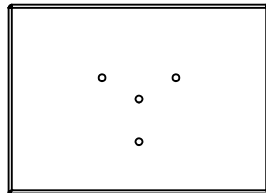


## 2 ACOMODO DE CUERPO



### Perforaciones de Cuerpo (#4G).

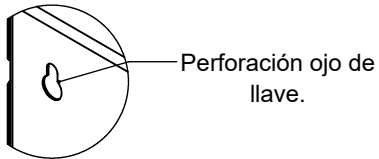
- A) Ojos de llave.
- B) Perforaciones para pontaje de bocina.
- C) Ranuras ovaladas para botón de switch.
- D) Ranura removible para pasar cables.



**Perforaciones de Cuerpo.**  
 Perforaciones para Alerta Visual Estroboscópica.

## 2-A PERFORACIONES Y RANURAS

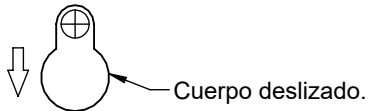
A) Identifique las 4 perforaciones de ojo de llave localizadas en la parte posterior del cuerpo.



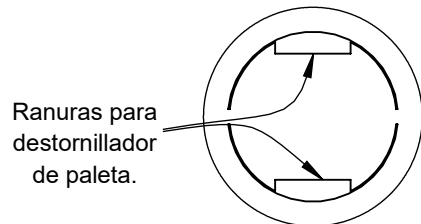
B) Coloque el gabinete donde se desea montar y realice marcas "Guía" para perforar.



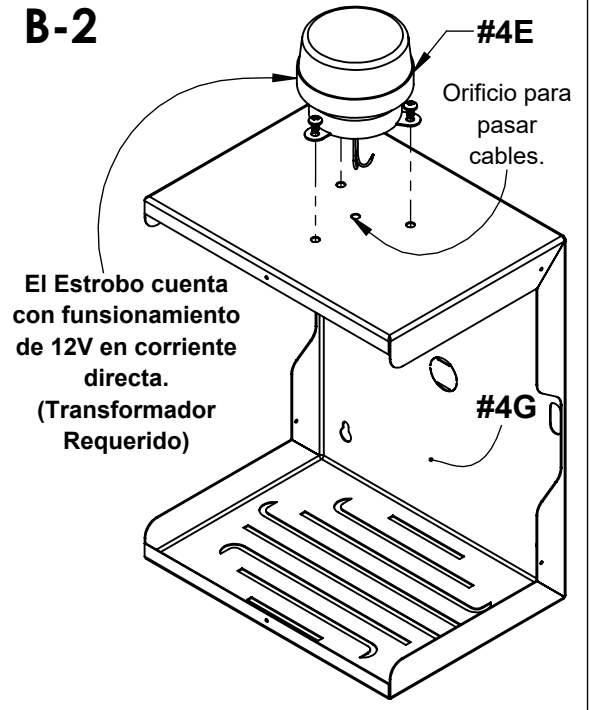
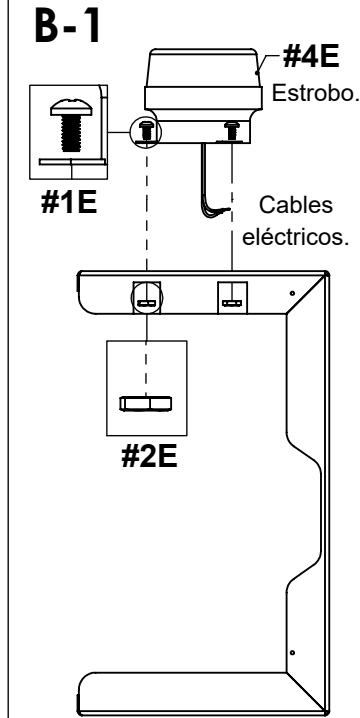
Asegure que las marcas no afectaran la posición del cuerpo al deslizar.



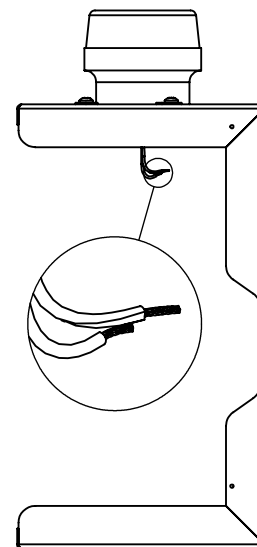
C) Considere la instalación eléctrica a manejar dentro/ fuera del gabinete y su pared antes de perforar. El gabinete cuenta con una ranura removible con acceso facil con destornillador.



## 2-B INSTALACIÓN DE ESTROBO



B-3 Vista lateral de instalación.  
 (Demostrativa)



B-4 Vista isométrica de instalación.  
 (Demostrativa)

