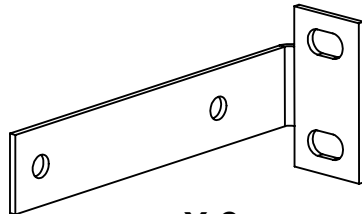


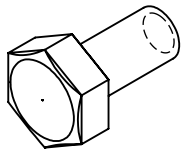
EL EMPAQUE CONTIENE:

BRACKET



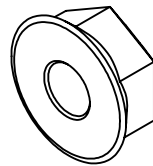
X 2

TORNILLO 1/4"



X 8

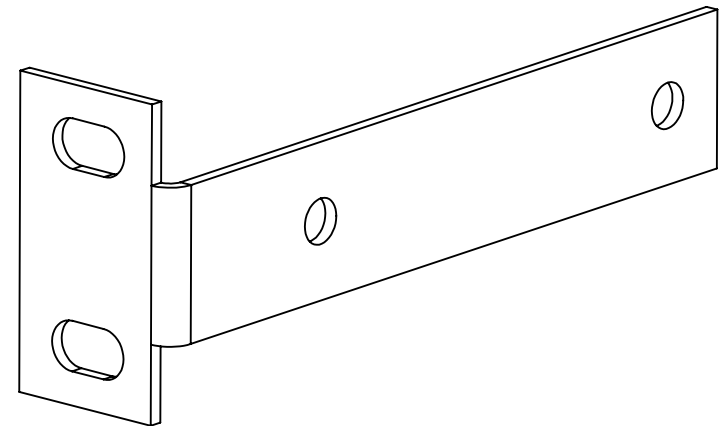
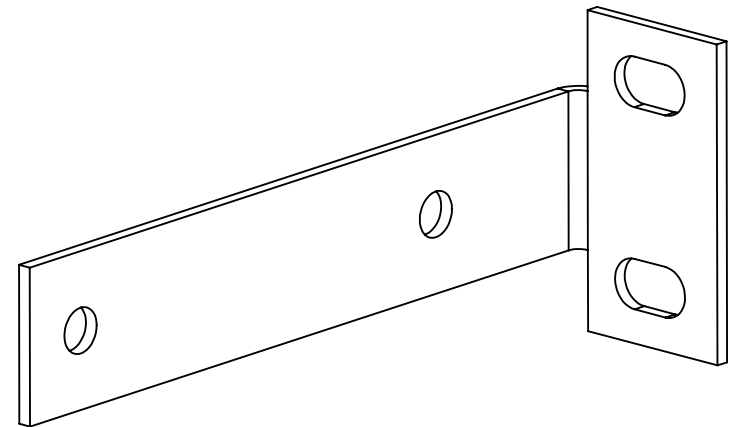
TUERCA 1/4"



X 8

Manual de Usuario EIQRBRA2PZS

Kit de BrackEets Adaptadores para Rack EIQR y Organizadores de Cable Verticales



Lea este manual de usuario antes de usar el equipo y consérvelo para consultarlo en el futuro.

Producto no compatible con versiones anteriores o posteriores

REV. 1.0.0

Gracias por adquirir éste rack.
La información contenida en este manual lo ayudará
en su instalación.

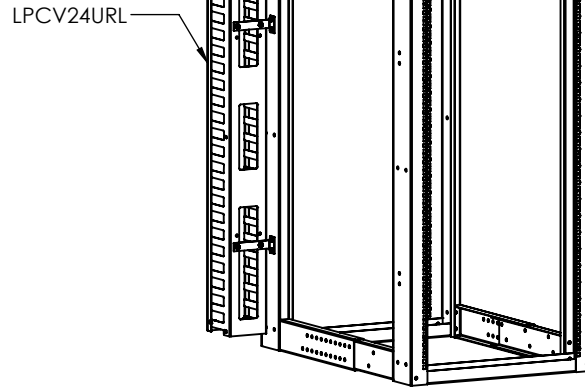
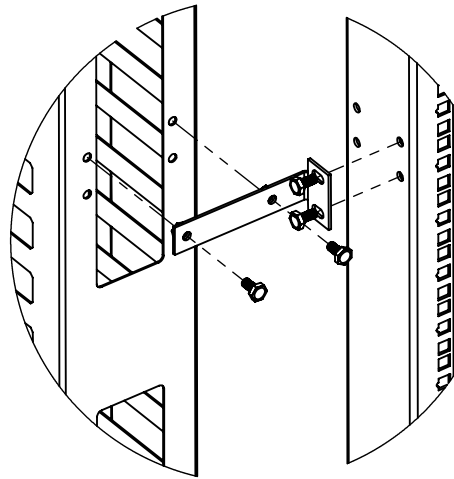
Recomendaciones

- Preparar el área de instalación.
- Ensayar el espacio requerido y mejor posición

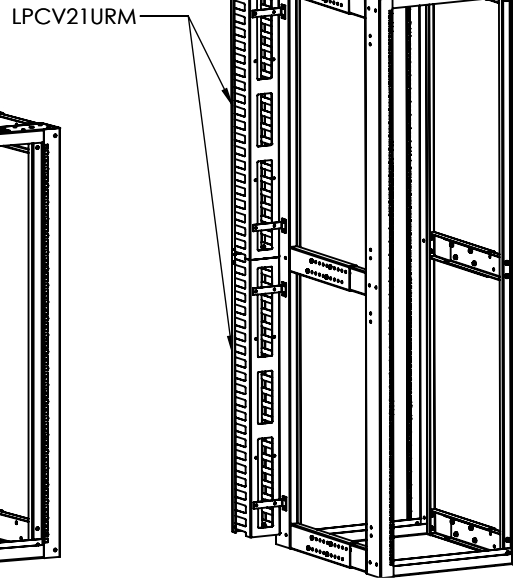
Herramienta

-Llave y/o ratch 7/16"

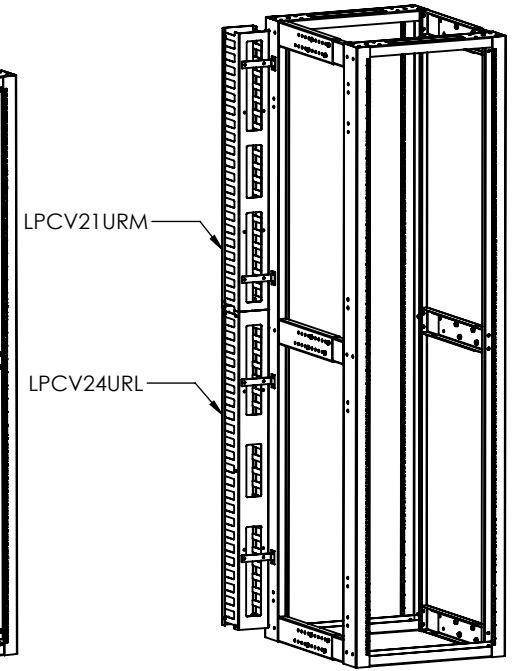
COMPATIBLE CON FAMILIA EIQR32XX



EIQR REV 2.1.0

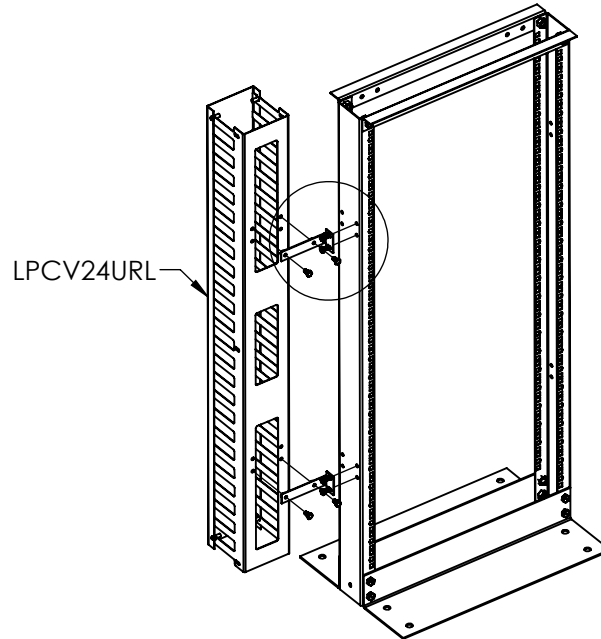
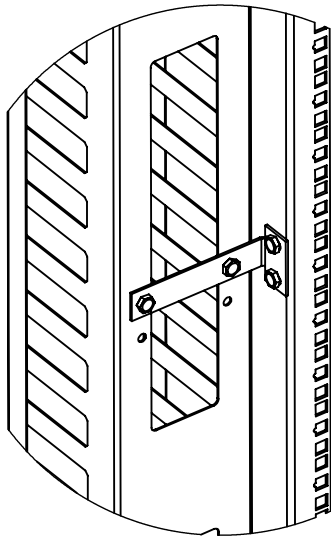


EIQR3242 REV 1.1.0

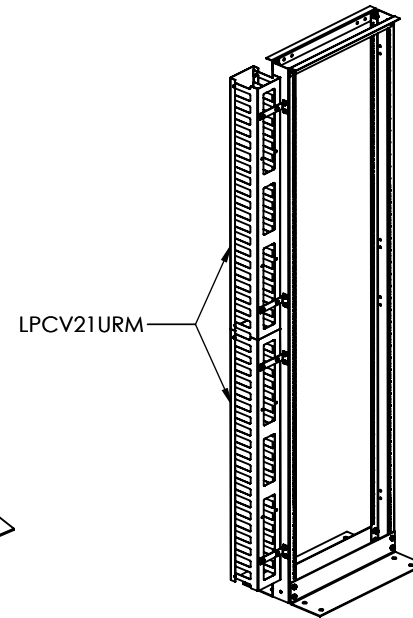


EIQR3245 REV. 2.1.0

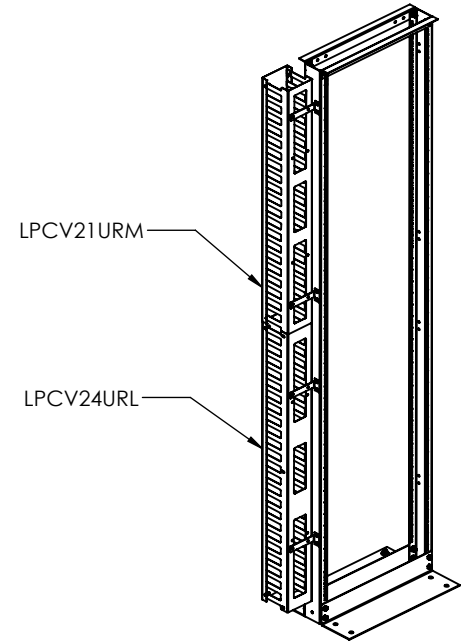
COMPATIBLE CON FAMILIA EIRL55XXDR



EIRL5524DR REV 1.0.0



EIRL5542DR REV 1.0.0



EIRL5545DR REV 1.0.0