

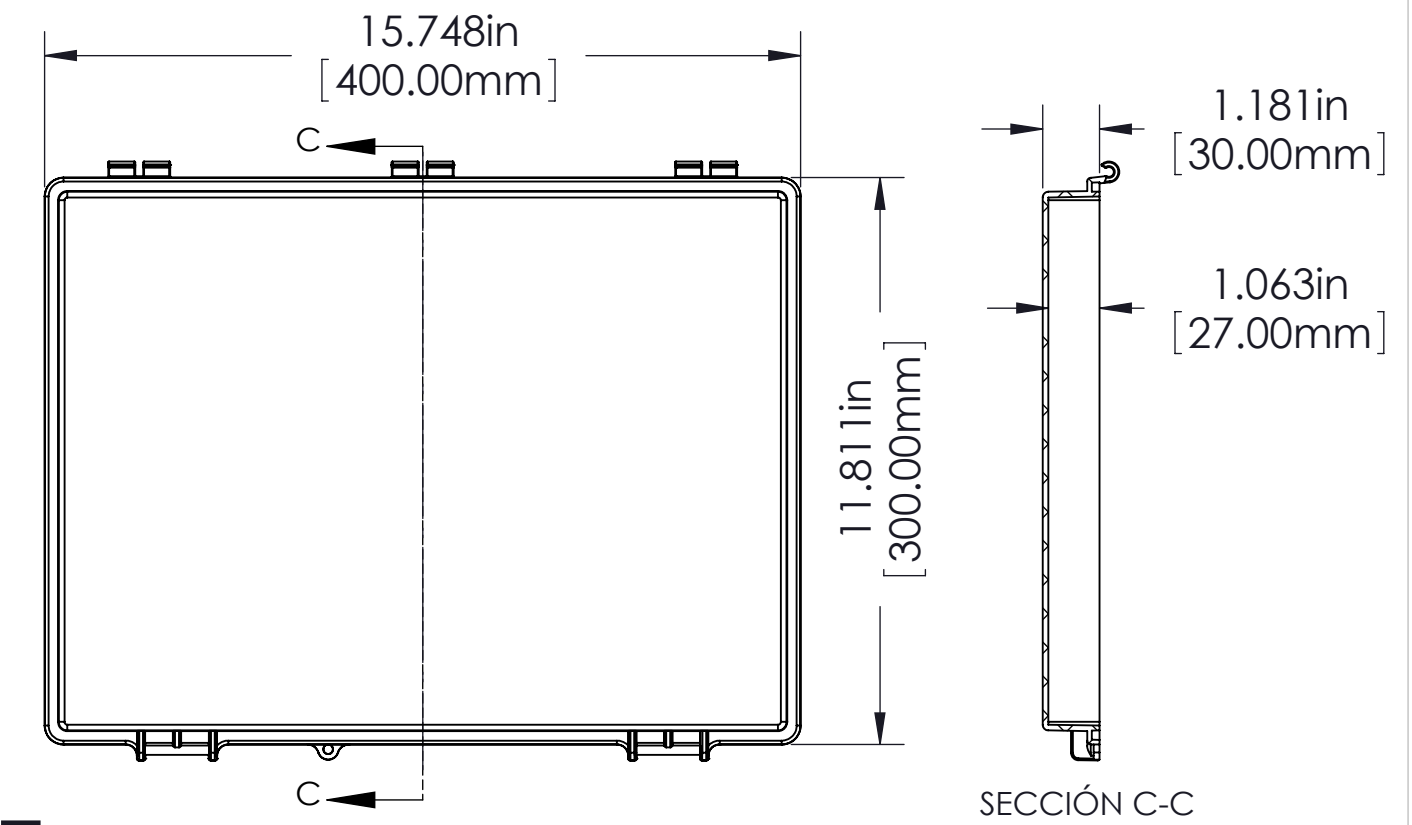
DESCRIPCIÓN	GABINETE NEMA CUERPO Y CUBIERTA GRIS	
MATERIAL	CLASIFICACIÓN DE INFLAMABILIDAD	TEMPERATURA DE OPERACIÓN
PBT / PC BLEND	UL94-5VA + UV (f1)	-40 ~ 75 °C / -40 ~ 167 °F



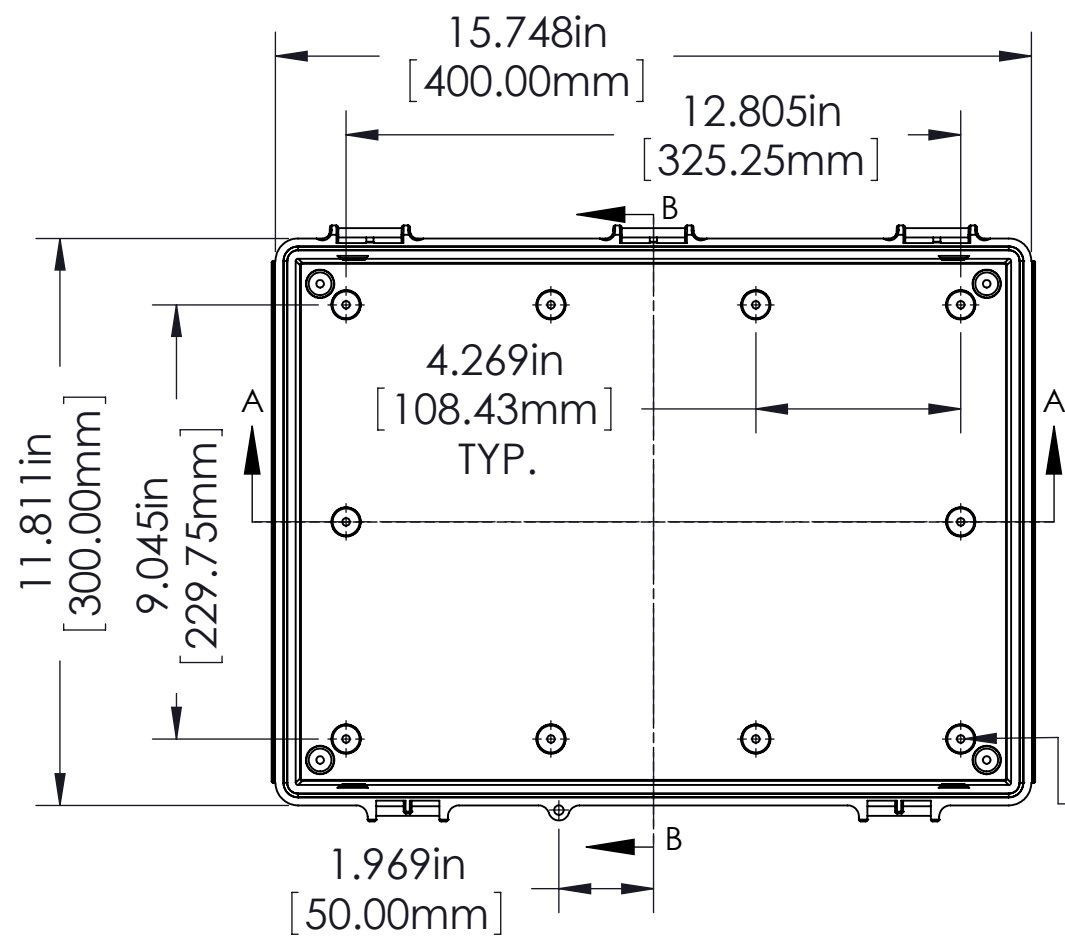
NÚMERO DE PARTE	TXG-3040	FECHA DE REVISIÓN	8 / 23 / 2011
-----------------	----------	-------------------	---------------

TERMINADO:
 CUERPO _____ GRIS CLARO
 CUBIERTA _____ GRIS CLARO
 PESTILLOS Y BISAGRAS _____ PLÁSTICO
 SOPORTE DE PARED _____ ACERO INOXIDABLE

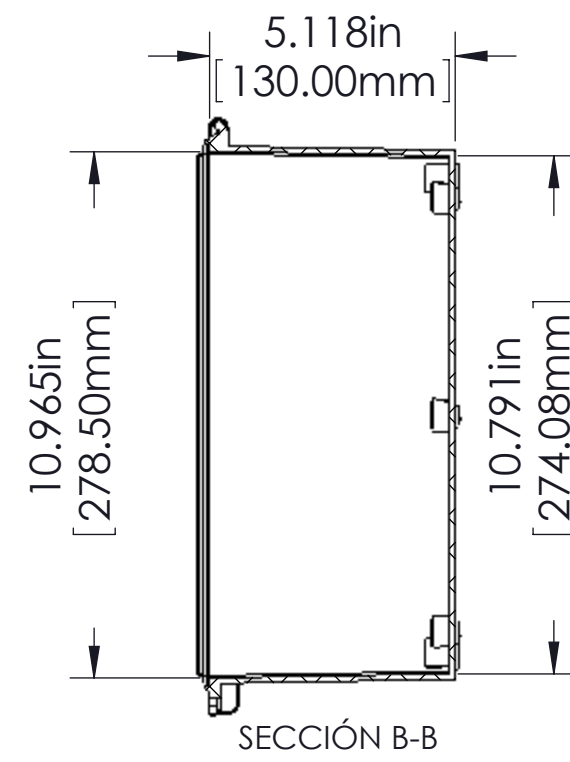
CUBIERTA



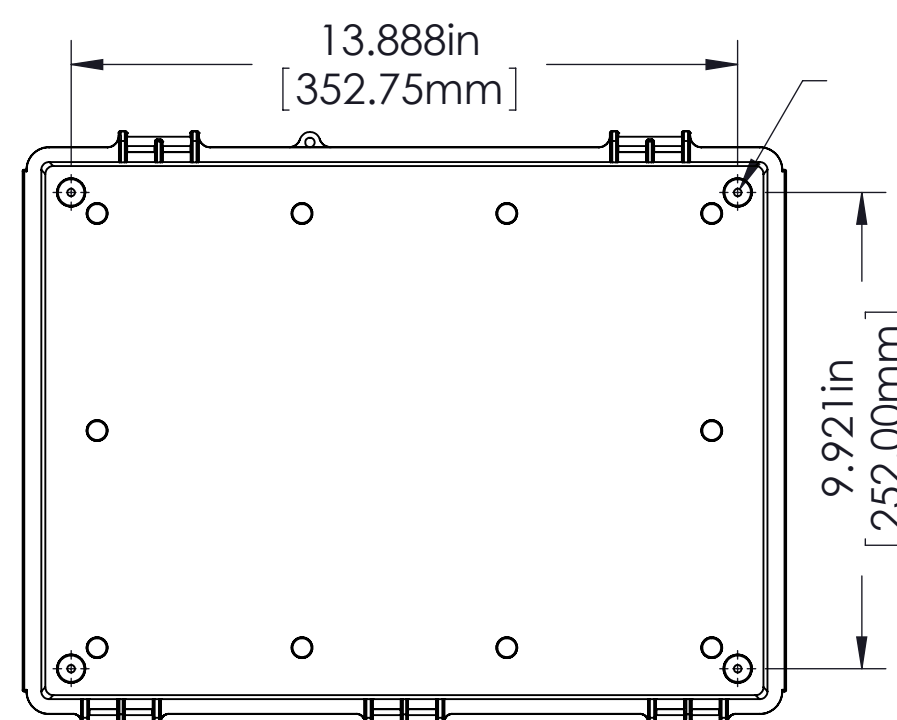
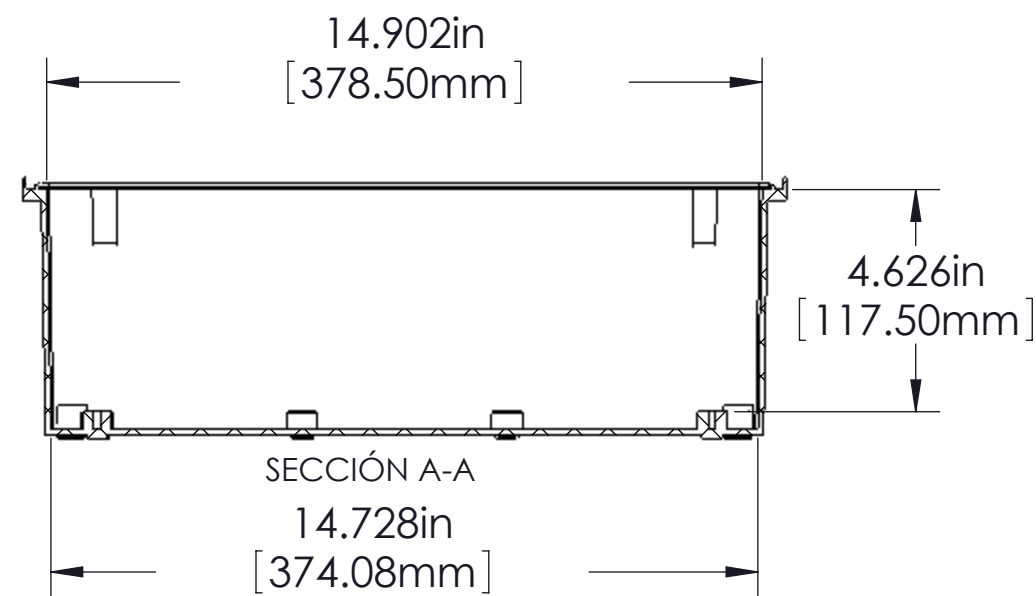
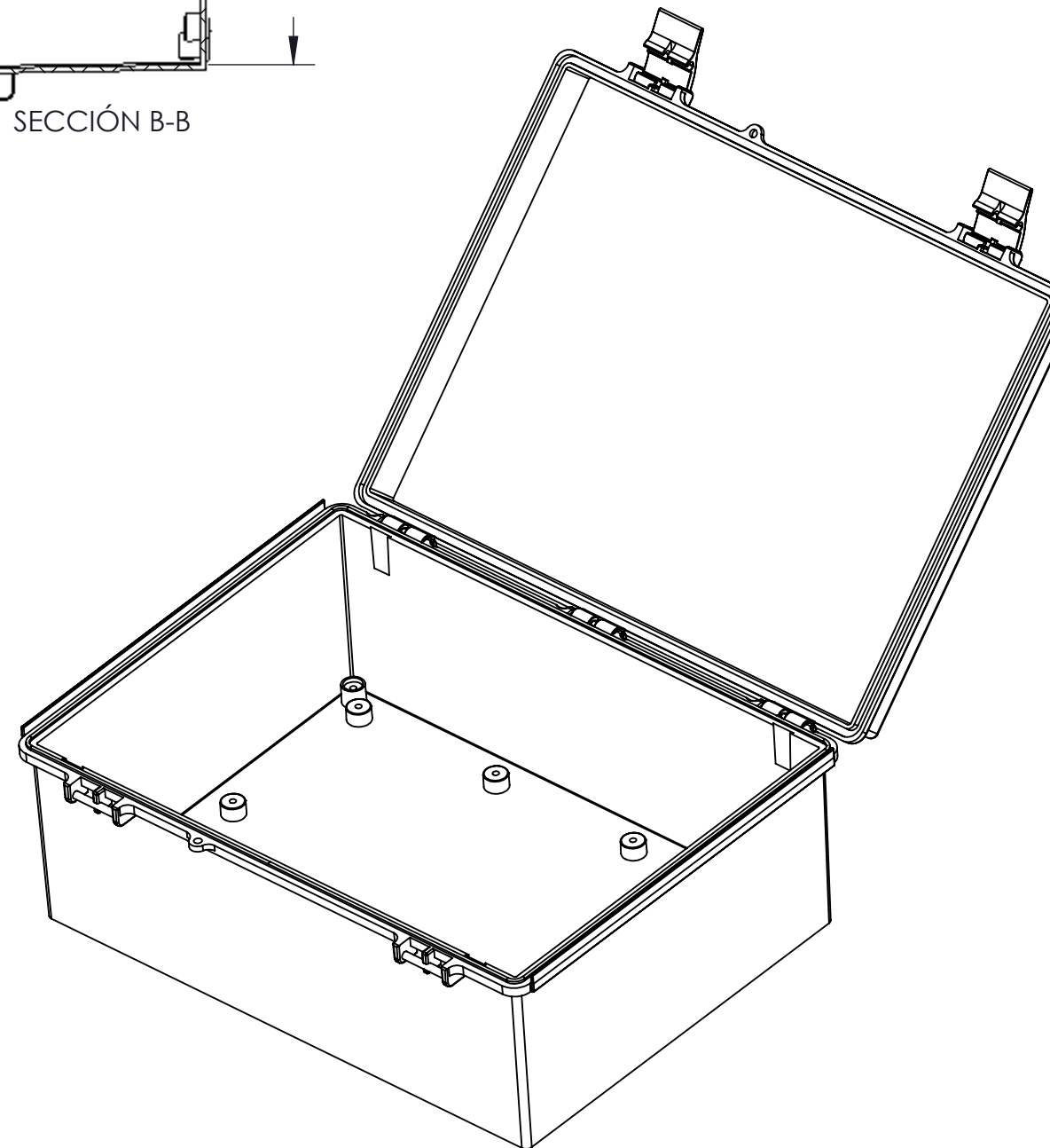
CUERPO



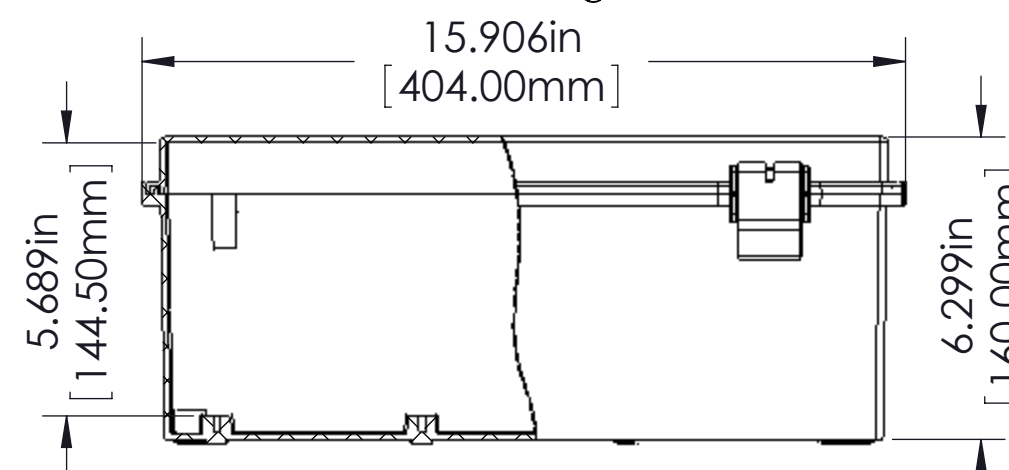
∅.157in [4.00mm]
 INSERTOS
 ROSCADOS M5
 USE TORNILLOS
 M5 X 8 mm



ENSAMBLE



∅.157in [4.00mm]
 INSERTOS
 ROSCADOS M5
 USE TORNILLOS
 M5 X 8 mm



NOTA:
 CAJAS DISEÑADAS PARA CUMPLIR CON LOS SIGUIENTES
 ESTÁNDARES NEMA 1,2,4,4X Y IEC529-IP67.

TOLERANCIAS:
 TODAS LAS DIMENSIONES TIENEN UNA TOLERANCIA DE
 ±1 mm A MENOS QUE SE ESPECIFIQUE DE OTRA MANERA

NÚMERO DE PARTE	MATERIAL		USO
	CUERPO	CUBIERTA	
TXG-3040	PBT / PC	PBT / PC	EXTERIOR