

THC-B110-P

CÁMAR BALA EXIR DE 1MP



## Características

- CMOS de alto rendimiento de 1 MP
- Resolución de 1280 × 720
- Lente fija de 2,8 mm, 3,6 mm, 6 mm
- Interruptor día / noche
- EXIR 2.0, IR inteligente, hasta 20 m de distancia IR
- Salida de video 4 en 1 (TVI / AHD / CVI / CVBS conmutable)
- IP66

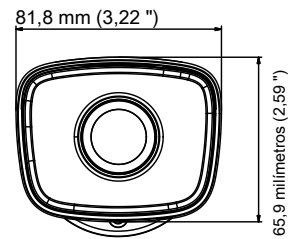
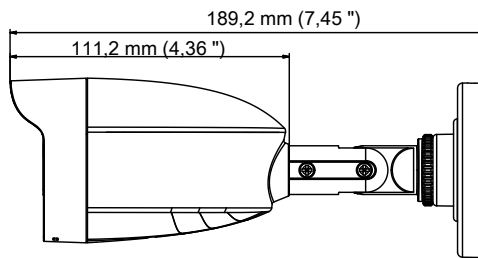
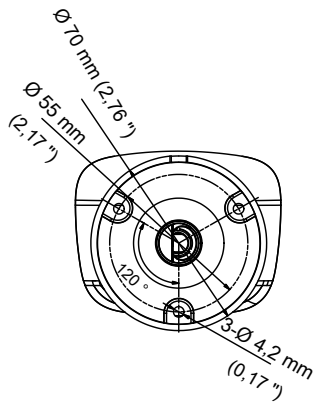
## Especificaciones

<b>Cámara</b>	
Sensor de imagen	Sensor de imagen CMOS de 1 MP PAL
Sistema de señal	/ NTSC
Resolución	1280 (H) × 720 (V)
Min. Iluminación	0.01 Lux @ (F1.2, AGC ON), 0 Lux con IR 1/25
Tiempo de obturación	(1/30) sa 1 / 50,000 s
Lente	2,8 mm, 3,6 mm, 6 mm
Montura de lente de campo de visión	92 ° (2,8 mm), 70,9 ° (3,6 mm), 56,7 ° (6 mm) M12
horizontal	
Día y noche	Filtro de corte IR
Ajuste de ángulo	Pan: 0 ° a 360 °, Inclinación: 0 ° a 180 °, Rotación: 0 ° a 360 °
Sincronización	Sincronización interna
Velocidad de fotogramas de video	PAL: 720p a 25 fps NTSC: 720p a 30 fps
<b>Menú</b>	
AGC	Alto / Medio / Bajo / Apagado
D / NMode	Compatibilidad con Auto / Color / BW (blanco y negro)
BLC	negro)
DWDR	Apoyo
Idioma	Inglés, chino
Funciones	Nitidez, contraste, ganancia de color, DNR
<b>Interfaz</b>	
Salida de video	1 salida analógica HD TVI.
Boton interruptor	AHD / CVI / CVBS
<b>General</b>	
Condiciones de operación	- 40 ° C a 60 ° C (-40 ° F a 140 ° F), Humedad: 90% o menos (sin condensación) 12 Vcc ± 15%
Fuente de alimentación	12 Vcc
El consumo de energía	Max. 4 W
Nivel de protección	IP66
Material	El plastico
Rango IR	Hasta 20 m
Dimensiones	65,9 mm × 189,2 mm × 81,8 mm (2,59 "× 7,45" × 3,22 ") 150 g (0,33
Peso	libras)

## Modelo de pedido

THC-B110-P

## Dimensión



## Accesorios



DS-1280ZJ-XS  
Caja de conexiones



DS-1H18  
Video Balun