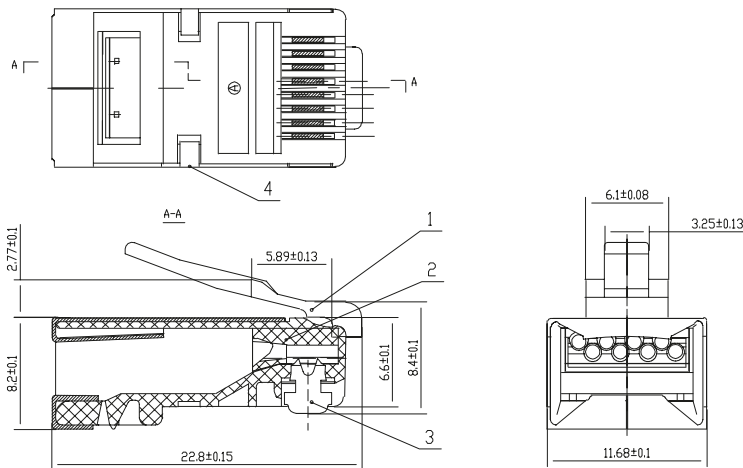


PLUG RJ-45 con Pin de Aterrizaje

Modelo: TC6SG-100

Los cables terminados en fábrica y los cables modulares requieren ser probados para lograr un rendimiento de canal consistente.

Nota: No se recomienda la terminación de campo.



Características Físicas

Tipo de conexión	Plug modular
Tipo de plug	RJ-45
Diagrama de cableado	T568A/T568B
Chapado en oro	30 U
Categoría de desempeño	Categoría 6

Accesorios



Kit de herramientas para instalación de redes

LPTK30



Herramienta peladora de cable multifunción

LPT501B



Pinzas de precisión para corte de alambre

CWST



Pinzas para plegar cables

SYS-RJ-45CT



Detector de cable con generador de tonos

LPCT019