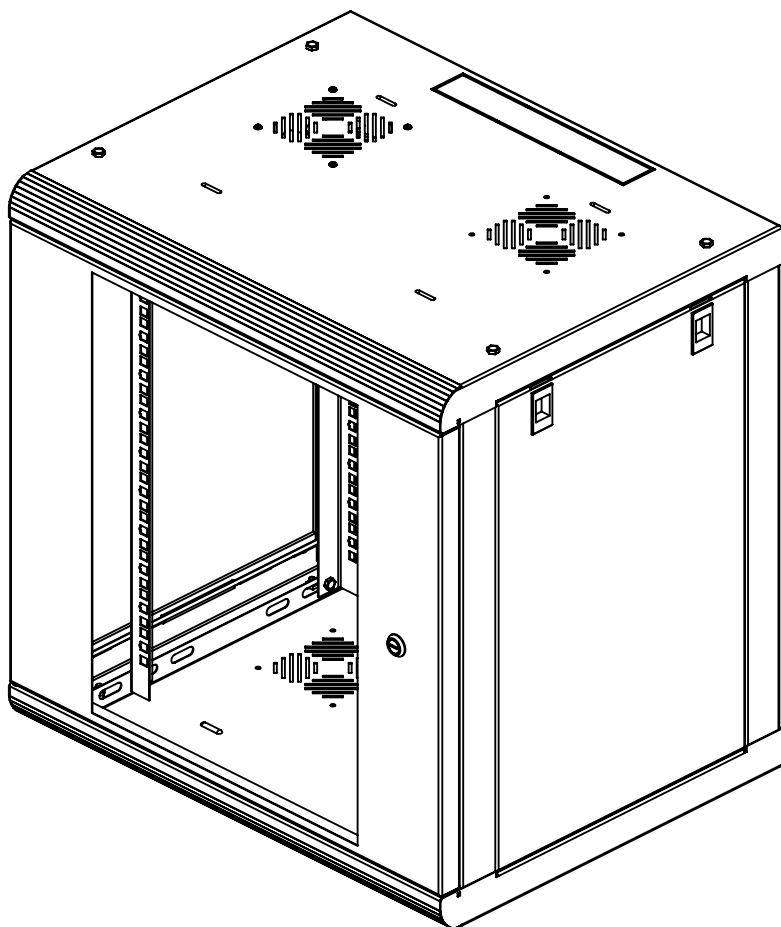


MANUAL DE USUARIO

SR19XXLH2G



MODELO	ALTURA	REVISION
SR1906LH2G	352 mm	1.0.0
SR1909LH2G	486 mm	1.0.0
SR1912LH2G	620 mm	1.0.0

INTRODUCCIÓN

Gracias por adquirir este gabinete SR19XXLH2G. La información contenida en este manual lo ayudará en el armado del producto.

Herramienta (No Incluida)

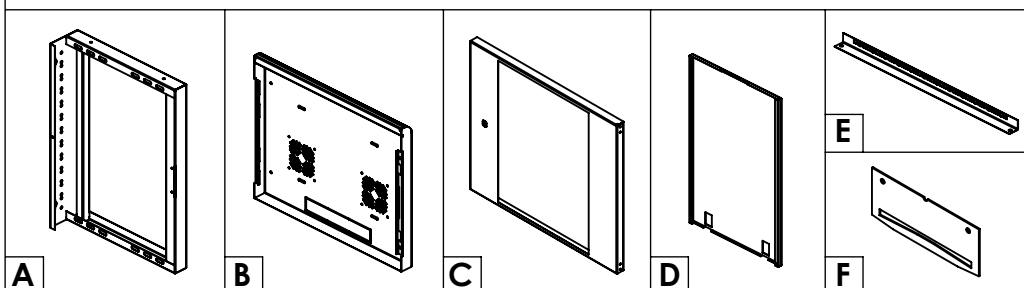
- Llave y/o ratch con dado de 7/16".
- Desarmador de cruz.

N.º de refacción (SR19XXLH2G)

"XX": Se refiere a un número único o identificador que debes asignar a tu gabinete. Este número distingue a tu gabinete de otros.

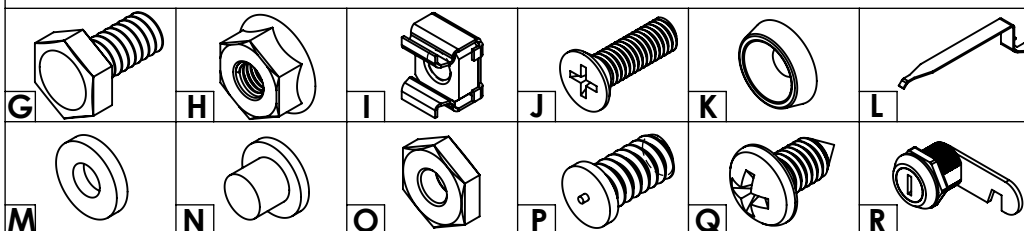
PIEZAS DEL ENSAMBLE

N.º DE ELEMENTO	DESCRIPCIÓN	N.º DE REFACCION	CANTIDAD
A	CUADRO	SR19XXLH2G.01	2
B	TAPA	SR19XXLH2G.02	2
C	PUERTA	SR19XXLH2G.03	1
D	LATERAL	SR19XXLH2G.04	2
E	RACK	SR19XXLH2G.05	4
F	CONTRACHAPA	SR19XXLH2G.06	1



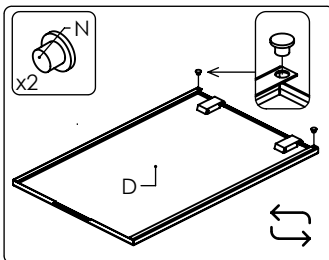
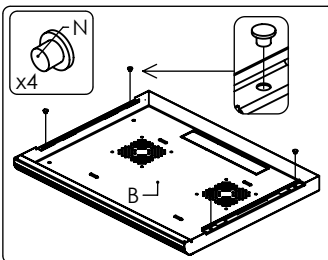
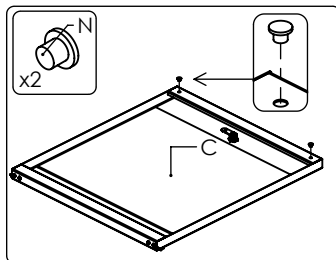
TORNILLERIA

N.º DE ELEMENTO	DESCRIPCIÓN	CANTIDAD
		SR19XXGN2X.HK
G	TORNILLO HEXAGONAL 1/4"	16
H	TUERCA 1/4"	16
I	TUERCA ENJAULADA	X
J	TORNILLO CÓNICO 10-32	X
K	ARANDELA PLASTICA CÓNICA	X
L	LLAVE PARA TUERCA	1
M	ARANDELA PLASTICA	2
N	TOPE DE PLASTICO	10
O	TUERCA ZINCADA	2
P	TORNILLO DE TIERRA	1
Q	TORNILLO PHILLIPS	2
R	CHAPA DE SEGURIDAD	1

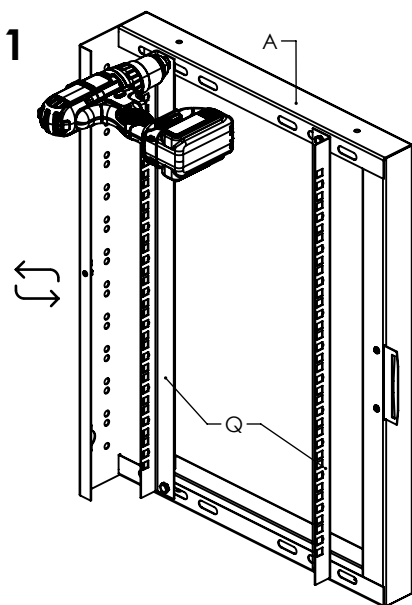
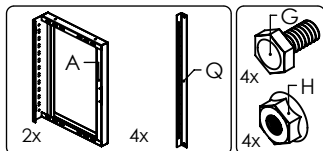


ARMADO PARA INSTALACIÓN EN PARED

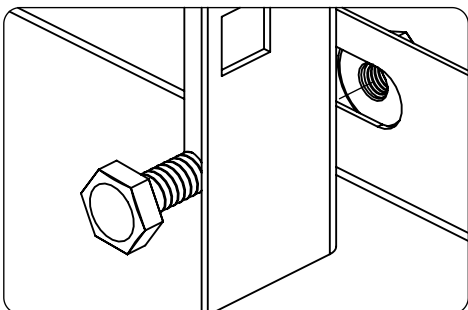
INSTALACIÓN DE TAPONES



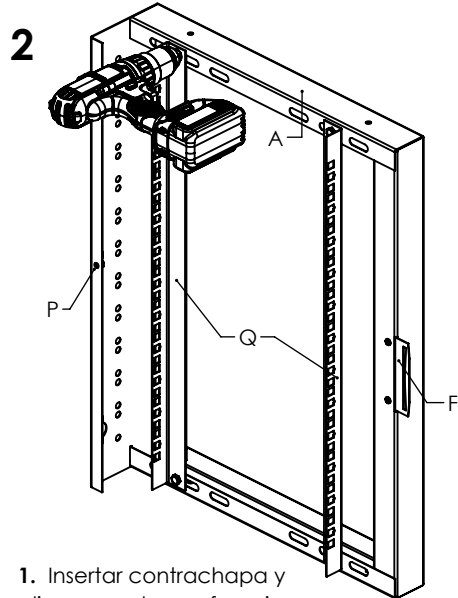
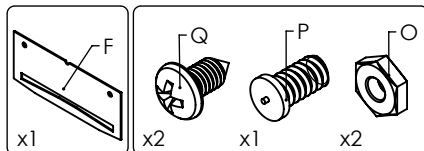
INSTALACIÓN DE RACKS



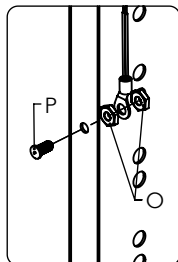
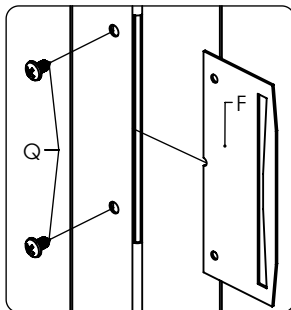
1. Colocar racks en cuadros. Repetir el proceso por segunda vez.



INSTALACIÓN DE CONTRACHAPA



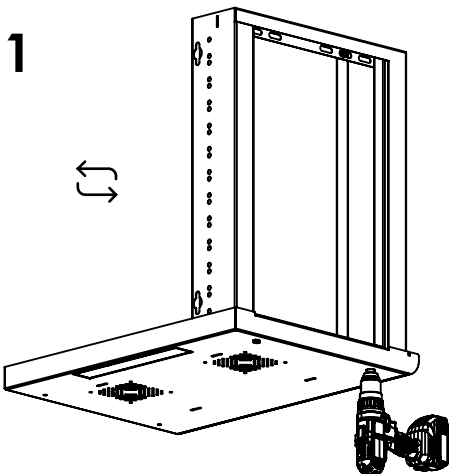
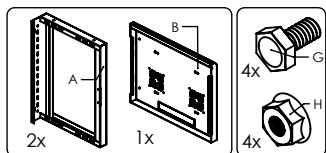
1. Insertar contrachapa y alinear con las perforaciones.
2. Colocar tornillo de tierra donde se muestra.



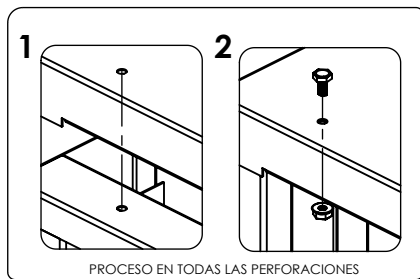
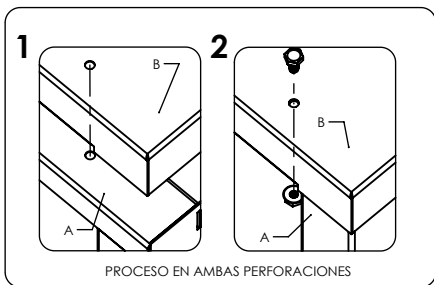
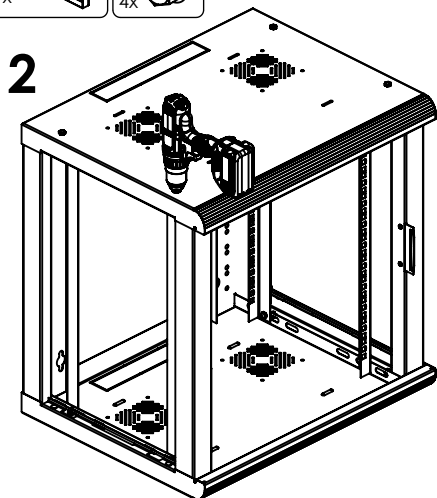
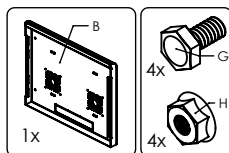
Terminal de ojo
no incluida

ARMADO PARA INSTALACIÓN EN PARED

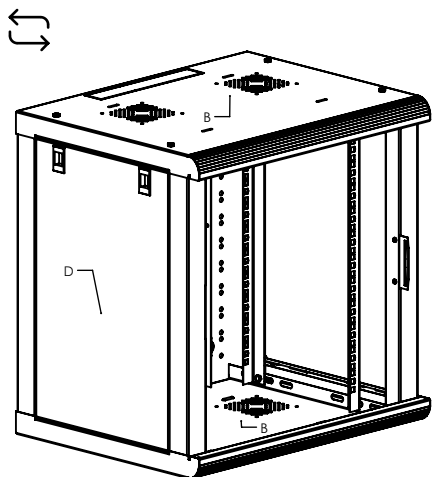
INSTALACIÓN DE CUADROS



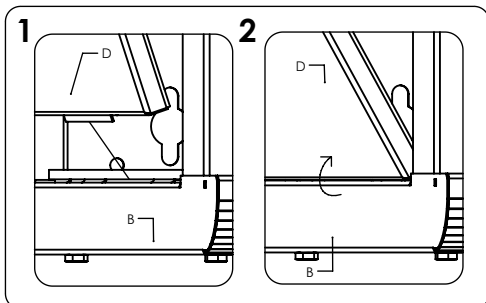
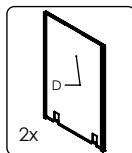
INSTALACIÓN DE TAPA



INSTALACIÓN DE LATERALES

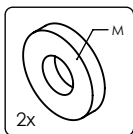


1. Inserta la pestaña del lateral en la perforación cuadrada indicada.
2. Empuje el lateral hacia adelante para que encaje correctamente.



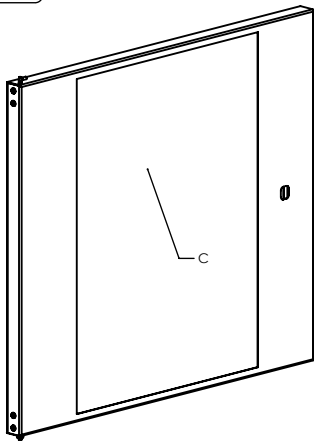
ARMADO PARA INSTALACIÓN EN PARED

INSTALACIÓN DE ARANDELAS



1. Colocar arandelas en perno de bisagra antes de ensamblar con el gabinete.
2. Solo colocar a la bisagra inferior.

1

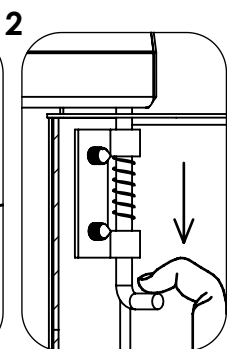
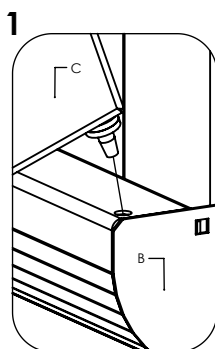
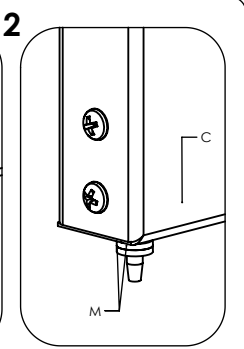
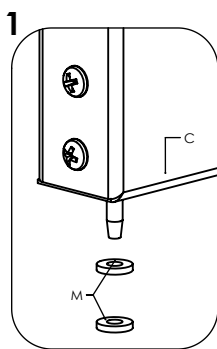
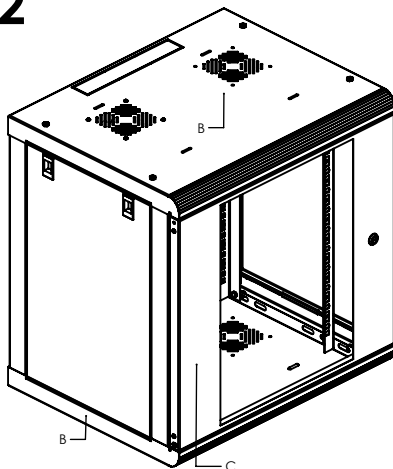


Cuidar que las arandelas no salgan del perno al introducir la puerta en las tapas.

INSTALACIÓN DE PUERTA

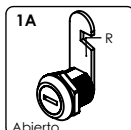
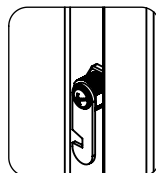
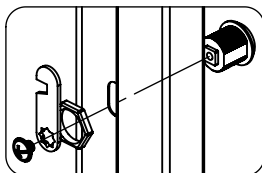
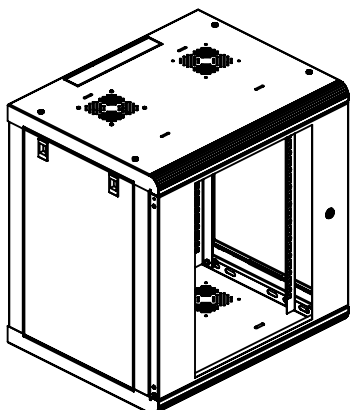
1. Ponga los pernos en las perforaciones de las tapas.
2. Tire de la bisagra hacia abajo para que la puerta encaje correctamente.

2



INSTALACIÓN DE CHAPA

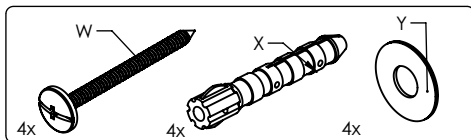
1. Introduzca la chapa en posición (1A).
2. Sujete la chapa con su tuerca.
3. Coloque la paleta hacia abajo.
4. Asegure la paleta con el tornillo.



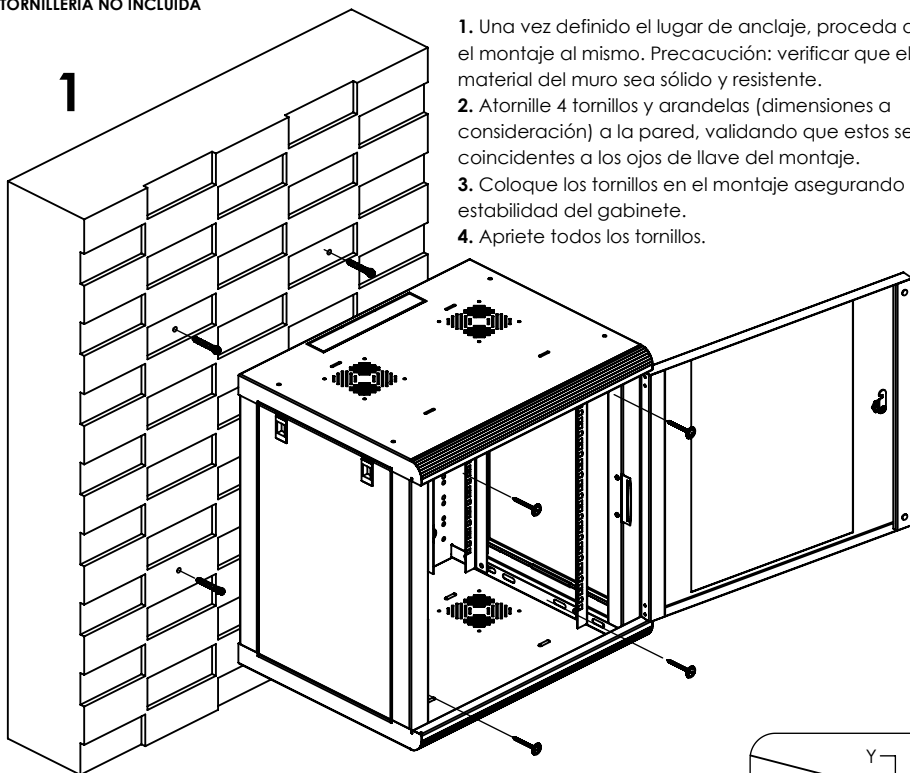
Tenga en cuenta que solo podrá retirar la llave cuando el gabinete este cerrado.

INSTALACIÓN EN MURO SOLIDO

¡PRECAUCIÓN! SE RECOMIENDA UTILIZAR EQUIPO DE SEGURIDAD PARA REALIZAR EL MONTAJE



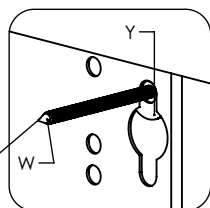
TORNILLERÍA NO INCLUIDA



1. Una vez definido el lugar de anclaje, proceda a fijar el montaje al mismo. Precaución: verificar que el material del muro sea sólido y resistente.
2. Atornille 4 tornillos y arandelas (dimensiones a consideración) a la pared, validando que estos sean coincidentes a los ojos de llave del montaje.
3. Coloque los tornillos en el montaje asegurando la estabilidad del gabinete.
4. Apriete todos los tornillos.

Para un montaje correcto asegurarse de tener el lateral como se muestra

Posición correcta de tornillo para el montaje



Una vez instalado, pruebe la estabilidad del gabinete aplicando una ligera presión en diferentes áreas para asegurarse de que está seguro.

RECOMENDACIONES

1. Peso variable de los gabinetes: Cada gabinete tiene un peso diferente, lo cual es importante tener en cuenta al momento de la instalación.

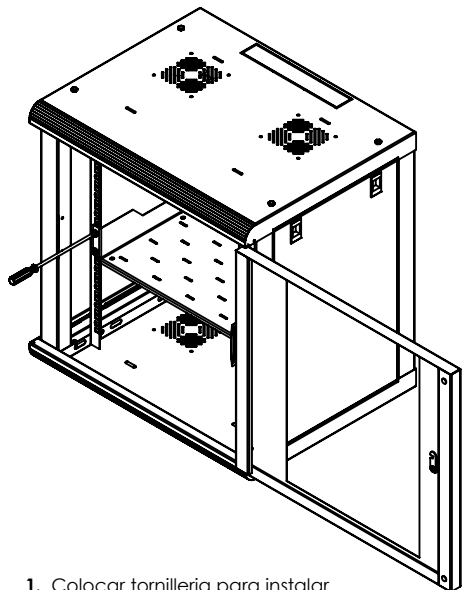
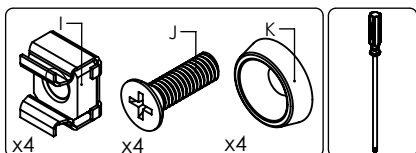
2. Orden de instalación: Es recomendable instalar primero el gabinete en su lugar antes de comenzar a montar o instalar los equipos dentro de él.

3. Seguridad durante la instalación: No es recomendable que una sola persona realice este paso de instalación, debido al peso y tamaño del gabinete.

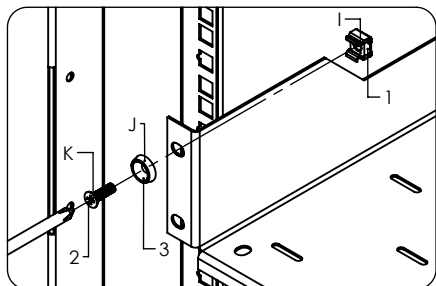
MODELO	PESO DE GABINETES	USUARIOS
	VIDRIO	
SR1906LH2G	15.04 Kg	2
SR1909LH2G	17.07 Kg	2
SR1912LH2G	17.28 Kg	2

INSTALACION DE EQUIPOS (NO INCLUIDOS)

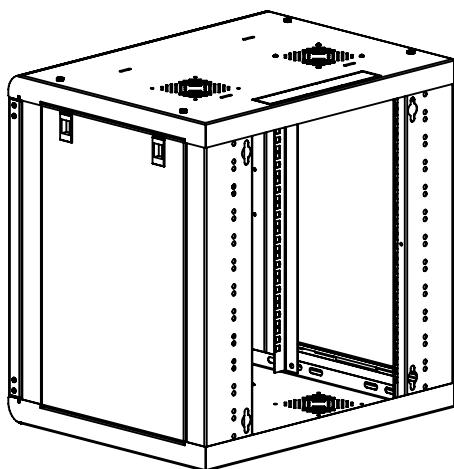
INSTALACION EN RACK



1. Colocar tornillería para instalar equipos conforme los numeros mostrados

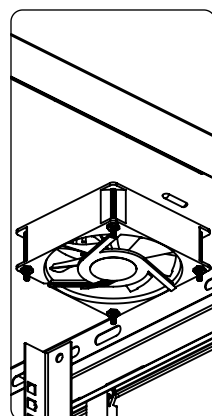
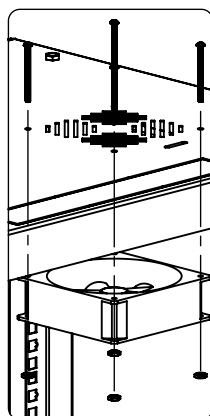


INSTALACION EN TAPA



1

2



TORNILLERIA PARA INSTALACION EN RACK

N.º DE ELEMENTO	DESCRIPCION	CANTIDAD		
		SR1906LH2G.HK	SR1909LH2G.HK	SR1912LH2G.HK
I	TUERCA ENJAULADA	12	36	48
J	TORNILLO CÓNICO 10-32	12	36	48
K	ARANDELA PLASTICA CÓNICA	12	36	48

Tornillería para racks es diferente dependiendo del gabinete.

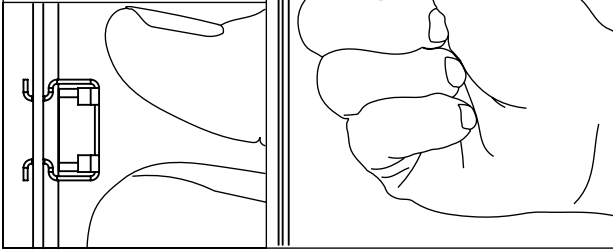
Tabla 1.T

INSTALACIÓN DE TUERCAS ENJAULADAS.

Siga los siguientes pasos y recomendaciones para el uso adecuado de las tuercas enjauladas.

POSICIÓN CORRECTA

- 1) Tome cómodamente la tuerca enjaulada con la yema de los dedos.
- 2) Si muestra dificultad al sujetar use la herramienta indicada.

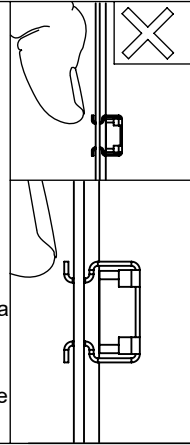


POSICIÓN INCORRECTA

- 1) **Por ningún motivo** trate de colocar/quitar la tuerca enjaulada con sus uñas. (pestañas).

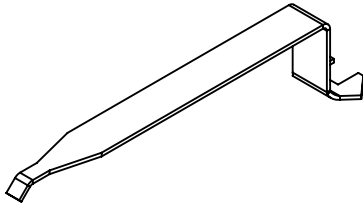


- 2) Use herramienta adecuada para el manejo de las tuercas en caso de ser necesario.



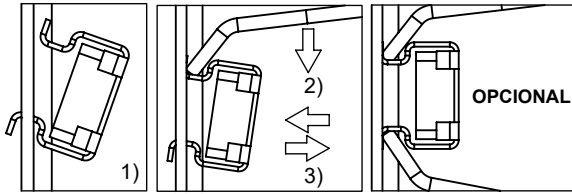
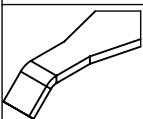
Instalación de Tuercas (Herramienta)

La llave cuenta con funcionalidad doble para instalación de tuercas enjauladas y tornillos de 1/4" (cabeza 7/16") en rack.



- 1) Colocar pestaña inferior de tuerca sobre perforación. Tope la pestaña superior con el rack.
- 2) Presione la tuerca hacia la perforación mientras la paleta se empuja hacia abajo (acostada sobre la sección superior).
- 3) Para remover acueste la paleta en la parte superior y empuje hacia abajo (La tuerca debería desprenderse).

OPCIONAL: Puede aplicar los pasos mostrados en la sección inferior/lateral de la tuerca según sea necesario.

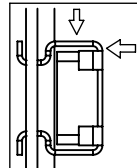
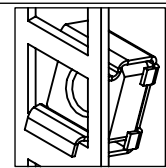
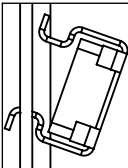


Instalación de Tuercas (Colocación sin Herramienta)

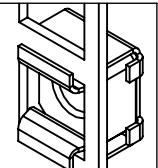
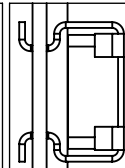
Pestaña inferior en perforación.

Ajuste Manual

Tuerca Candada.



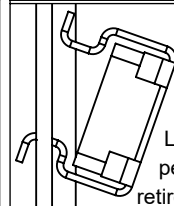
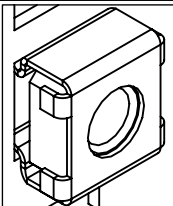
Presione la sección superior hacia abajo y empuje hacia la perforación para candar la tuerca.



Instalación de Tuercas (Removido de tuerca sin Herramienta)

Empuje hacia abajo de modo que la pestaña superior quede libre al pasar por la perforación.

Jale la tuerca hacia afuera de la perforación.



Libre la pestaña y retire la tuerca

