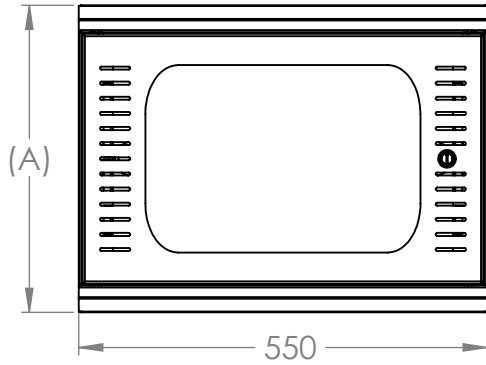
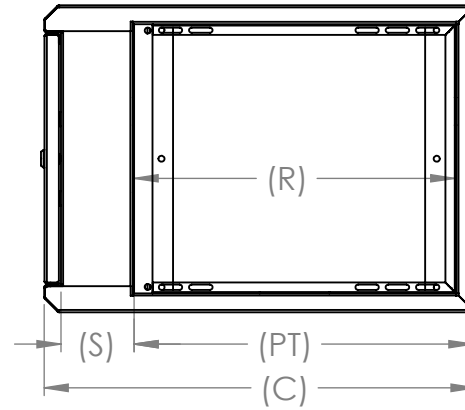


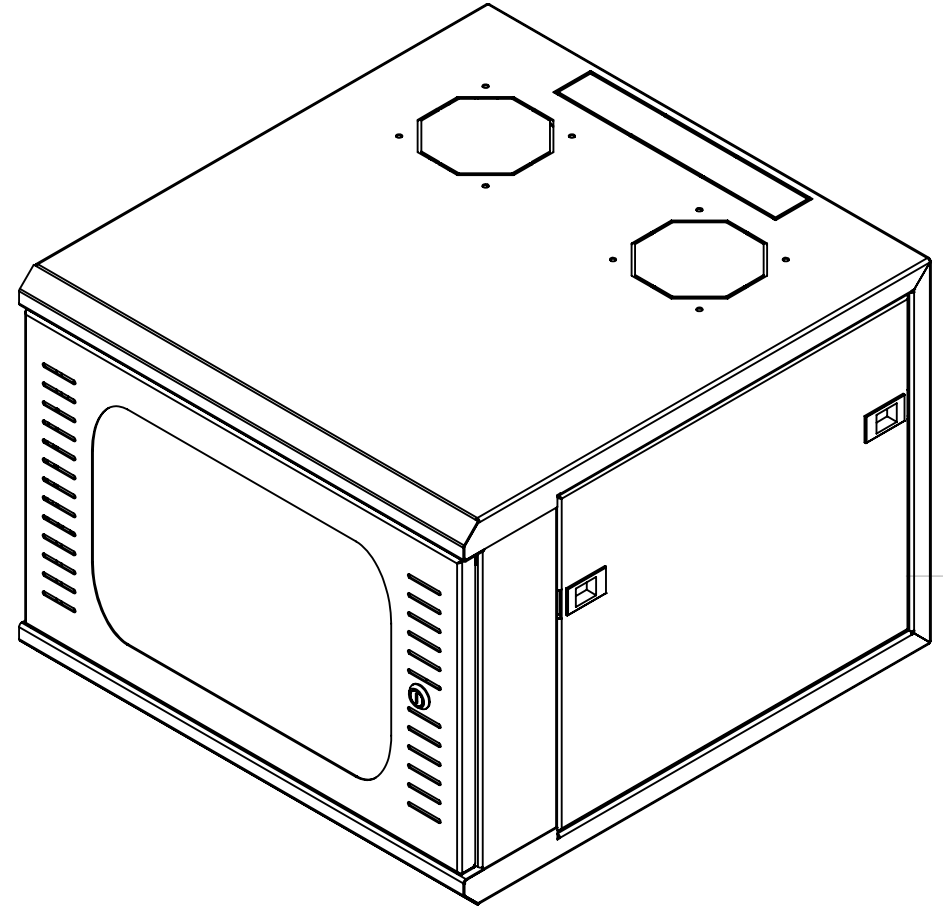
Vista frontal



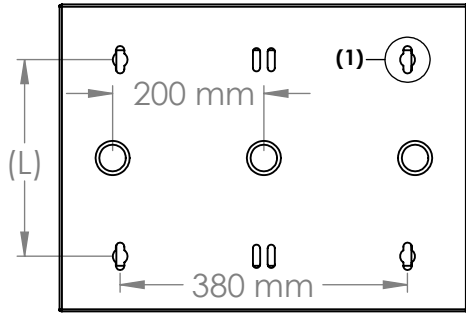
Vista lateral derecha



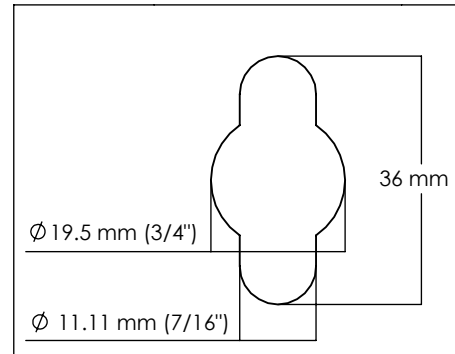
VISTA ISOMÉTRICA



Vista posterior



Ampliación de vista (1)



Modelo	Color	Altura (A)	Profundidad total (C)	Distancia frontal mínima (S)	Apertura de racks min-max (R)	Distancia vertical entre orificios de ojo de llave (L)	Profundidad máxima de trabajo (PT)
SR1904GFPR2	NEGRO	317 mm	571 mm	95 mm	234-400 mm	171 mm	445 mm
SR1906GFPR2		406 mm		95 mm	233-400 mm	260 mm	
SR1909GFPR2		540 mm		95 mm	224-391 mm	393 mm	
SR1912GFPR2		673 mm		103 mm	205-371 mm	527 mm	

**linkedpro** LINKEDPRO

Doc. Número: DOC 7.5.1 003/500 MTM  
DOC 7.5.1 003/516 MTM  
DOC 7.5.1 003/517 MTM  
DOC 7.5.1 003/518 MTM

Dibujado por: \_\_\_\_\_ Revisado por: \_\_\_\_\_

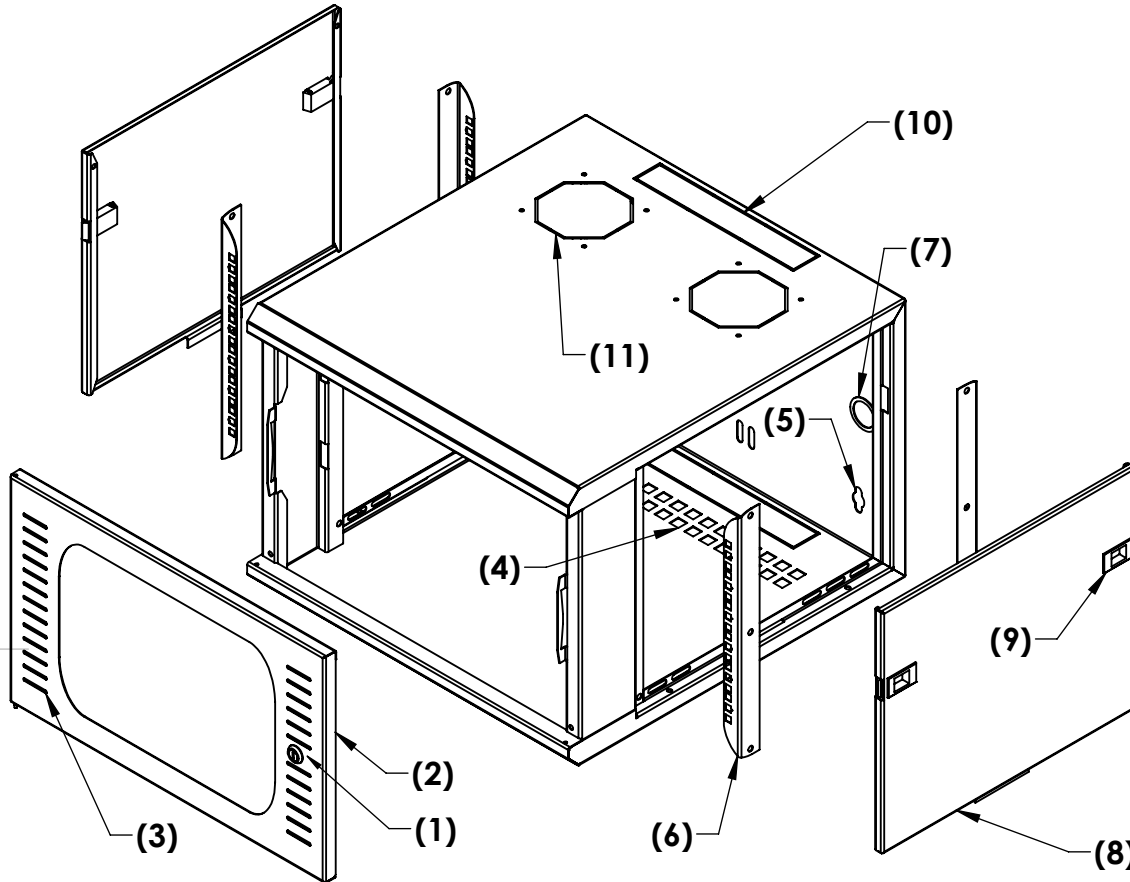
Aprobado por: \_\_\_\_\_

Descripción:  
Gabinete para montaje en pared, puerta de vidrio, cuerpo fijo con rack 19", profundidad de 550mm, X unidades.

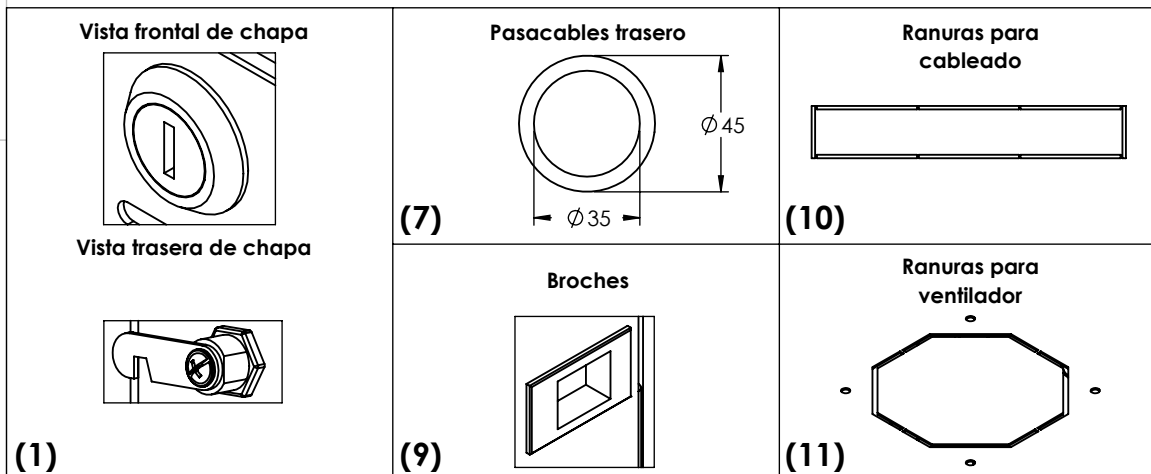
Código: **SR19XXGFPR2**

**A4**  
ESCALA: 1:10

# CARACTERÍSTICAS



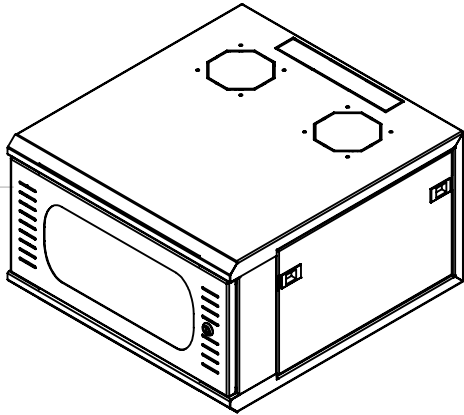
1. Chapa de llave única.
2. Puerta removible de vidrio.
3. Ranuras de ventilación ubicadas en la puerta frontal.
4. Ranuras de ventilación ubicadas en base.
5. Ojos de llaves para instalación a pared.
6. Conjunto de 4 racks.
7. Pasacables de dos dimensiones.
8. Laterales removibles.
9. Broches para cierre de laterales
10. Ranuras con uniones para cableado ubicadas en la parte superior e inferior.
11. Ranura con uniones para ventiladores de 120x120 mm.
12. Fabricado en lámina rolada en frío calibre 18.
13. Pintura electroestática en polvo color negro.
14. Enviado ensamblado en su totalidad, en embalaje de cartón con kits de tornillería.



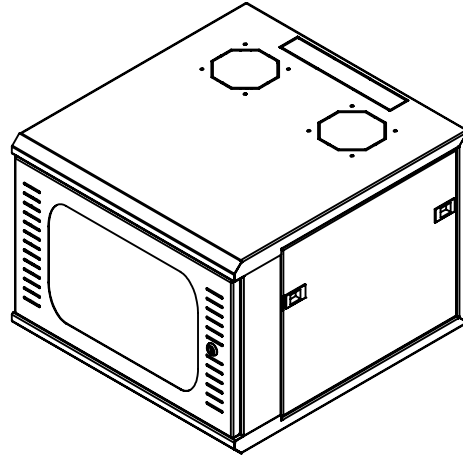
LINKEDPRO		Descripción:
Doc. Número:	DOC 7.5.1 003/500 MTM DOC 7.5.1 003/516 MTM DOC 7.5.1 003/517 MTM DOC 7.5.1 003/518 MTM	Gabinete para montaje en pared, puerta de vidrio, cuerpo fijo con rack 19", profundidad de 550mm, X unidades.
Dibujado por:	Revisado por:	
		Código:
		<b>SR19XXGFPR2</b>
		ESCALA: 1:10
		Esquema para el cliente
		HOJA 2 DE 3

# FAMILIA DE GABINETES

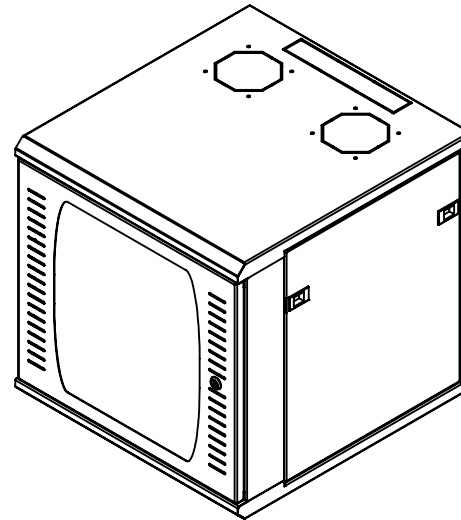
**SR1904GFPR2  
REV 1.0.0**



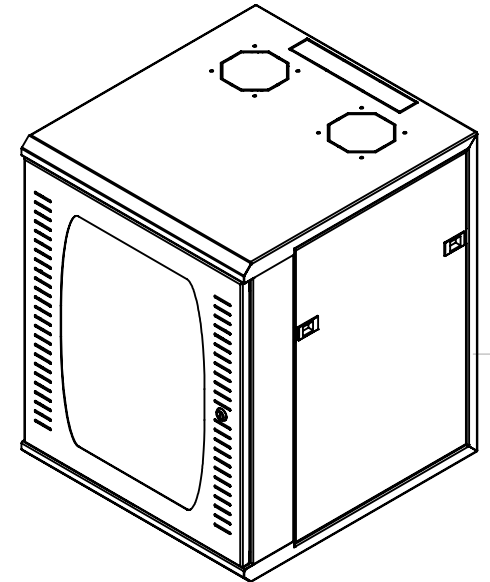
**SR1906GFPR2  
REV 1.0.0**




**SR1909GFPR2  
REV 1.0.0**



**SR1912GFPR2  
REV 1.0.0**



Modelo	Peso de gabinetes	Carga máxima recomendada	Kits montaje a racks incluidos	Tornillería por kits	linkedpro LINKEDPRO	Descripción:  Gabinete para montaje en pared, puerta de vidrio, cuerpo fijo con rack 19", profundidad de 550mm, X unidades.	
SR1904GFPR2	13.8 Kg	100 Kg	3	 x4	Doc. Número: DOC 7.5.1 003/500 MTM DOC 7.5.1 003/516 MTM DOC 7.5.1 003/517 MTM DOC 7.5.1 003/518 MTM		
SR1906GFPR2	15.8 Kg	100 Kg	6		Dibujado por: Revisado por:		
SR1909GFPR2	18.7 Kg	100 Kg	6		Aprobado por:		
SR1912GFPR2	21.9 Kg	100 Kg	9				
						Codigo: SR19XXGFPR2	A4