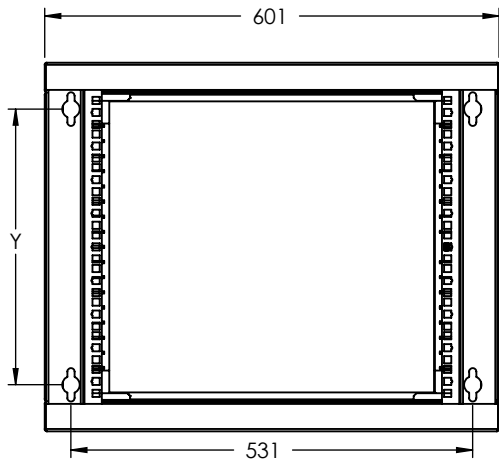
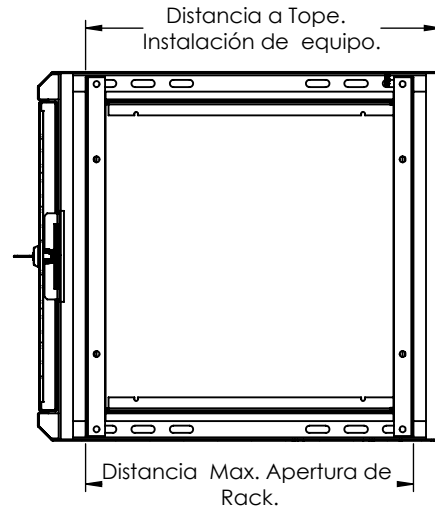


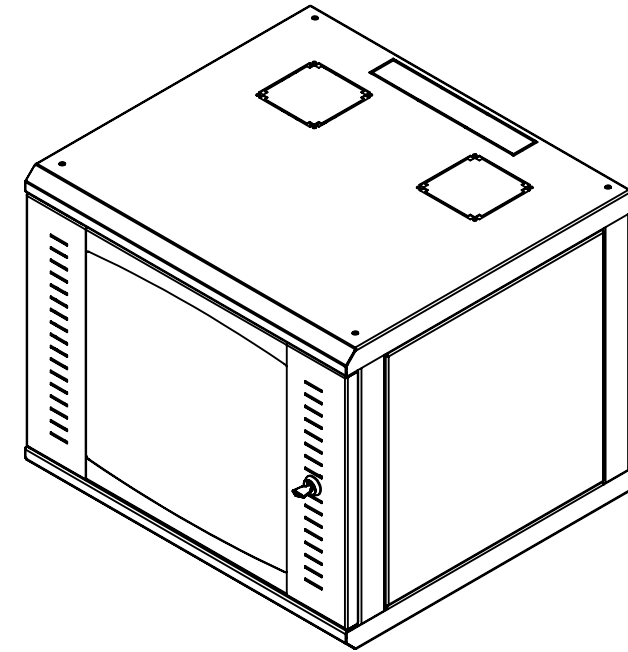
### VISTA POSTERIOR



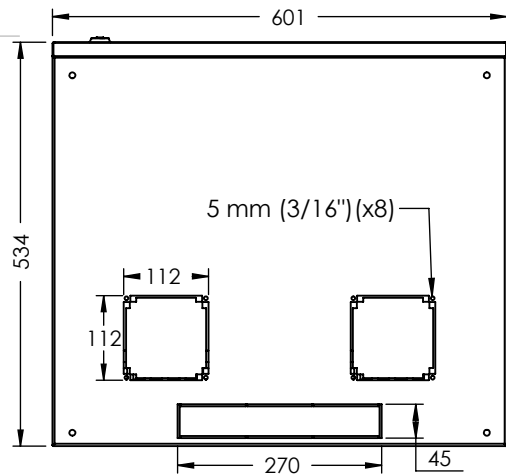
### VISTA LATERAL (VISTA DE CORTE)



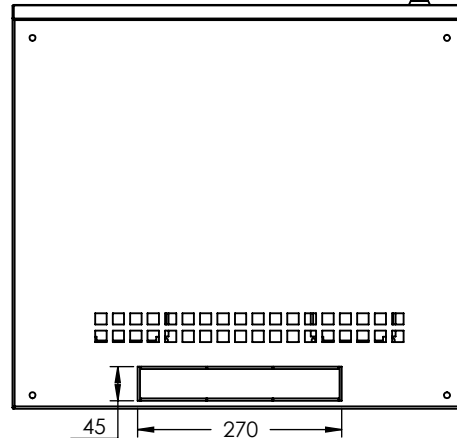
### VISTA ISOMÉTRICA



### VISTA SUPERIOR



### VISTA INFERIOR



| Modelo             | Altura (X)    | Distancia de Ranuras(Y) | Distancia Max. Apertura de Rack. | Distancia a tope. Instalación de equipo. |
|--------------------|---------------|-------------------------|----------------------------------|--|
| SR-1904-GFP        | 265 mm        | 142 mm                  | 434 mm                           | 469 mm                                   |
| SR-1906-GFP        | 354 mm        | 231 mm                  |                                  |  |
| <b>SR-1909-GFP</b> | <b>488 mm</b> | <b>365 mm</b>           |                                  |  |
| SR-1912-GFP        | 620 mm        | 497 mm                  |                                  |  |
| SR-1916-GFP        | 799 mm        | 676 mm                  |                                  |  |
| SR-1924-GFP        | 1,154 mm      | 1,031 mm                |                                  |  |

1. Fabricado en lámina de acero rolado en frío calibre 18 y 22 (Gabinetes: 04GFP,06GFP,09GFP,12GFP) y lámina de acero rolado en frío calibre 16,18 y 22 (Gabinetes: 16GFP,24GFP).
2. Acabado: Pintura electrostática color negro mate.
3. Cumple con norma EIA 310-D.
4. Cuenta con ranuras para montaje de gabinete, chapa de seguridad con llave única y compatibilidad con ventiladores (120 mm) LPVENT01 y LPVENT02 (no incluidos).
5. Las piezas no son compatibles con versiones anteriores o posteriores del producto.
6. Enviado desarmado con kit de tornillería en caja de cartón.
7. Utilice el manual para su correcta instalación y armado.

Descripción:

Gabinete para Montaje en Pared,  
Puerta de Cristal Templado,  
Cuerpo Fijo con Rack 19" de 4 a 24  
Unidades

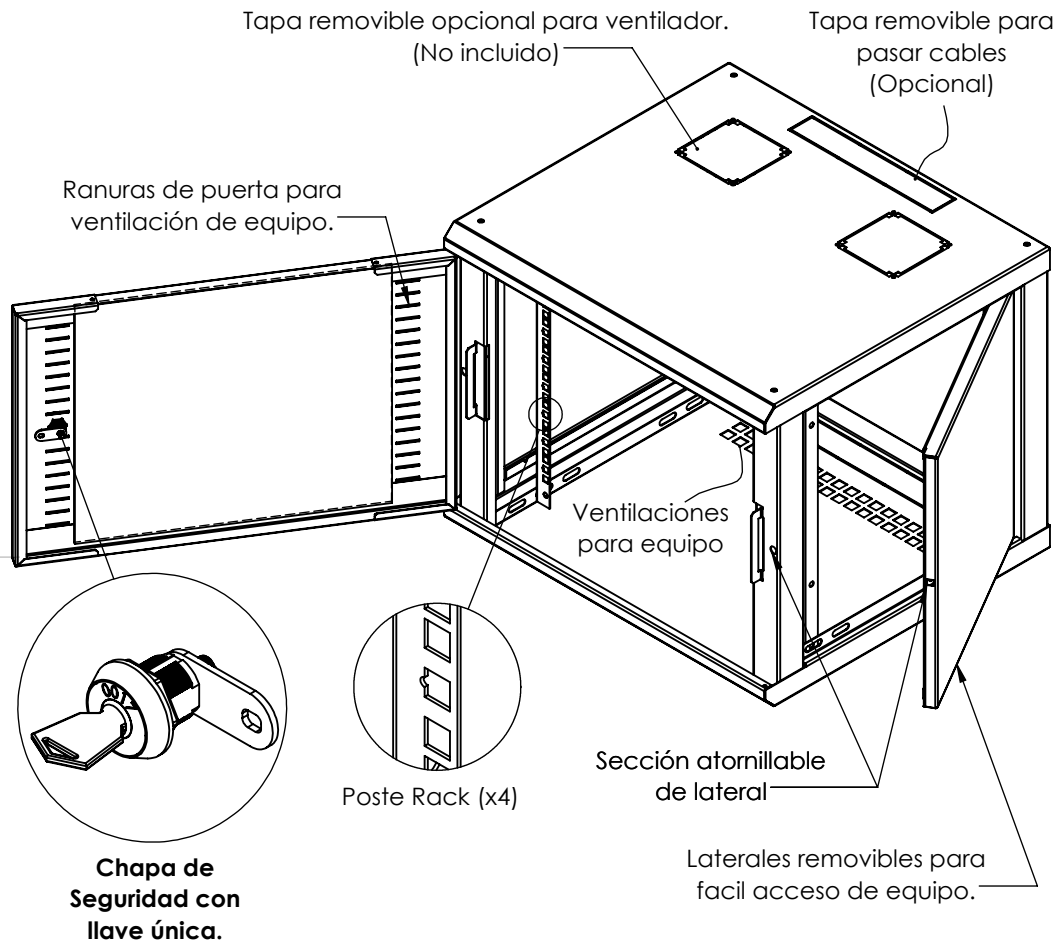
Código:

**SR-19XX-GFP**

**A4**

ESCALA: 1:10

## VISTA ISOMÉTRICA (CARACTERÍSTICAS)



## VISTA ISOMÉTRICA (PARED)

### RANURAS PARA MONTAJE

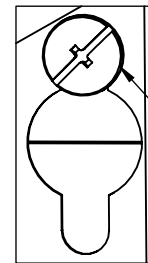
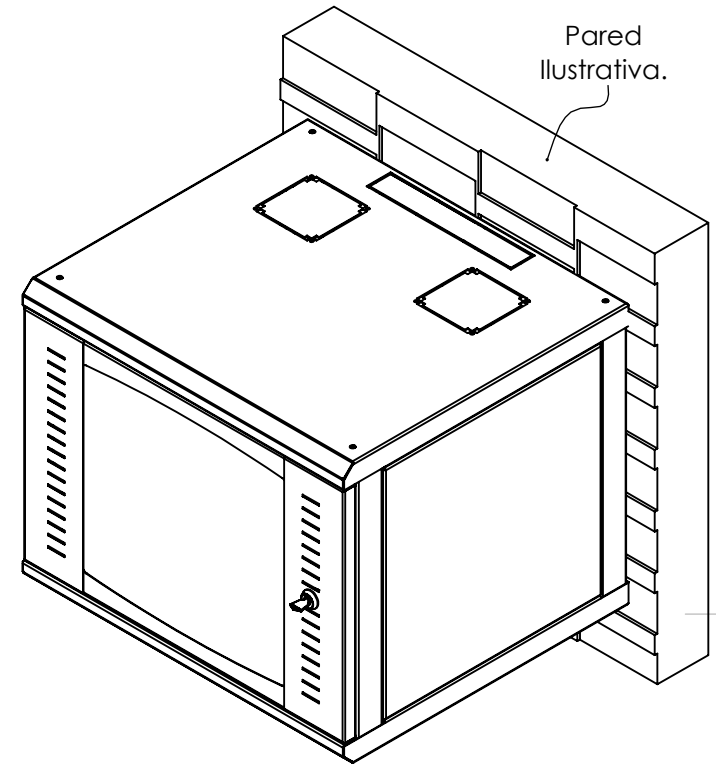
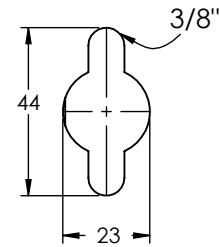


Ilustración de montaje a pared. (Tornillería para montaje no incluida)

| Modelo             | Ranuras para montaje. |
|--------------------|-----------------------|
| SR-1904-GFP        | 4                     |
| SR-1906-GFP        |                       |
| <b>SR-1909-GFP</b> |                       |
| SR-1912-GFP        |                       |
| SR-1916-GFP        | 6                     |
| SR-1924-GFP        |                       |

1. Fabricado en lámina de acero rolado en frío calibre 18 y 22 (Gabinetes: 04GFP,06GFP,09GFP,12GFP) y lámina de acero rolado en frío calibre 16,18 y 22 (Gabinetes: 16GFP,24GFP).
2. Acabado: Pintura electrostática color negro mate.
3. Cumple con norma EIA 310-D.
4. Cuenta con ranuras para montaje de gabinete, chapa de seguridad con llave única y compatibilidad con ventiladores (120 mm) LPVENT01 y LPVENT02 (no incluidos).
5. Las piezas no son compatibles con versiones anteriores o posteriores del producto.
6. Enviado desarmado con kit de tornillería en caja de cartón.
7. Utilice el manual para su correcta instalación y armado.

Descripción:

Gabinete para Montaje en Pared,  
Puerta de Cristal Templado,  
Cuerpo Fijo con Rack 19" de 4 a 24  
Unidades

Código:

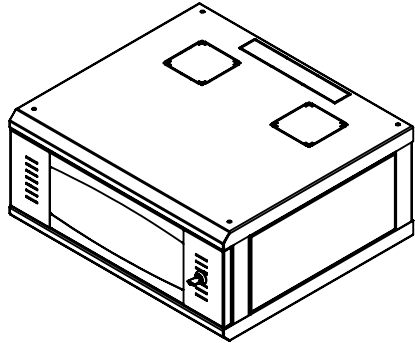
**SR-19XX-GFP**

**A4**

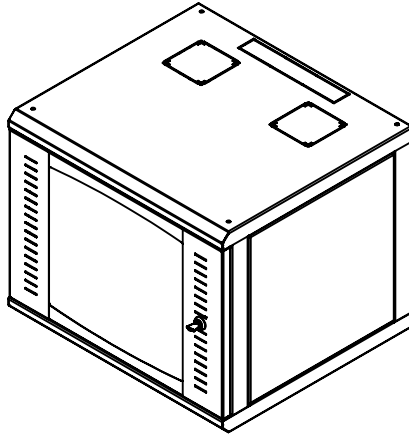
ESCALA: 1:10

## FAMILIA DE GABINETES

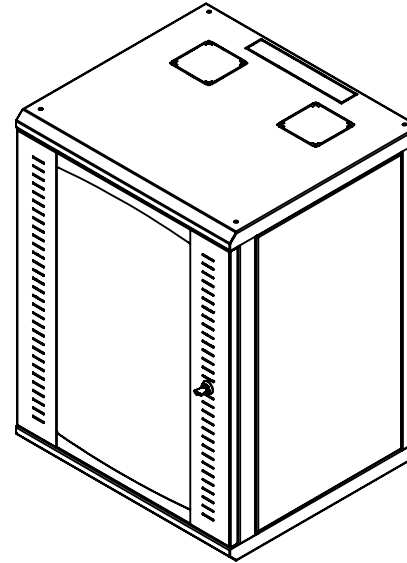
**SR-1904-GFP REV. 1.1.0**



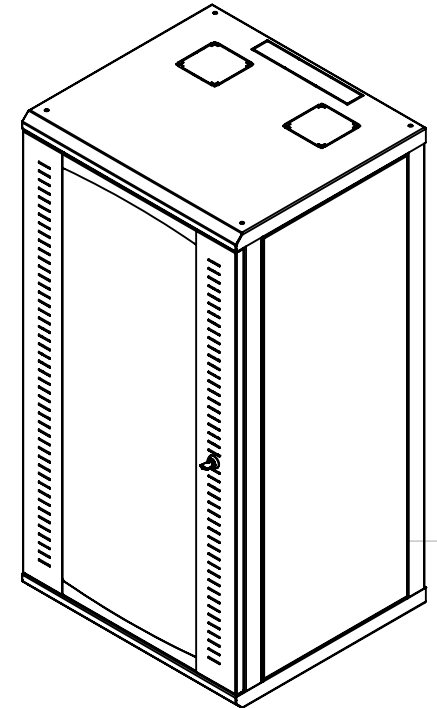
**SR-1909-GFP REV. 3.3.0**



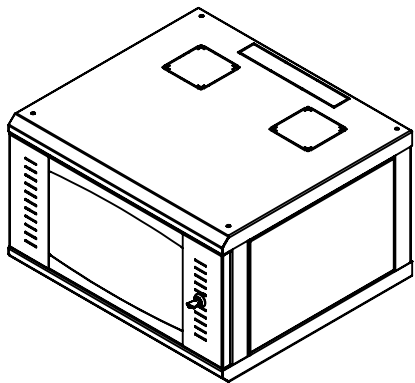
**SR-1916-GFP REV. 3.2.0**



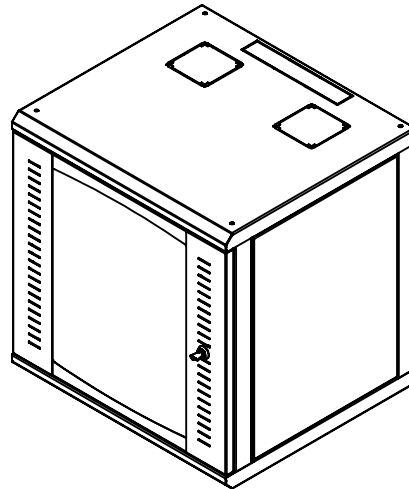
**SR-1924-GFP REV. 3.2.0**



**SR-1906-GFP REV. 3.4.0**



**SR-1912-GFP REV. 3.3.0**



| Modelo             | Peso Aprox. de Gabinete | Carga Maxima. | Carga Max. por U.Rack |
|--------------------|-------------------------|---------------|-----------------------|
| SR-1904-GFP        | 13.88 Kg                | 35 Kg         | 8 Kg                  |
| SR-1906-GFP        | 15.61 Kg                | 40 Kg         |                       |
| <b>SR-1909-GFP</b> | <b>18.03 Kg</b>         | <b>48 Kg</b>  |                       |
| SR-1912-GFP        | 20.46 Kg                | 52 Kg         | 12 Kg                 |
| SR-1916-GFP        | 31.06 Kg                | 60 Kg         |                       |
| SR-1924-GFP        | 41.28 Kg                | 66 Kg         |                       |

1. Fabricado en lámina de acero rolando en frío calibre 18 y 22 (Gabinetes: 04GFP,06GFP,09GFP,12GFP) y lámina de acero rolando en frío calibre 16,18 y 22 (Gabinetes: 16GFP,24GFP).
2. Acabado: Pintura electrostática color negro mate.
3. Cumple con norma EIA 310-D.
4. Cuenta con ranuras para montaje de gabinete, chapa de seguridad con llave única y compatibilidad con ventiladores (120 mm) LPVENT01 y LPVENT02 (no incluidos).
5. Las piezas no son compatibles con versiones anteriores o posteriores del producto.
6. Enviado desarmado con kit de tornillería en caja de cartón.
7. Utilice el manual para su correcta instalación y armado.

Descripción:

Gabinete para Montaje en Pared,  
Puerta de Cristal Templado,  
Cuerpo Fijo con Rack 19" de 4 a 24  
Unidades

Código:

**SR-19XX-GFP**

**A4**

ESCALA: 1:15

Esquema para el cliente

HOJA 3 DE 3