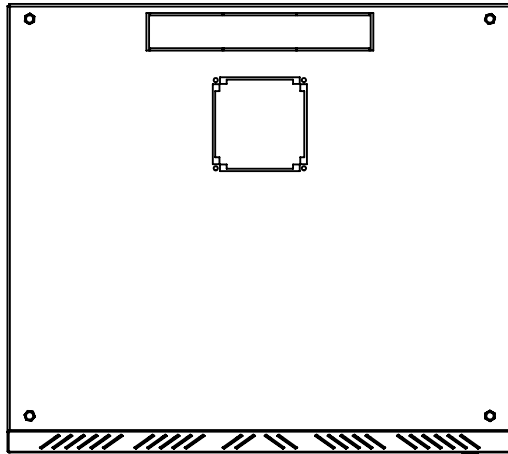


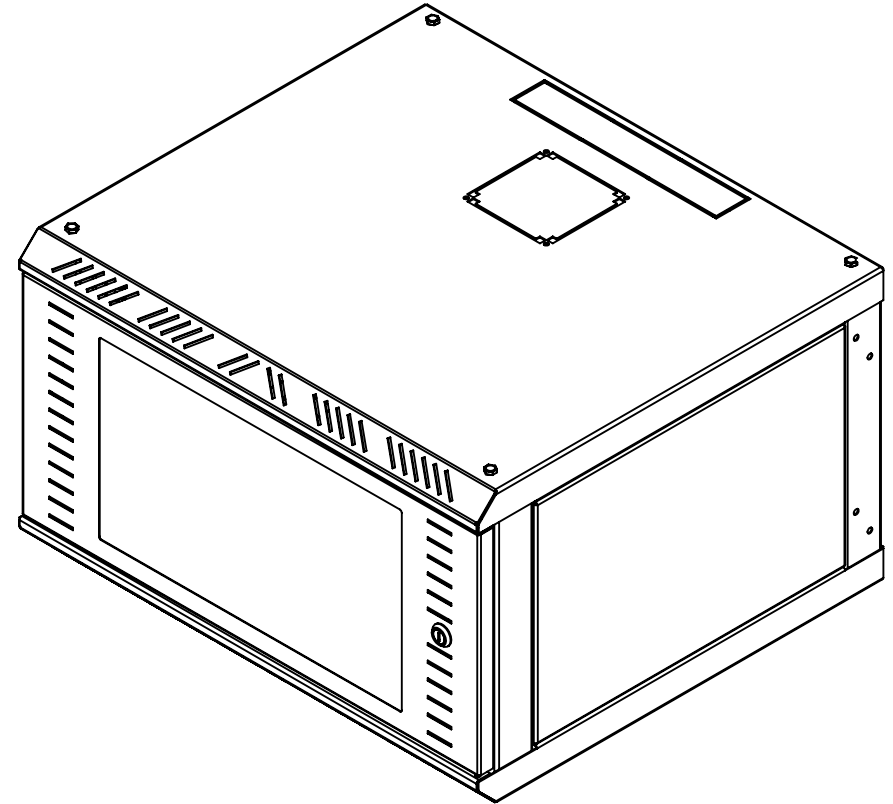
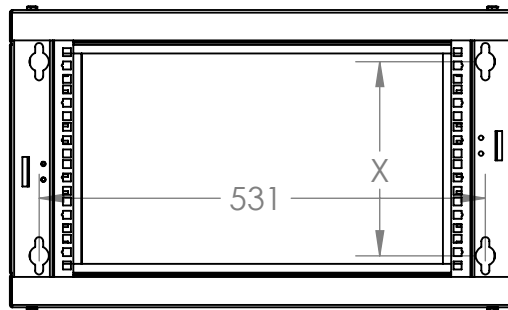
Vista Superior



# SR1906/09/12/16/24GFP

Rack de Pared  
Guía de Usuario

Vista Trasera



Modelo	X = Distancia Vertical de Centro a Centro
SR1906GFP	231 mm
SR1909GFP	365 mm
SR1912GFP	498 mm
SR1916GFP	676 mm
SR1924GFP	1031 mm



Lea este manual de usuario antes de usar el equipo y consérvelo para consultarlo en el futuro.

## Introducción

Gracias por seleccionar nuestro Rack de pared de la serie SR19XXGFP. La información contenida en este manual lo ayudará en el armado del producto además de encontrar características físicas, partes incluidas y recomendaciones de uso.

## Recomendaciones

En muros delgados, de adobe u otro material que no sea concreto, se recomienda pasar el anclaje del gabinete hasta el otro lado del muro y asegurar por ambos lados. Utilice un anclaje adecuado según el material del muro.

## Herramienta para Armado

- Llave y/o dado de 7/16"
- Desarmador Philips o de Cruz

## Modo de Armado

- Coloque la tapa inferior sobre una superficie plana.
- Coloque el cuadro lateral dentro de la tapa inferior. Deslice la pieza de adentro hacia afuera para colocarlo.
- Atornille dejando los tornillos holgados.
- Repita los pasos con la tapa superior y el segundo lateral.
- Apriete los tornillos presionando firmemente los laterales hacia afuera para evitar que queden en una posición incorrecta.
- Coloque el gabinete en el muro y asegúrelo.
- Atornille los racks en la posición deseada.
- Instale el equipo dentro del gabinete con el kit de tuerrack y torrack incluidos. Si hiciera falta, puede adquirir mas kits individuales por separado.
- Coloque una tuerca enjaulada (cuadrada) dentro de los laterales. Utilice los tornillos negros cónicos para fijar los laterales como muestra la imagen.
- Jale el perno de la bisagra de la puerta y colóquelo en la arandela plástica. colóquelo en las perforaciones del gabinete, según el tipo de giro que desea.

## Tornillería Incluida

- Tornillos de 7/16 para ensamble
- Tornillos Philips para cierre de laterales
- Chapa
- Kit de Torrack y Tuerrack para instalación de equipo.

## Cierre de lateral

