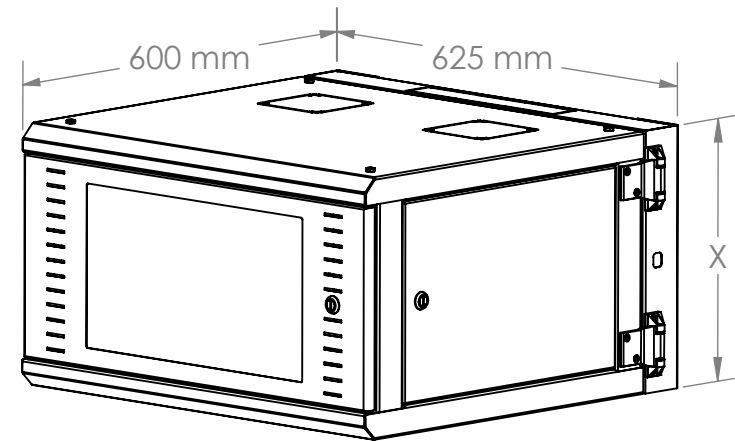


Manual de Usuario Línea GAP-V4

Gabinete Abatible (Con Puerta Trasera) para Montaje en Pared con Rack 19".



Fijación a pared.

1. Una vez definido el anclaje ideal según el material del muro, proceda a fijar el montaje al mismo.
2. Atornille 4 tornillos y arandelas de 1/2" (**NO INCLUIDOS**) a la pared coincidentes a los ojos de llave del montaje.
3. Coloque los tornillos en el montaje asegurando la estabilidad del gabinete.
4. Apriete todos los tornillos.

KIT DE TORNILLERÍA

ELEMENTO	CANTIDAD
TORNILLO HEXAGONAL 1/4"	32
TUERCA 1/4"	32
TUERCA ENJAULADA	14
TUERCA 10-24 HEXAGONAL	1
TUERCA ANTIDERRAPANTE 10-32	8
TORNILLO CÓNICO 10-32	22
ARANDELA PLÁSTICA NEGRA	12
TAPÓN PLÁSTICO	4
BISAGRA PARA MONTAJE	2

Modelo	Altura (X)
SR1906GAPV4	352mm
SR1909GAPV4	487mm
SR1912GAPV4	620mm
SR1916GAPV4	795mm
SR1924GAPV4	1,150mm

Gracias por adquirir este gabinete SR19XXGAPV4. La información contenida en este manual lo ayudará en el armado del producto.

Recomendaciones

- Empezar a instalar el equipo(s) solo hasta haber terminado de instalar el Gabinete.
- Empatar los componentes y apretar las piezas hasta tener todo ensamblado.

Herramienta

- Llave y ratch con dado de 7/16".
- Desarmador de cruz.

