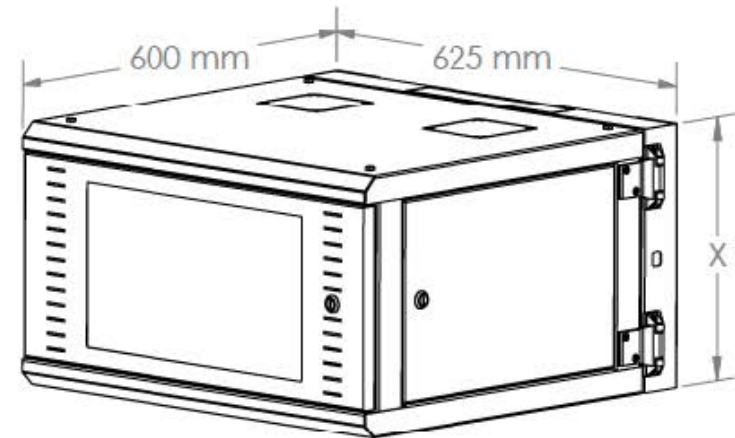


Manual de Usuario Línea GAP-V4

Gabinete Abatible (Con Puerta Trasera) para Montaje en Pared con Rack 19".



Fijación a pared.

1. Una vez definido el anclaje ideal según el material del muro, proceda a fijar el montaje al mismo.
2. Atornille 4 tornillos y arandelas de 1/2" (**NO INCLUIDOS**) a la pared coincidentes a los ojos de llave del montaje.
3. Coloque los tornillos en el montaje asegurando la estabilidad del gabinete.
4. Apriete todos los tornillos.

KIT DE TORNILLERÍA

MODELO	CANTIDAD
TORNILLO HEXAGONAL 1/4"	32
TUERCA 1/4"	32
TUERCA ENJAULADA	24
TUERCA 10-24 HEXAGONAL	1
TUERCA ANTIDERRAPANTE 10-32	12
TORNILLO CÓNICO 10-32	36
ARANDELA PLÁSTICA NEGRA	24
TAPÓN PLÁSTICO	8
BISAGRA MONTAJE	3

Modelo	Altura (X)
SR1916GAPV4	795mm
SR1924GAPV4	1,150mm

Lea este manual de usuario antes de usar el equipo y consérvelo para consultarlo en el futuro.

Gracias por adquirir este gabinete SR19XXGAPV4. La información contenida en este manual lo ayudará en el armado del producto.

Recomendaciones

- Empezar a instalar el equipo(s) solo hasta haber terminado de instalar el Gabinete.
- Empatar los componentes y apretar las piezas hasta tener todo ensamblado.

Herramienta

- Llave y ratch con dado de 7/16".
- Desarmador de cruz.

