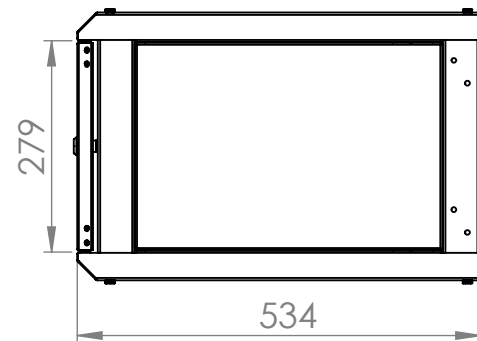
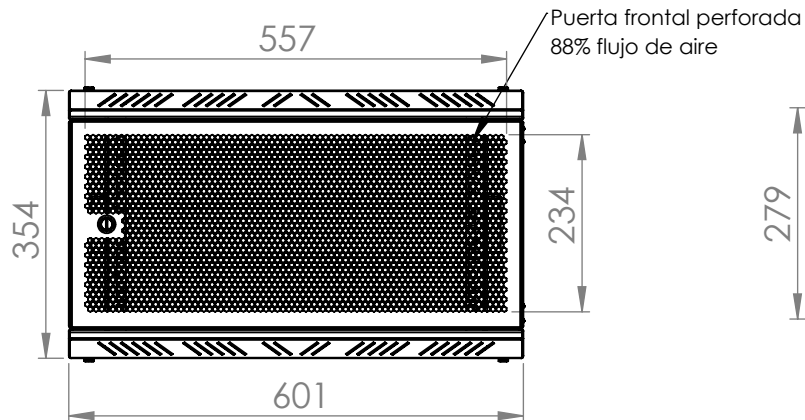
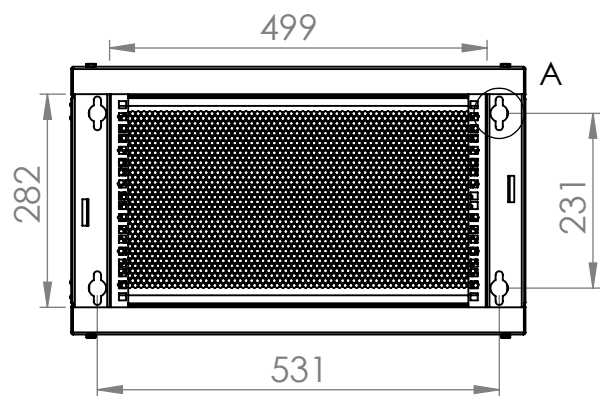
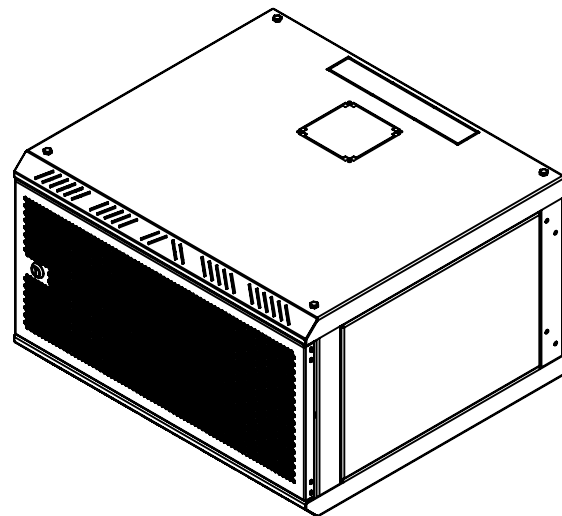
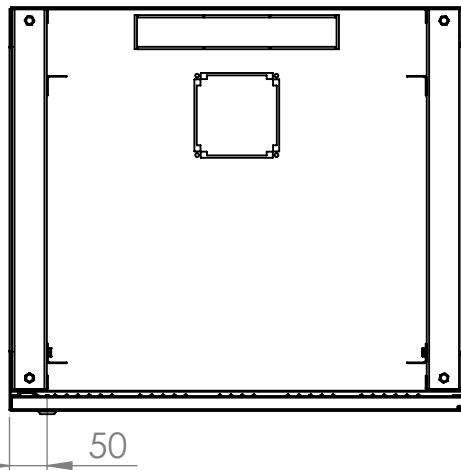
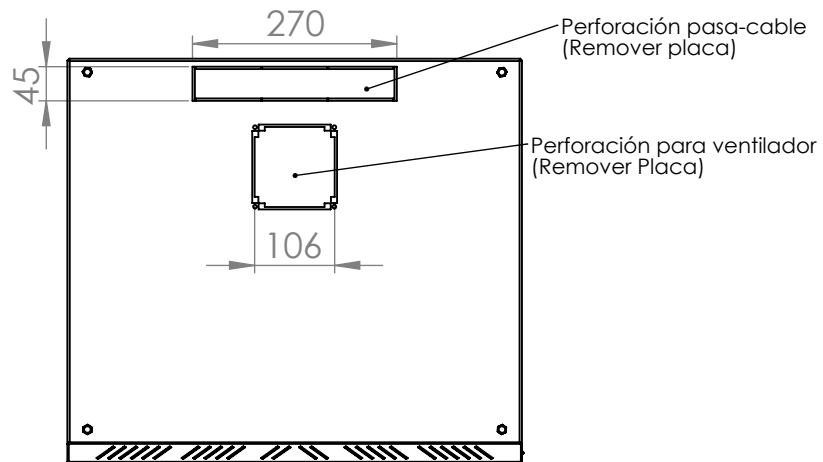
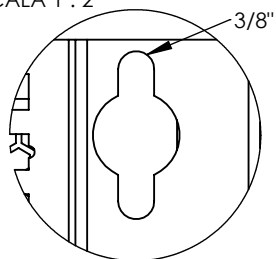


Rev.	Descripción	Fecha
1.0.0	Nuevo modelo	20/02/2019



DETALLE A
ESCALA 1 : 2



1. Material: Vidrio templado y lámina de acero calibre 18 para estructura y tapas, calibre 22 para laterales y puerta.
2. Cumple con norma EIA 310-D.
3. Carga por UR: 5.5Kg - Carga Máxima total: 66Kg
4. Acabado: Pintura electrostática negra gofrada.
5. Tasa de flujo de aire en la puerta del 88%.
6. Enviado desarmado con tomillería en caja de cartón.
7. Utilice el manual para el armado.
8. Puede usar ventiladores de 120mm o el accesorio LPVENT01 (no incluidos)

Laterales y puerta desmontables

Descripción:

Gabinete con Puerta Multi-perforada para Montaje en Pared
Cuerpo Fijo con Rack 19" de 6
Unidades.

Código:

SR1906GFPV

A4

ESCALA:1:10

PESO: 14.33 kg

Esquema para el cliente

HOJA 1 DE 1