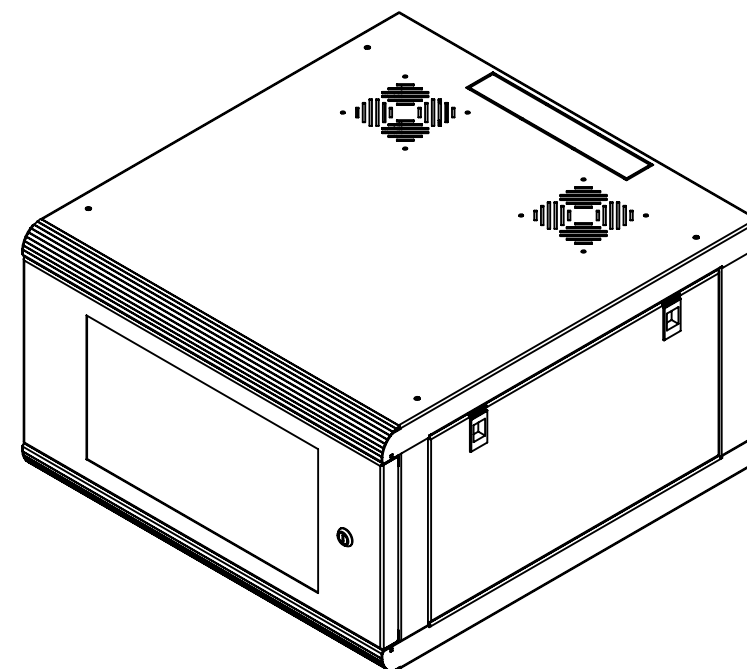
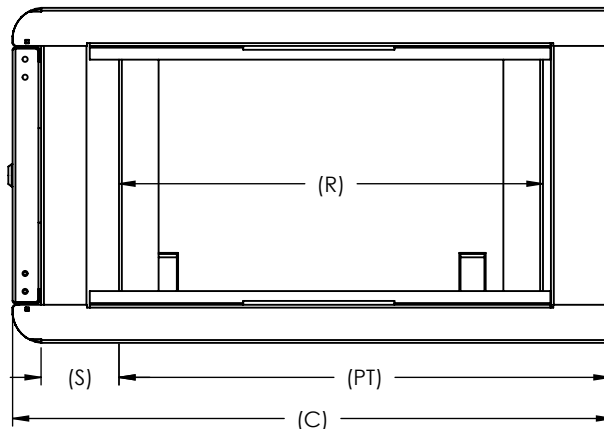
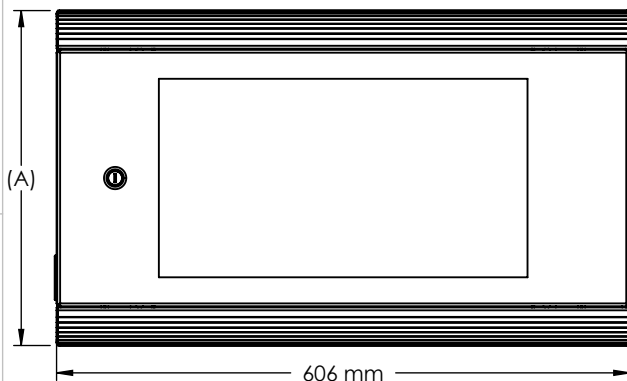


Vista frontal

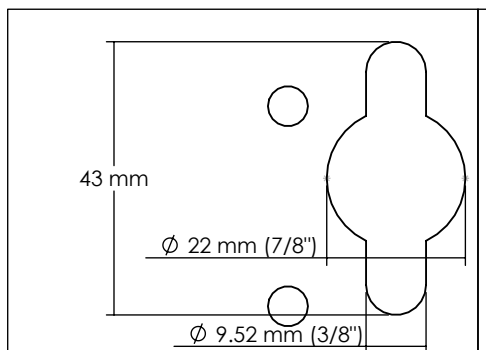
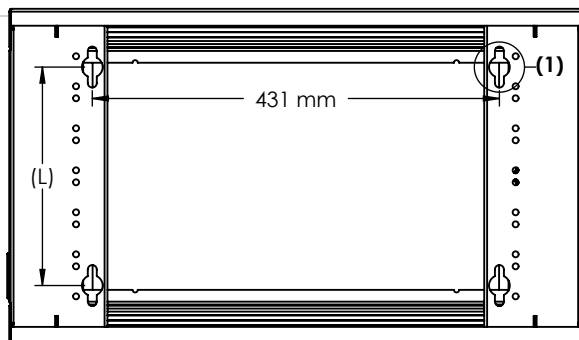
Vista lateral derecha

VISTA ISOMÉTRICA



Vista posterior

Ampliación de vista (1)



Modelo	Color	Altura (A)	Profundidad total (C)	Distancia frontal mínima (S)	Apertura de racks min-max (R)	Distancia vertical entre orificios de ojo de llave (L)	Profundidad máxima de trabajo (PT)
SR1904GN2G	NEGRO	274 mm	635 mm	32 mm	214-560 mm	150 mm	544 mm
SR1906GN2G		355 mm		32 mm	220-567 mm	231 mm	555 mm
SR1909GN2G		488 mm		22 mm	234-583 mm	365 mm	562 mm
SR1912GN2G		639 mm		28 mm	222-570 mm	516 mm	556 mm
SR1912GN2DG		664 mm	1027 mm	35 mm	500-848 mm	500 mm	930 mm
SR1916GN2		799 mm	635 mm	32 mm	215-564 mm	676 mm	552 mm
SR1924GN2G		1155 mm		28 mm	222-570 mm	1031 mm	556 mm

linkedpro

LINKEDPRO

Descripción:

Gabinete para Montaje en Pared, con Puerta de Cristal Templado, Cuerpo Fijo, con 6 Unidades de Rack, de 19in, Fabricado en Acero

Código:

SR19XXGN2G

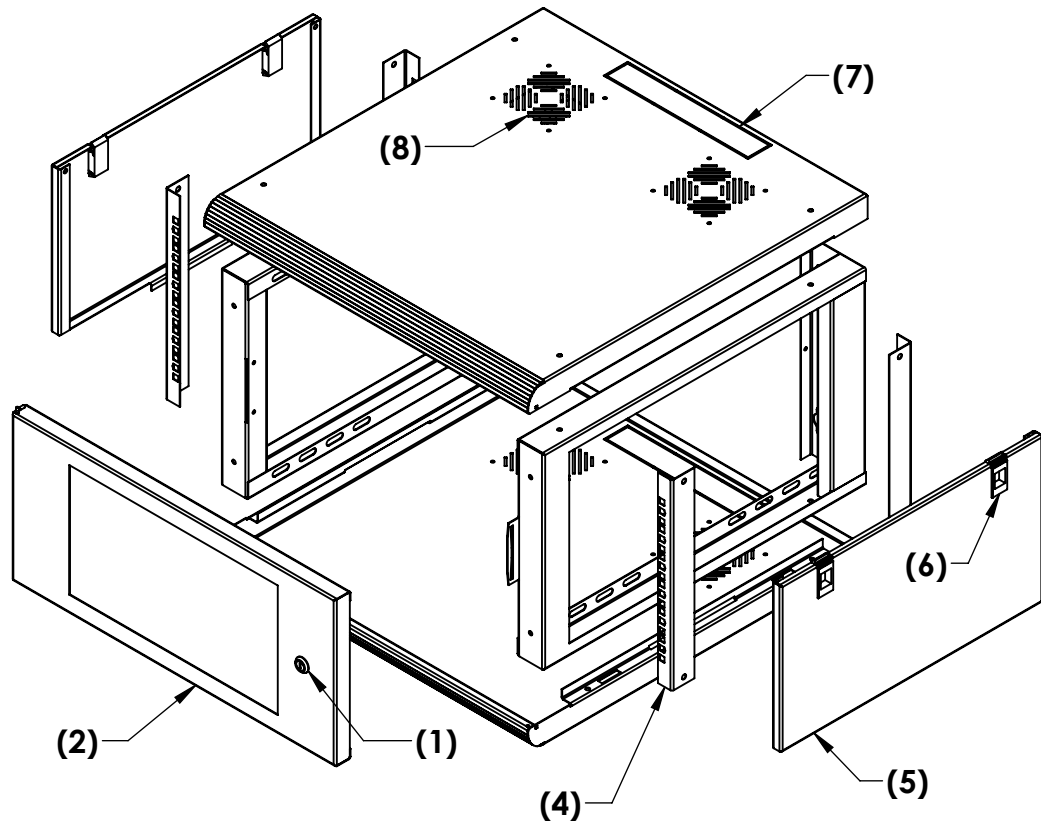
A4

ESCALA: 1:10

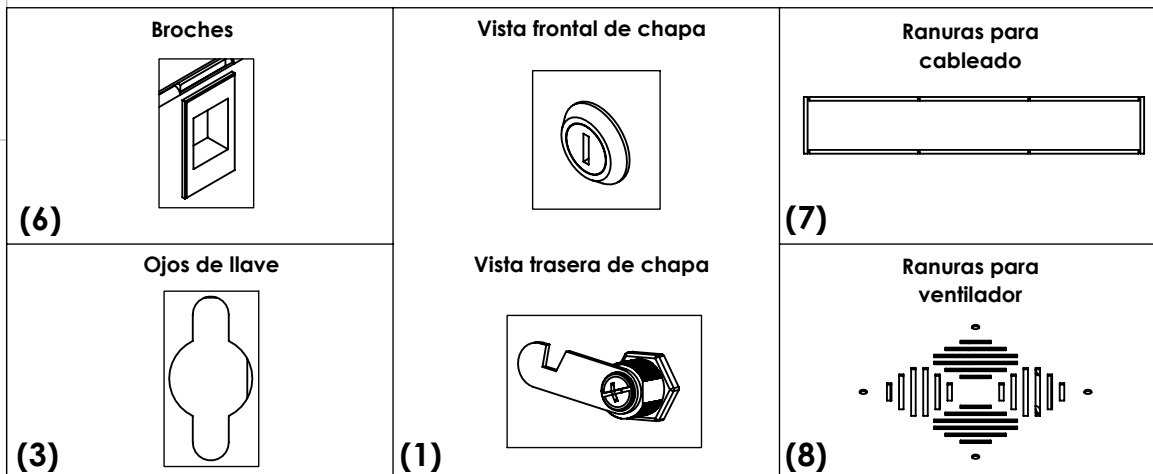
Esquema para el cliente

HOJA 1 DE 3

CARACTERÍSTICAS



1. Chapa con llave.
2. Puerta removible de vidrio.
3. Ojos de llave para instalación a pared.
4. Conjunto de 4 racks.
5. Laterales removibles.
6. Broches para cierre de laterales
7. Ranuras con uniones para cableado ubicadas en la parte superior e inferior.
8. Ranura con uniones para ventiladores de 120x120 mm.
9. Fabricado en lámina rolada en frío.
10. Pintura electroestática en polvo color negro.
11. Enviado desarmado, en embalaje de cartón con kits de tornillería.



linkedpro LINKEDPRO

Descripción:
Gabinete para Montaje en Pared, con Puerta de Cristal Templado, Cuerpo Fijo, con 6 Unidades de Rack, de 19in, Fabricado en Acero

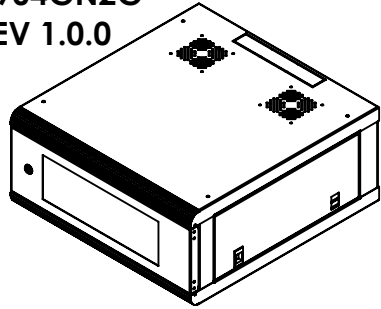
Código:
SR19XXGN2G

A4

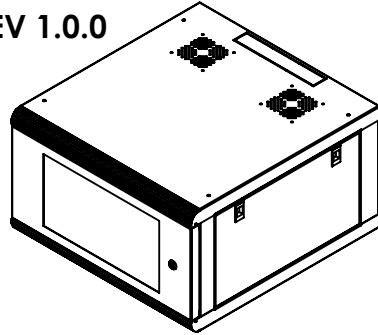
ESCALA: 1:10

FAMILIA DE GABINETES

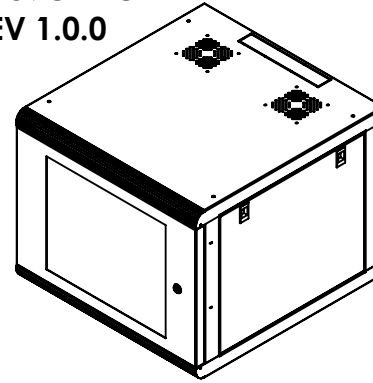
SR1904GN2G
REV 1.0.0



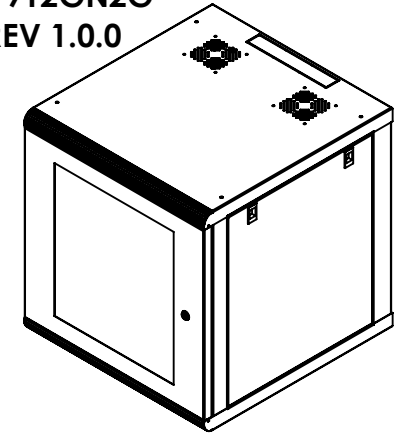
SR1906GN2G
REV 1.0.0



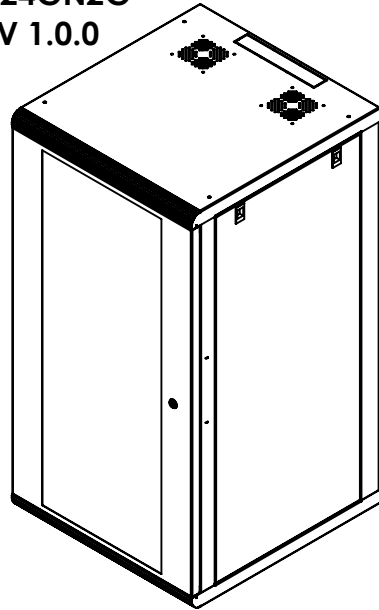
SR1909GN2G
REV 1.0.0



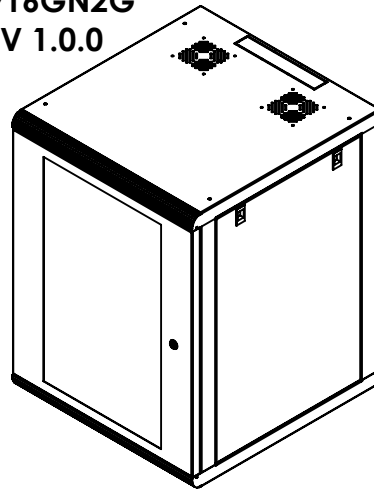
SR1912GN2G
REV 1.0.0



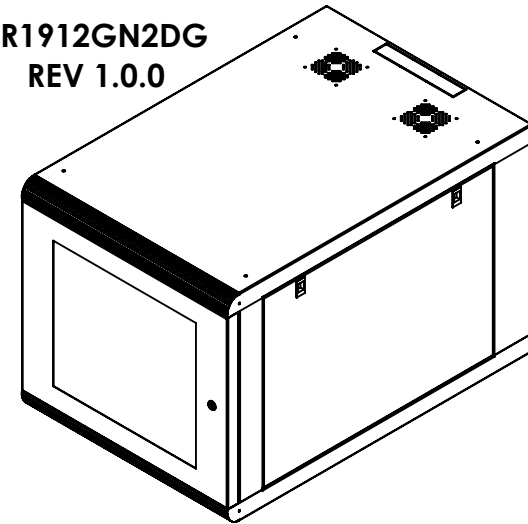
SR1924GN2G
REV 1.0.0



SR1916GN2G
REV 1.0.0



SR1912GN2DG
REV 1.0.0



Modelo	Peso de gabinetes	Carga máxima recomendada	Kits montaje a racks incluidos	Tornillería por kits	linkedpro	LINKEDPRO
SR1904GN2G	18.13 Kg	100 Kg	3			
SR1906GN2G	20.45 Kg	100 Kg	6			
SR1909GN2G	24.63 Kg	100 Kg	9			
SR1912GN2G	28.91 Kg	100 Kg	12			
SR1912GN2DG	56.16 Kg	100 Kg	12			
SR1916GN2G	33.21 Kg	100 Kg	15			
SR1924GN2G	43.53 Kg	100 Kg	24			

Descripción:

Gabinete para Montaje en Pared, con Puerta de Cristal Templado, Cuerpo Fijo, con 6 Unidades de Rack, de 19in, Fabricado en Acero

Código:

SR19XXGN2G

A4

ESCALA: 1:10