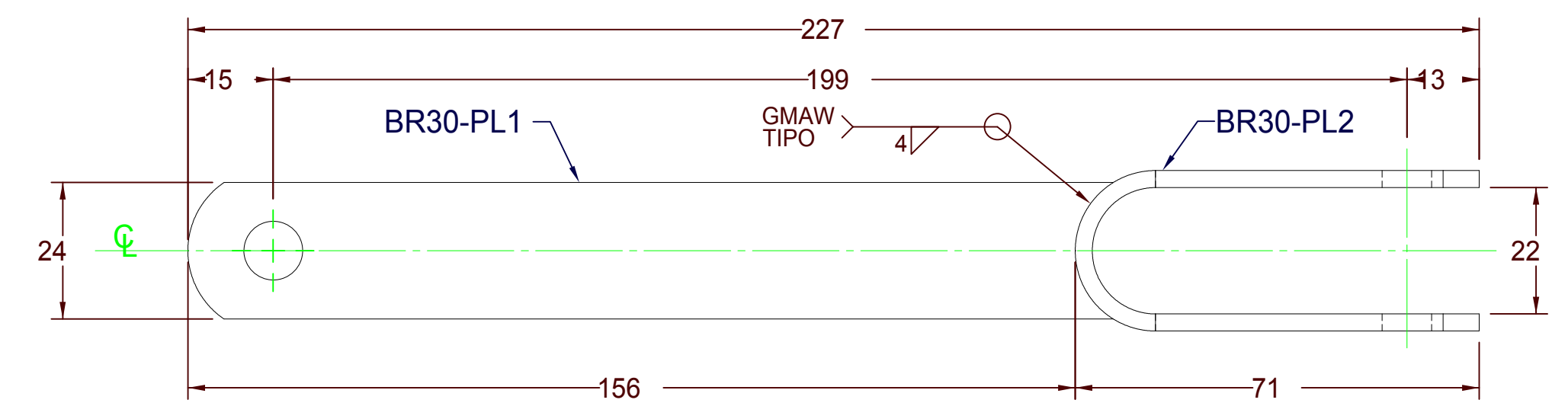
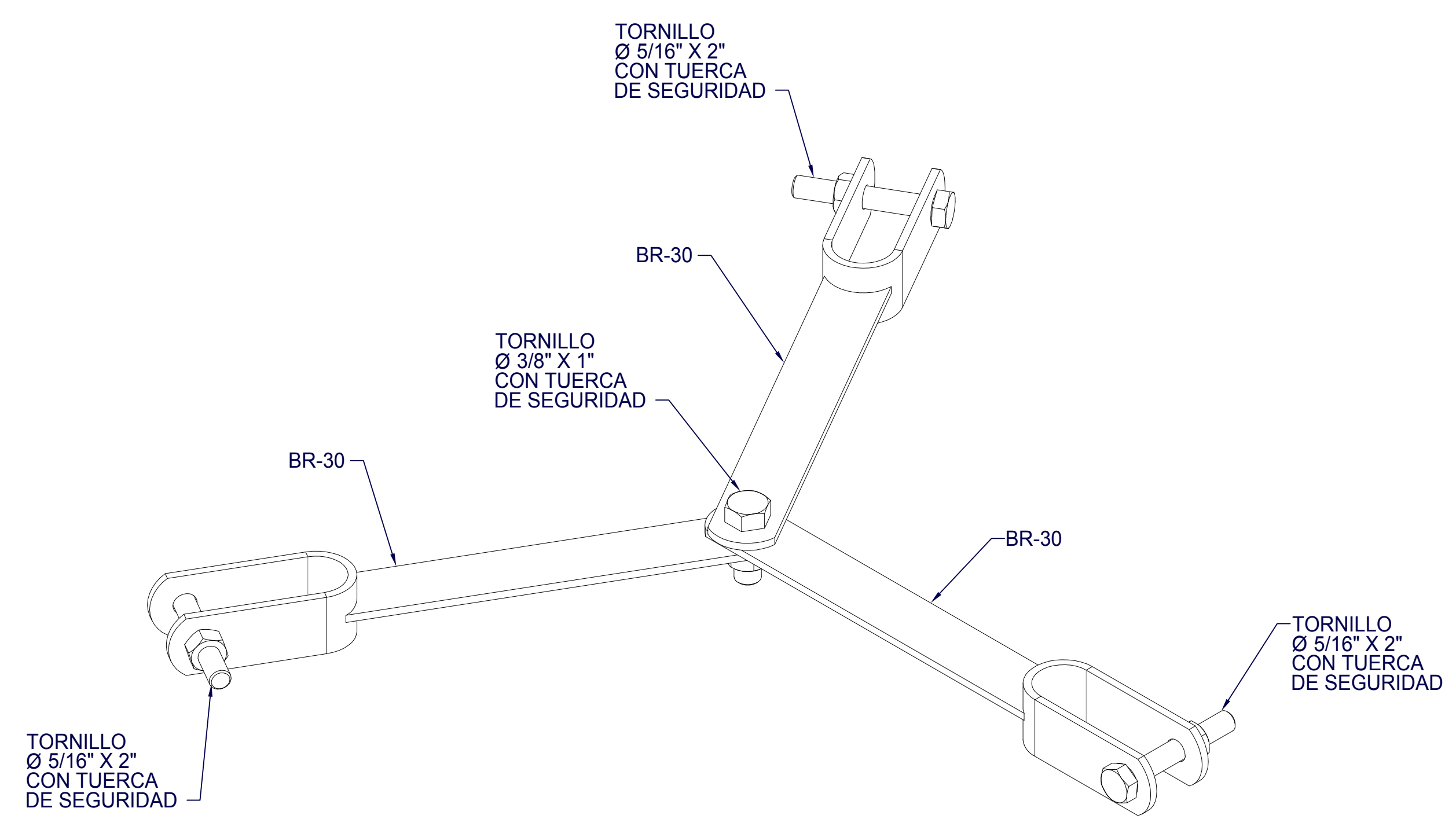


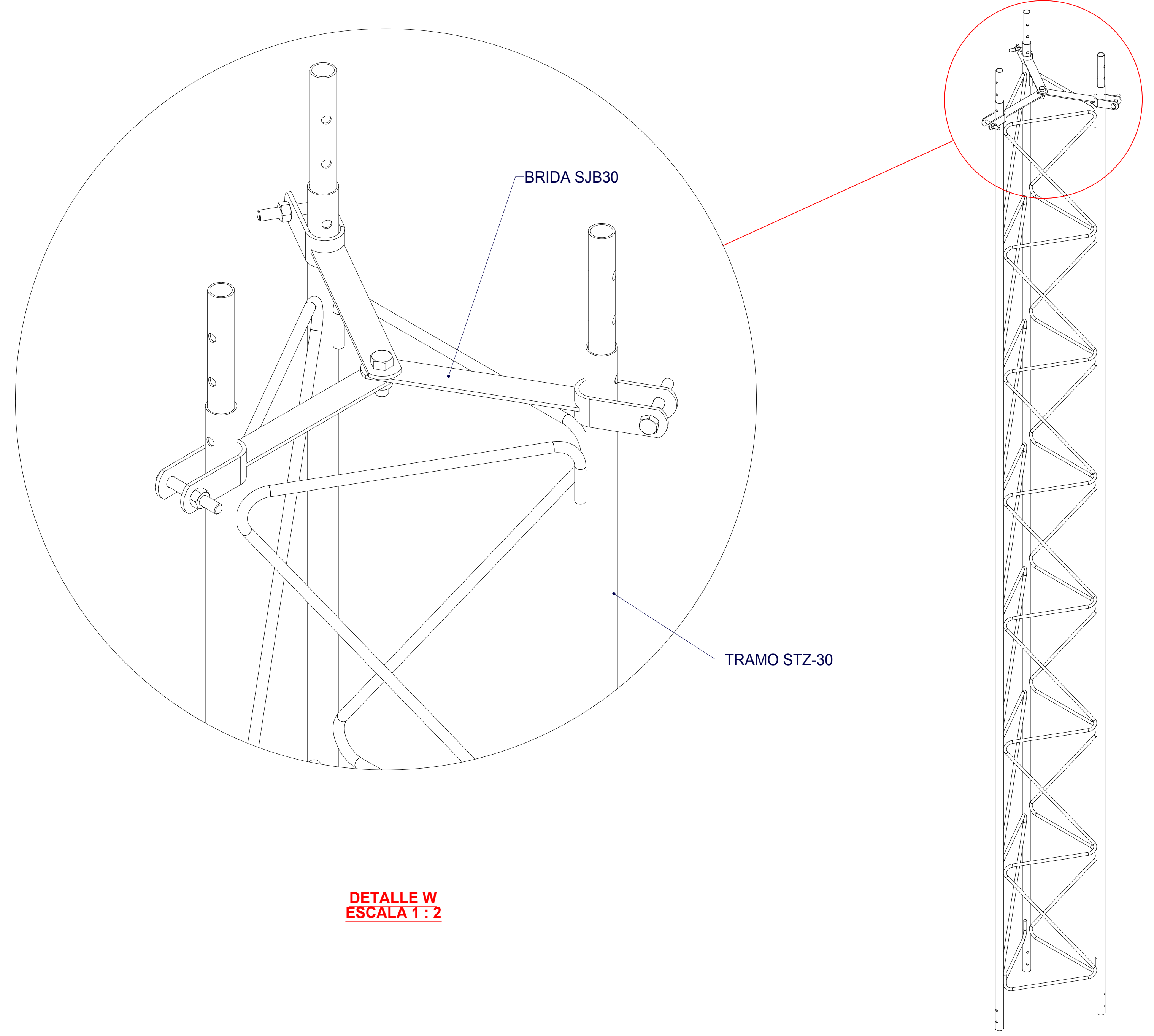
BR-30 (3 PZS)
PLACA 1/8" X 24 mm



SECCIÓN U-U
ESCALA 1:1



VISTA ISOMETRICA
ENSAMBLAJE BRIDA 30



DETALLE W
ESCALA 1:2

VISTA ISOMETRICA
ENSAMBLAJE BRIDA 30
TRAMO STZ-30

	DESCRIPCIÓN DE PRODUCTO	ACABADO	NOTAS GENERALES
	BRIDA DE TORRE COMPATIBLE CON TRAMO STZ30.	GALVANIZADO POR INMERSIÓN EN CALIENTE. 0.85 KG GALVANIZADO ELECTROLITICO. 0.90 KG	1. MEDIDAS EN CENTÍMETROS, EXCEPTO INDICADAS. 2. TOLERANCIAS GENERALES + - 5 CM. O INDICADAS. 3. TODO MATERIAL ES DE ACERO ASTM-36. 4. TODA LA SOLDADURA SERA DEL TIPO AWS E7018. 5. LA TORNILLERÍA ES GRADO MÁQUINA Y/O INOXIDABLE.