



SIRENA PARA EXTERIOR CABLEADA

PARA SISTEMAS DE ALARMA

**SF-581A****CARACTERISTICAS GENERALES**

- Sirena para exterior
- Usar cable calibre 22, 24 o 18.
- Cableada
- Color: Blanco (carcasa)
- Voltaje a 12vdc.
- Material de ABS.

**MODELO**

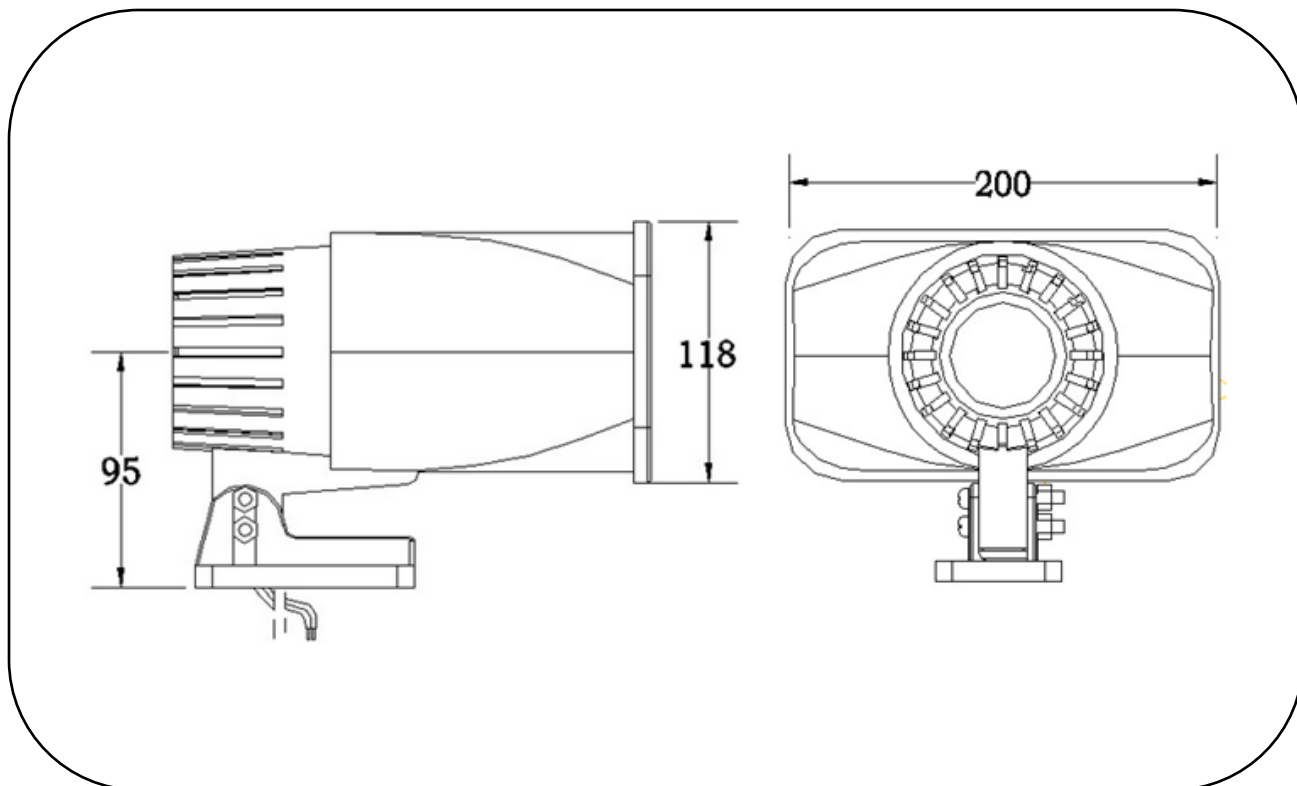
- SF-581A

**ESPECIFICACIONES TECNICAS SF-581A**

Voltaje de Operación	12V DC (Nominal) , 9V DC (Min) – 15V DC (Max.) <b>Con protección de polaridad inversa</b>
Corriente de operacion (12V DC)	Sirena:1200mA
Sonido (A 100cm)	118 ± 5 dB ( 12V DC)
Potencia de salida	30W
Frecuencia de Operacion	1.5KHz -3.5 KHz
Tono	1 tono
Temperatura de Operacion	-20°C Min. to + 60°C Max.
Material de Carcasa (A.B.S.)	U/L reconocida 105°C (U/L 94HB)



## DIMENSIONES (mm)



NOTA: Las especificaciones y descripciones mostradas en este documento están sujetas a cambio sin previo aviso.