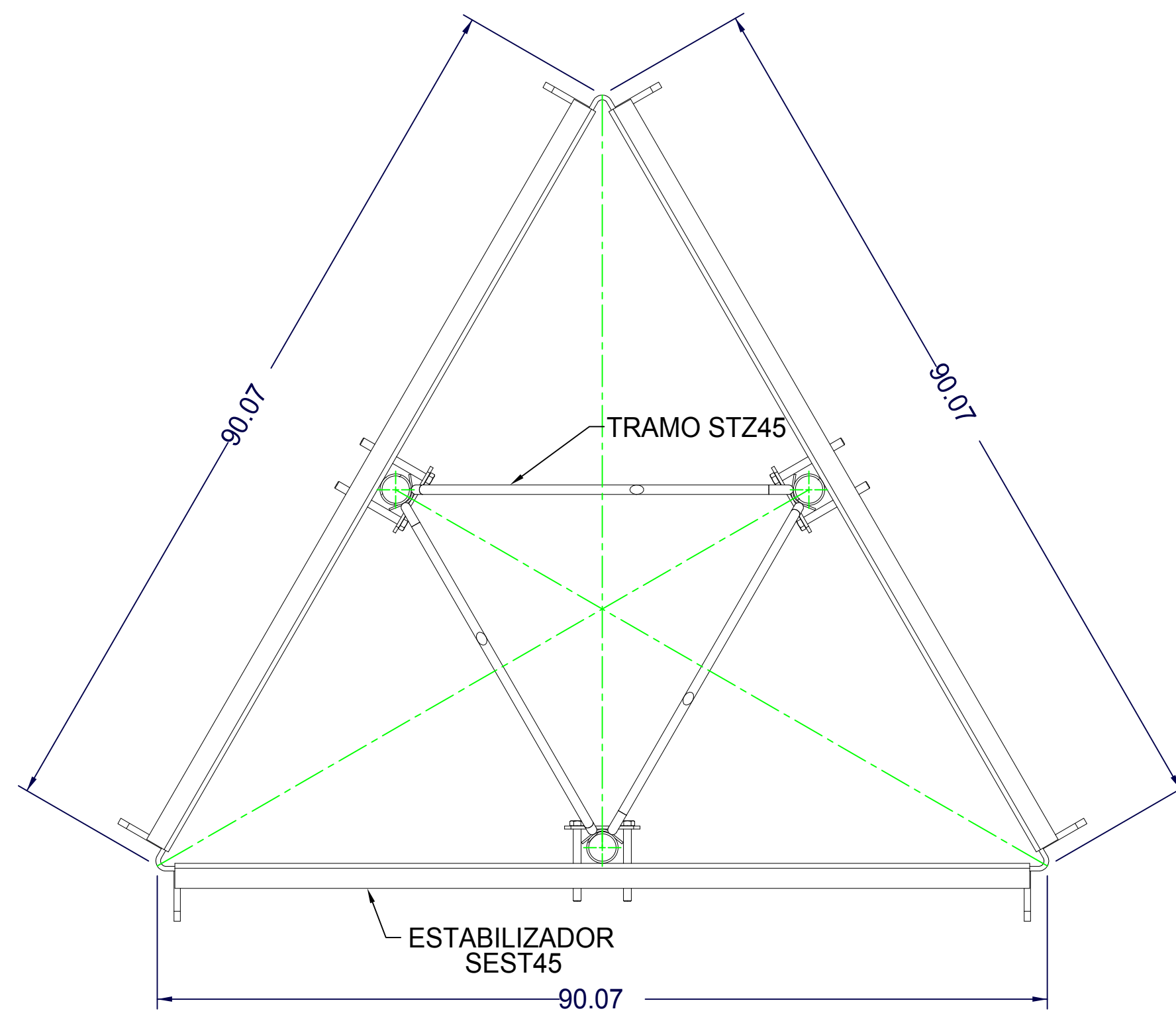
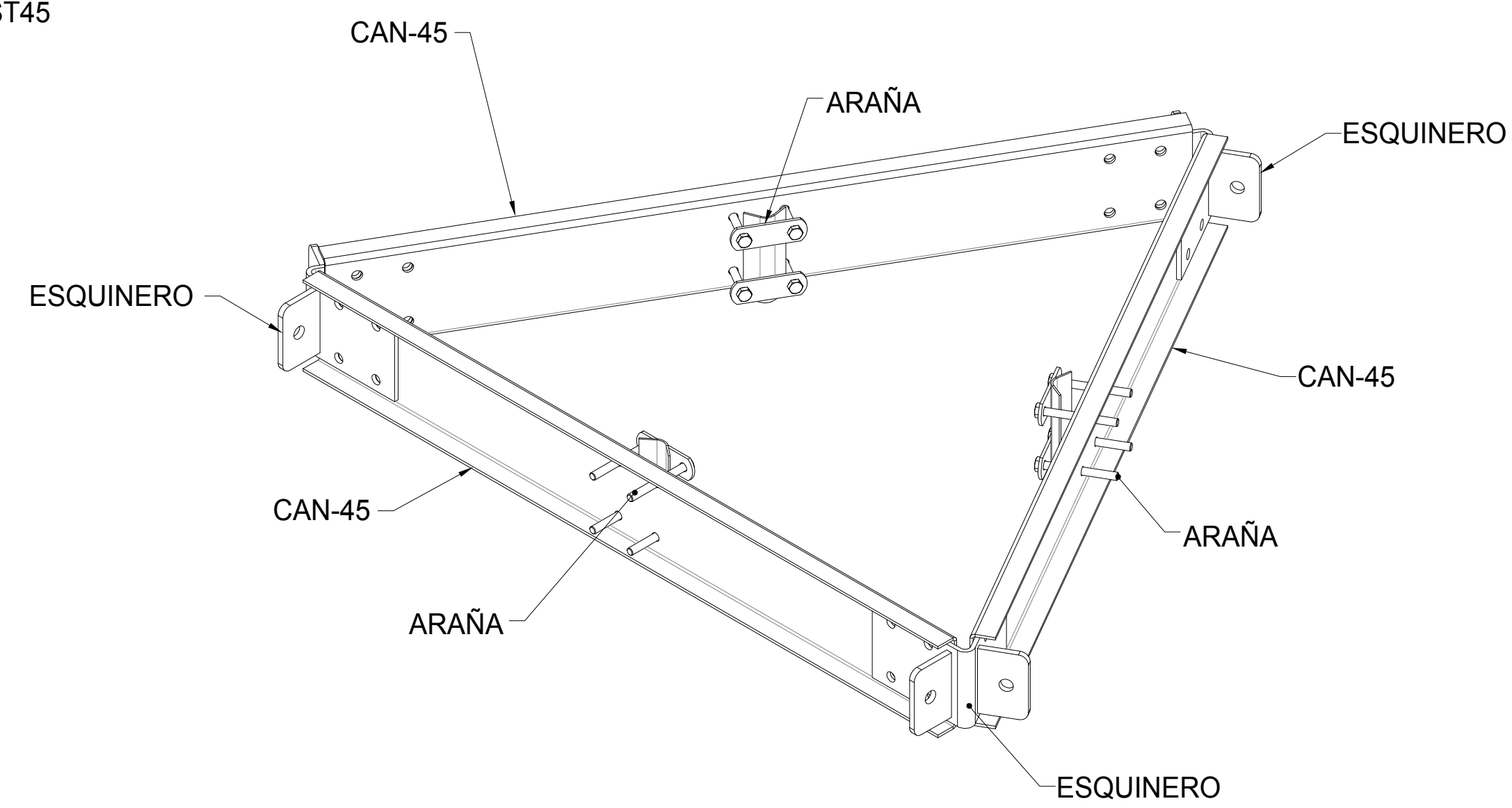


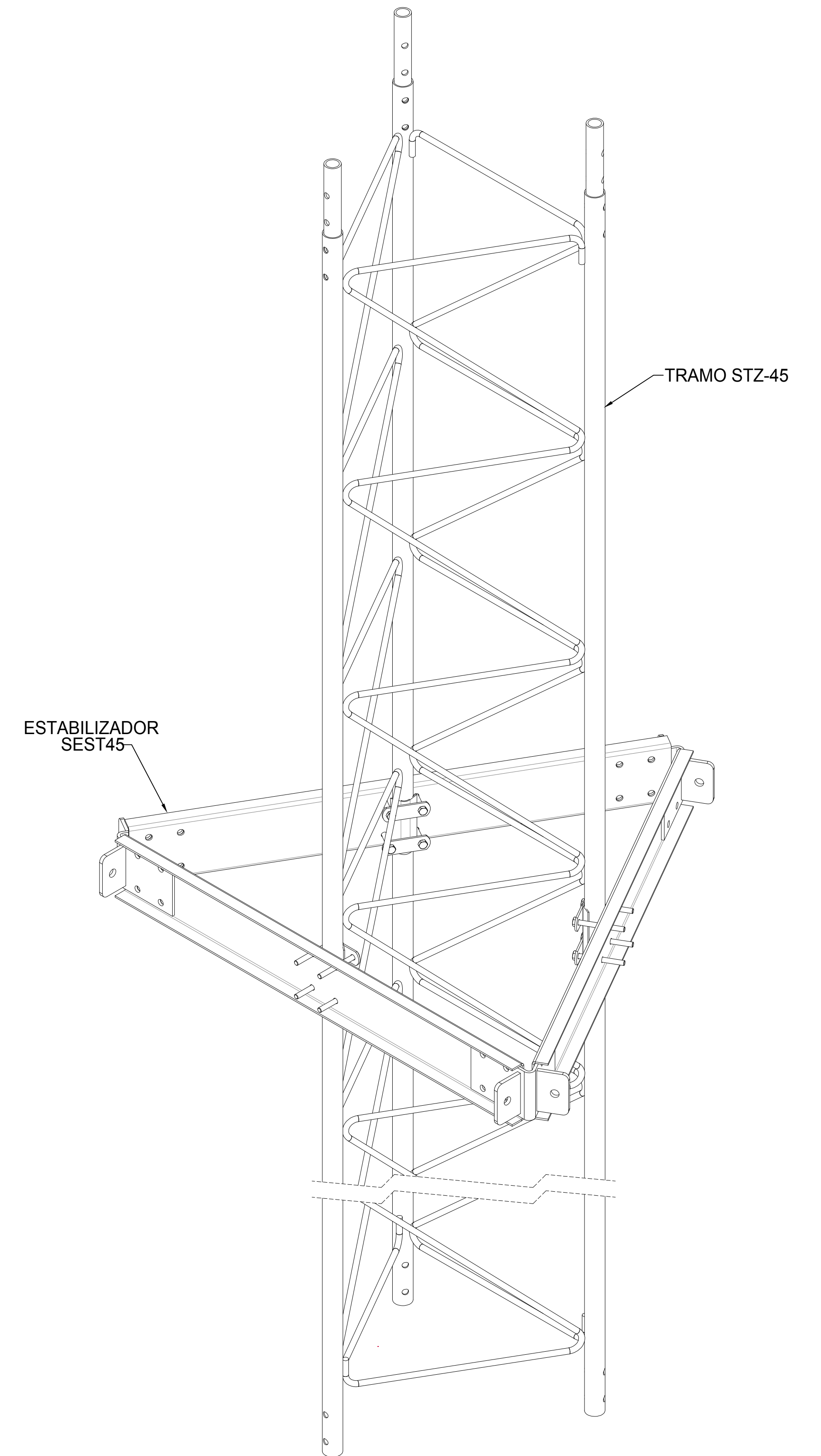
MONTAJE ESTABILIZADOR SEST45



**SECCIÓN T-T
ESCALA 1 : 5**



ESTABILIZADOR SEST45



MONTAJE ESTABILIZADOR SEST45

	DESCRIPCIÓN DE PRODUCTO	ACABADO	NOTAS GENERALES
	ESTABILIZADOR DE TORRE COMPATIBLE CON TRAMO STZ45.	GALVANIZADO POR INMERSIÓN EN CALIENTE. 14.7 KG GALVANIZADO ELECTROLITICO. 14.9 KG	1. MEDIDAS EN CENTIMETRO, EXCEPTO INDICADAS. 2. TOLERANCIA GENERAL ± 5 cm. O INDICADAS. 3. TODO MATERIAL ES DE ACERO ASTM - 36. 4. TODA LA SOLDADURA SERA DEL TIPO AWS E7018. 5. LA TORNILLERIA ES GRADO MAQUINA Y/O INOXIDABLE.