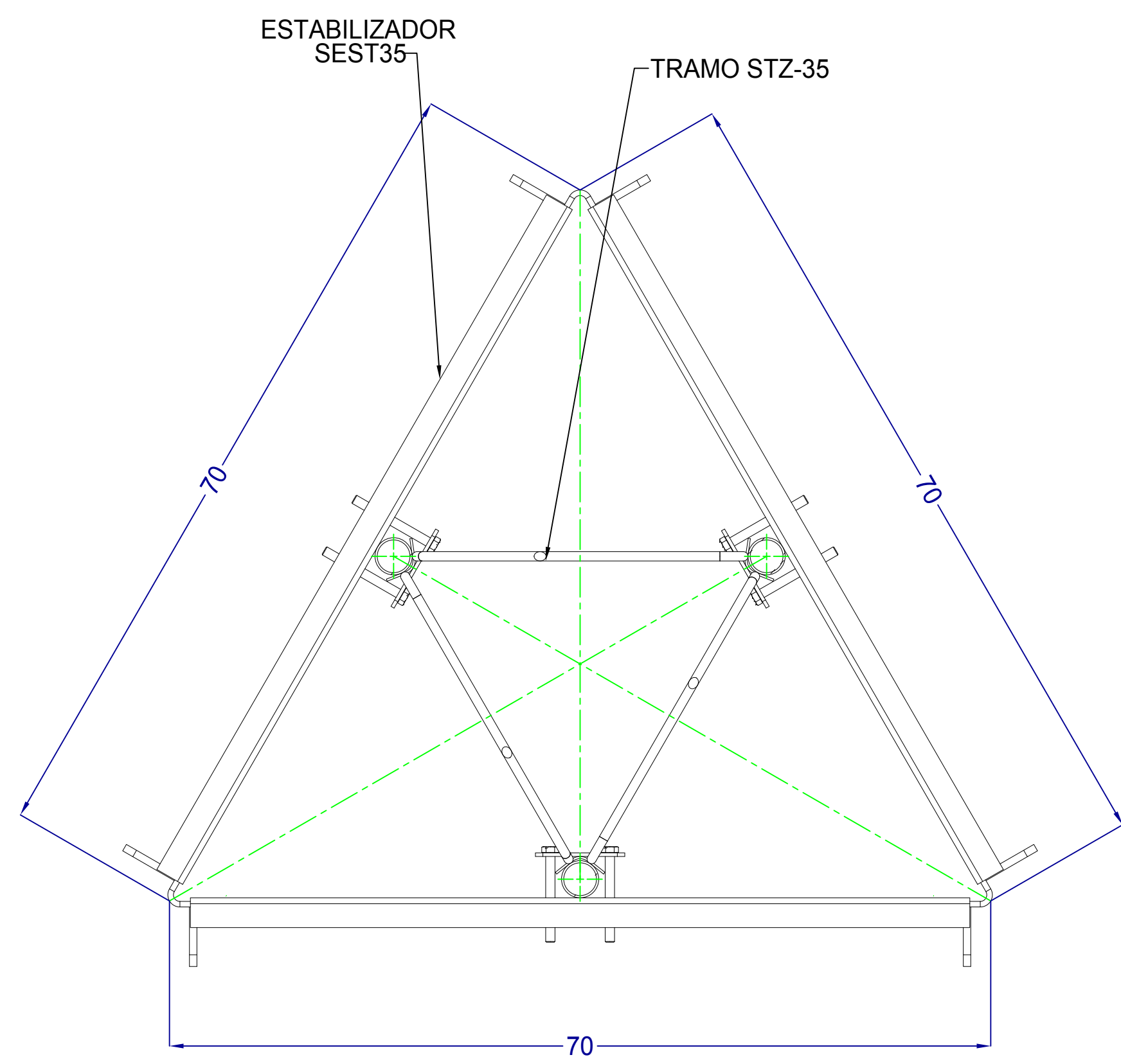
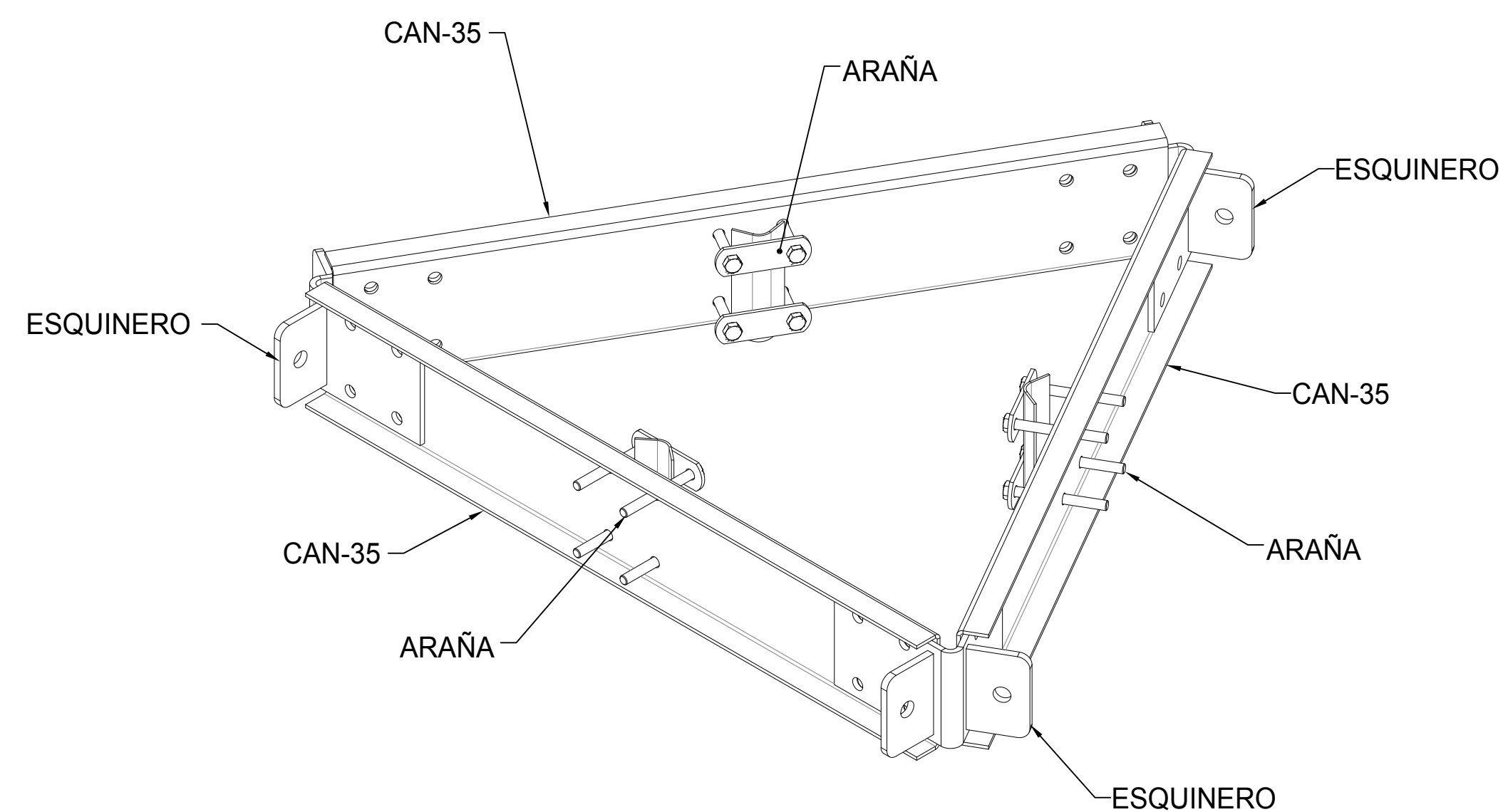


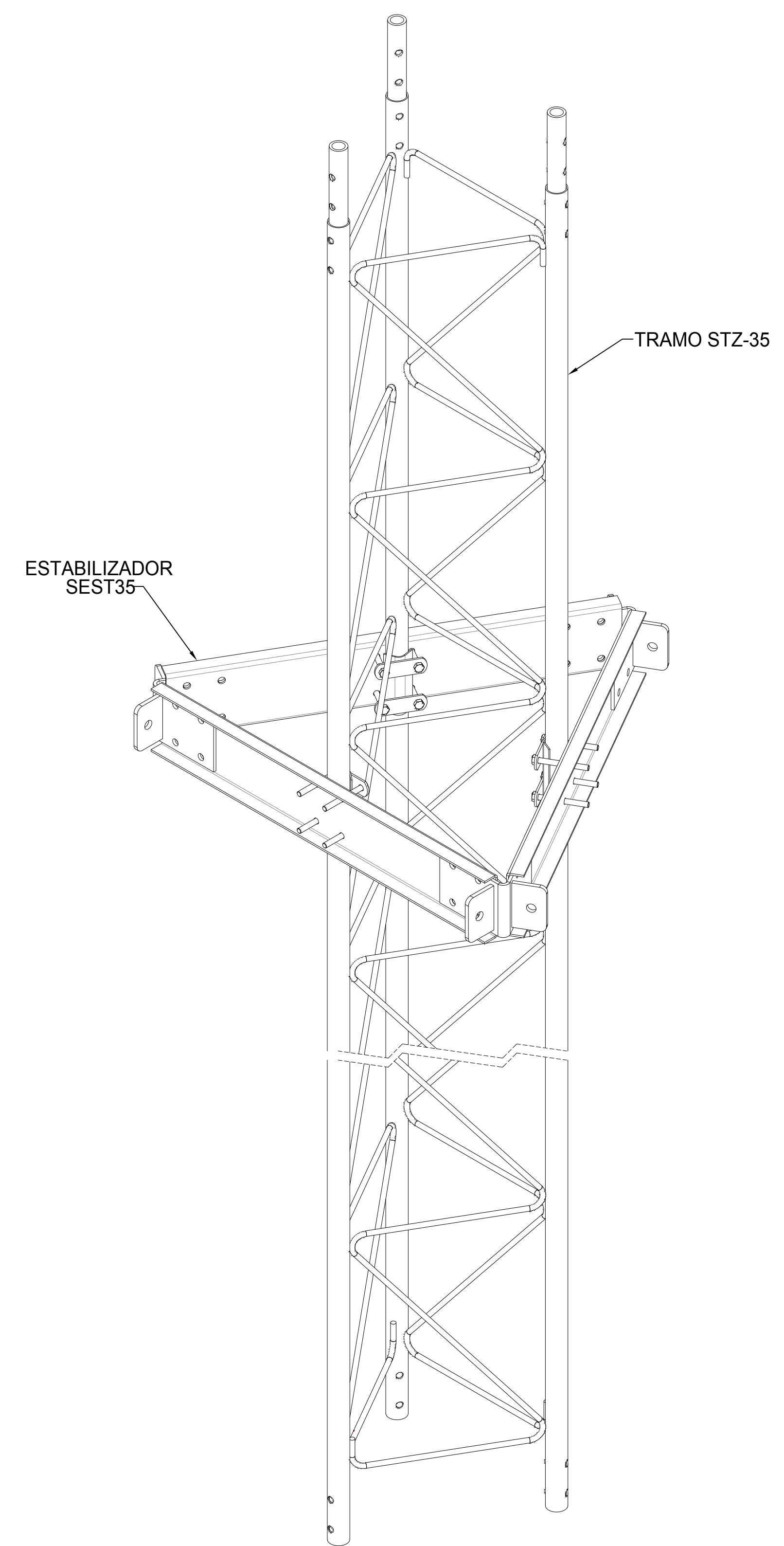
MONTAJE ESTABILIZADOR SEST35



SECCIÓN R-R ESCALA 1 : 4



ESTABILIZADOR SEST35



MONTAJE ESTABILIZADOR SEST35

	DESCRIPCIÓN DE PRODUCTO	ACABADO	PESO	NOTAS GENERALES
	ESTABILIZADOR PARA TRAMO DE TORRE STZ35.	GALVANIZADO ELECTROLITICO	12.45 KG	1. MEDIDAS EN CENTIMETRO, EXCEPTO INDICADAS. 2. TOLERANCIA GENERAL +/- 5 cm. O INDICADAS. 3. TODO MATERIAL ES DE ACERO ASTM - 36. 4. TODA LA SOLDADURA SERA DEL TIPO AWS E7018. 5. LA TORNILLERIA ES GRADO MAQUINA VIO INOXIDABLE.
	NOMBRE DE PLANO: SEST35-001	GALVANIZADO POR INMERSION EN CALIENTE (G).	12.80 KG	