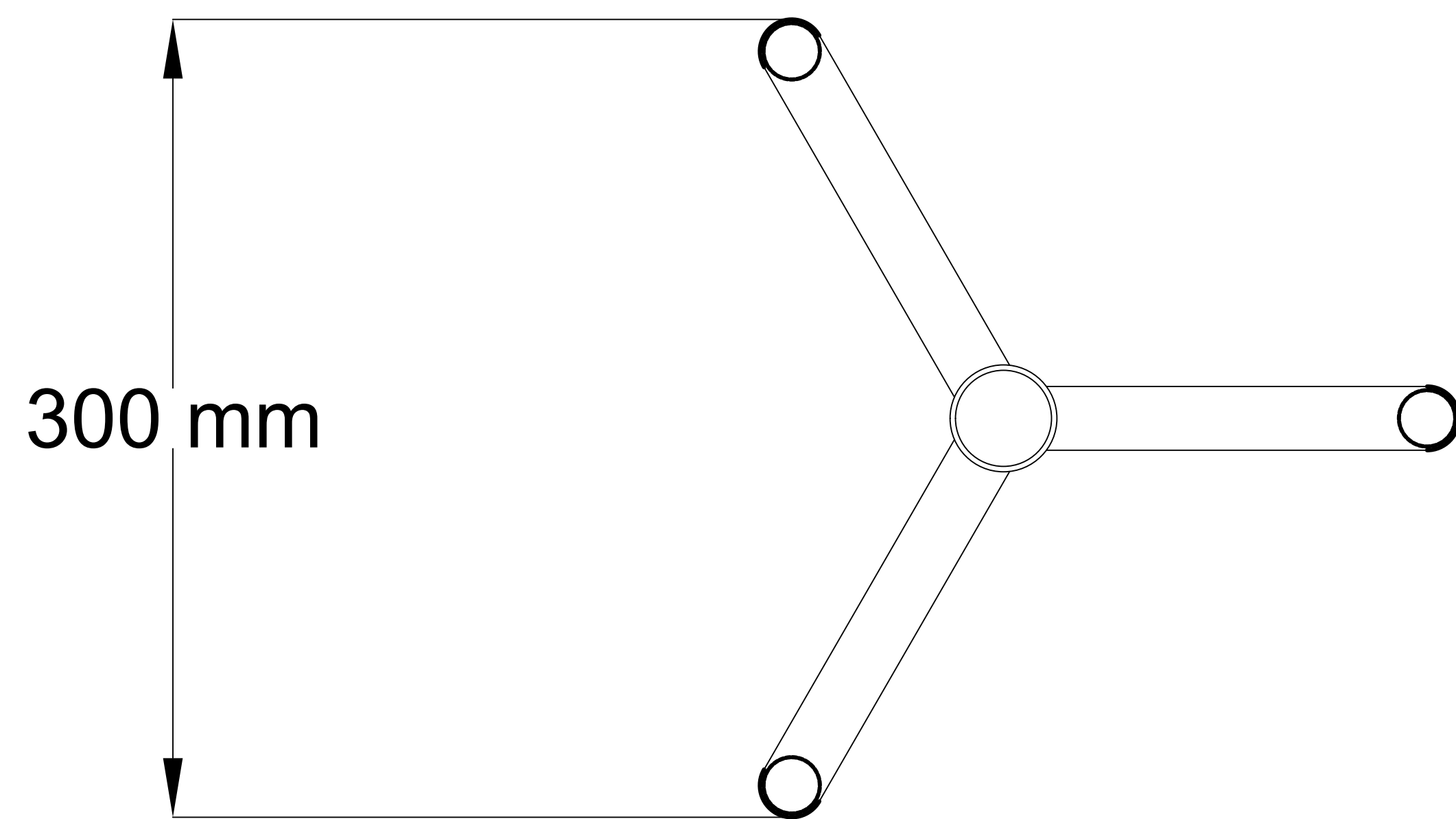


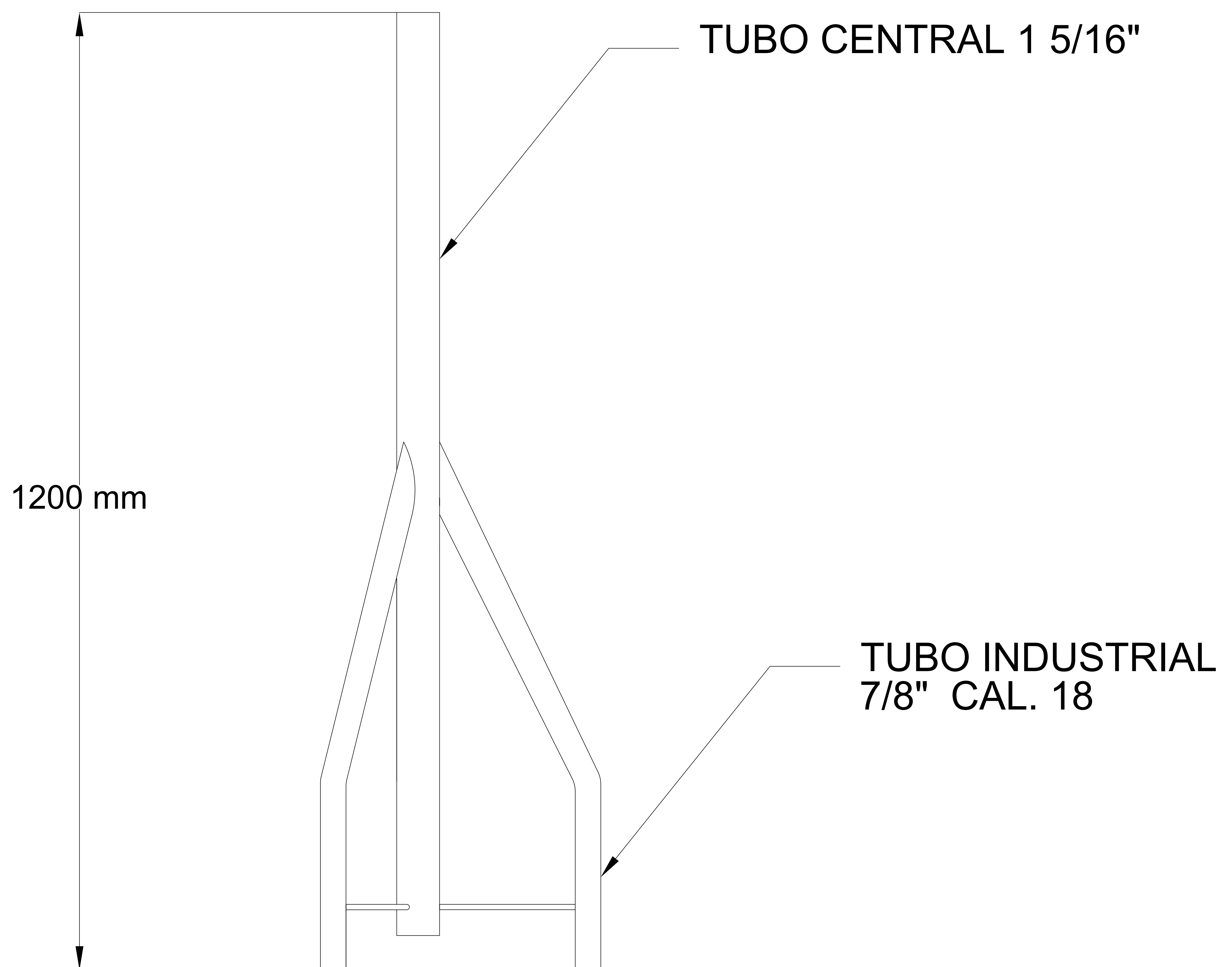
SCZ-30

Copete de torre de 30 cm.

VISTA SUPERIOR



VISTA LATERAL



SCZ-30

Características adicionales:
Peso por pieza: 3.0 Kg. galvanizado electrolítico, 3.3 Kg. galvanizado por inmersión en caliente.
Recomendado para toda instalación, previene la entrada de agua a la torre.