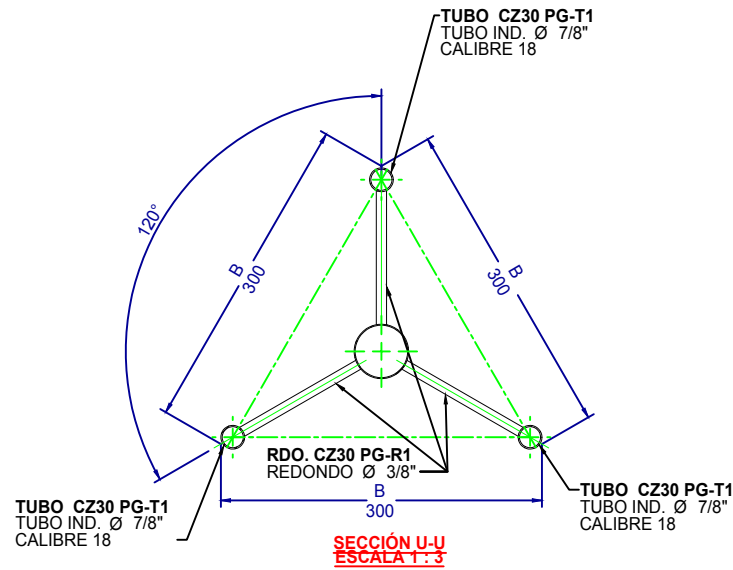
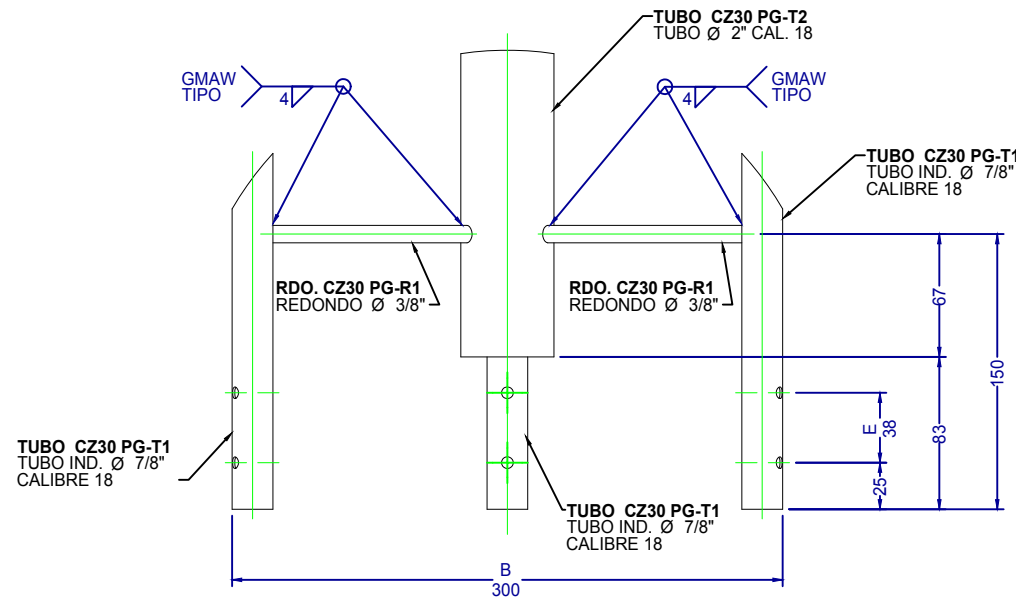


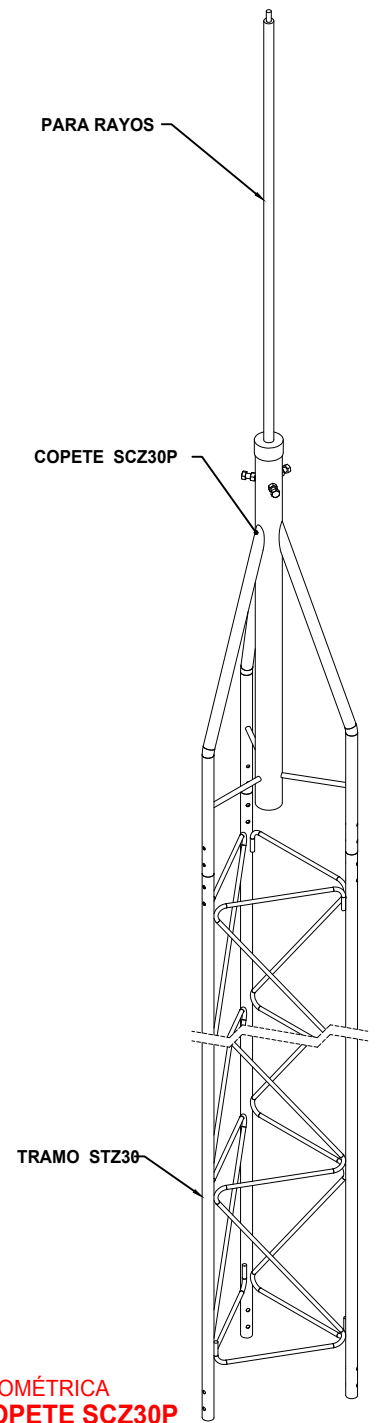
**VISTA ELEVACIÓN
COPETE SCZ30P**



**SECCIÓN U-U
ESCALA 1:3**



**DETALLE V
ESCALA 2:3.5**



**VISTA ISOMÉTRICA
MONTAJE COPETE SCZ30P
PARA PARARRAYOS Y TRAMO STZ30**

	DESCRIPCIÓN DE PRODUCTO	MATERIALES	NOTAS GENERALES
	COPETE PARA TRAMO STZ30 CON TUBO CON OPRESORES PARA RECIBIR PARARRAYO.	SCZ30P - ACERO GALVANIZADO ELECTROLÍTICO. SCZ30PG - ACERO GALVANIZADO POR INMERSIÓN EN CALIENTE.	1. MEDIDAS EN MILIMETROS, EXCEPTO INDICADAS. 2. TOLERANCIA GENERAL +/- 1 mm. 3. TODO MATERIAL ES DE ACERO ASTM - 36. 4. TODA LA SOLDADURA SERÁ DEL TIPO AWS E7018. 5. LA TORNILLERÍA ES GRADO MÁQUINA Y/O INOXIDABLE.
	NOMBRE DE PLANO:		
	SCZ30P REV.001		