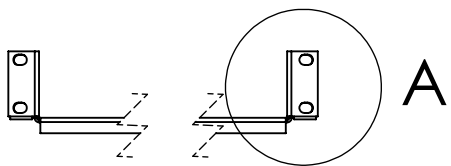
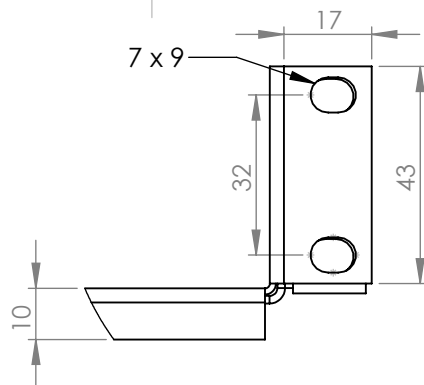
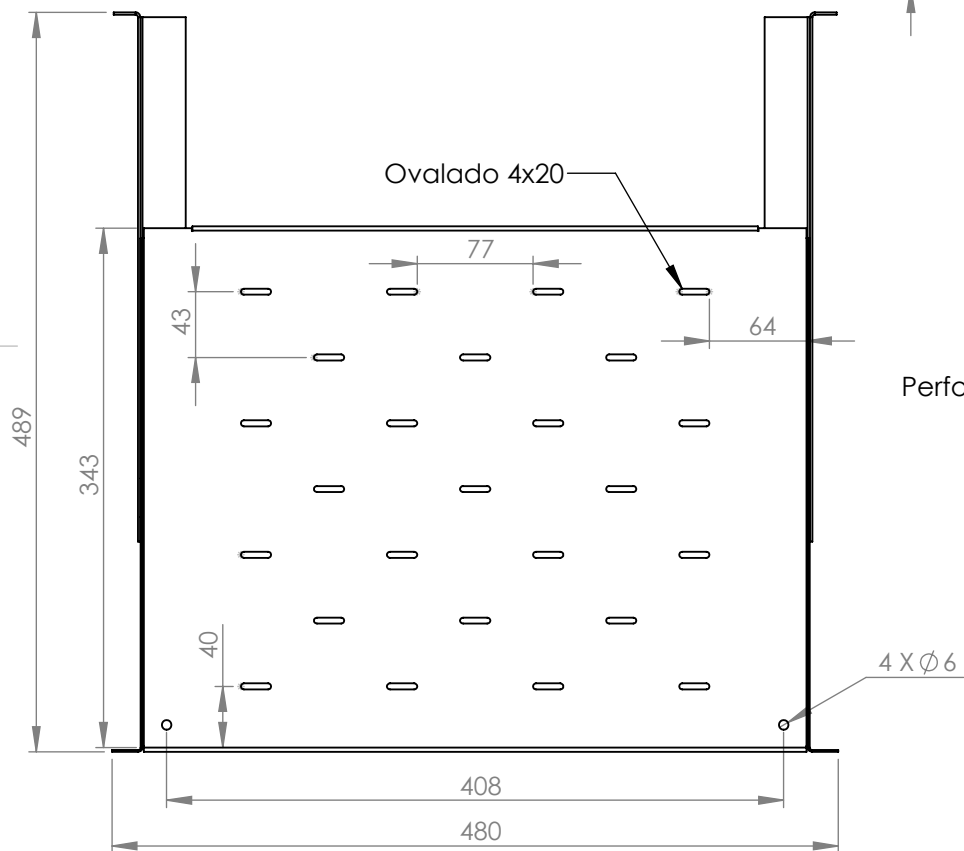


| Rev. | Descripción | Fecha |
|-------|-----------------|----------|
| 1.0.0 | Nuevo producto. | 12/09/19 |

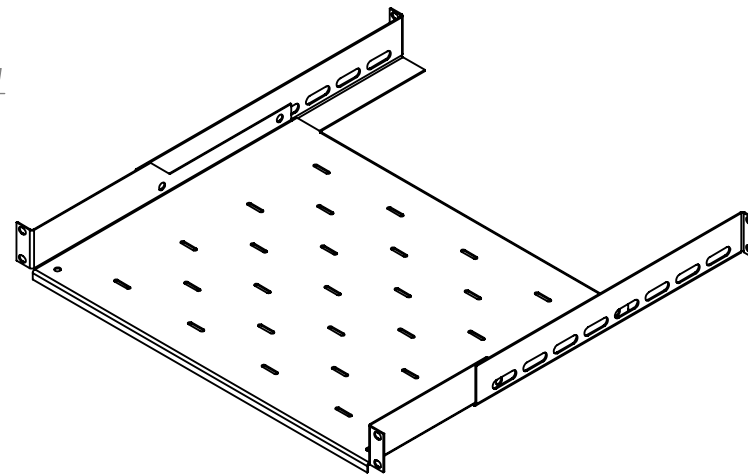
Vista frontal



Vista superior

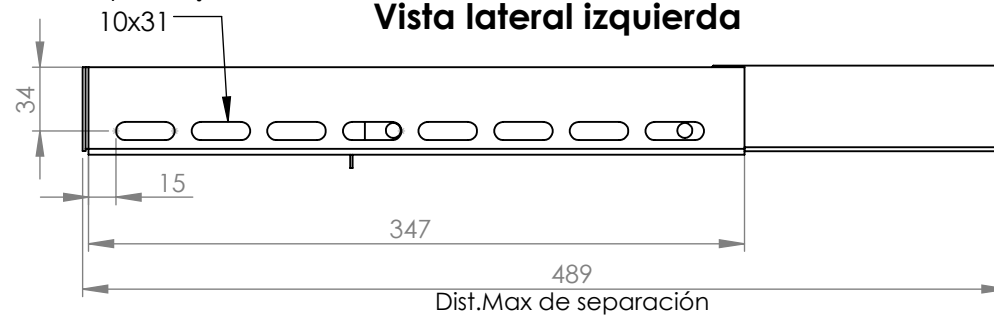


Vista Isométrica



Perforaciones para ajuste de riel

Vista lateral izquierda



1. Fabricado en lámina de acero calibre 18 y 16.
2. Charola de 1 unidad para fijación en gabinetes terminación GAC y de pared terminación GFP y GAP.
3. Pintura electrostática color negro semi mate.
4. Peso del producto 2.3Kg
5. Cumple con la norma EIA 310
6. Envío empacado en caja de cartón.



LINKEDPRO

Descripción:

Charola para gabinetes de pared GFP y GAP con 4 puntos de fijación.

Código:

SCHGFP

A4

ESCALA: 1:5

PESO: 2.30 kg

Esquema para el cliente

HOJA 1 DE 1