

# HOJA DE ESPECIFICACIONES DE PRODUCTO



## Características Generales

Marca : LinkedPro

Código : SCH19X13.5

Descripción : Charola para Soportar Equipos en Rack

## Características Físicas

Material : Lamina de Acero rolado

Calibre : 16

Color : Negro

Aplicación : Interior

## Características Eléctricas

Voltaje de Entrada : NA

Voltaje de Salida : NA

Consumo : NA

## Características Dimensionales

Ancho : 481 mm

Altura : 88 mm

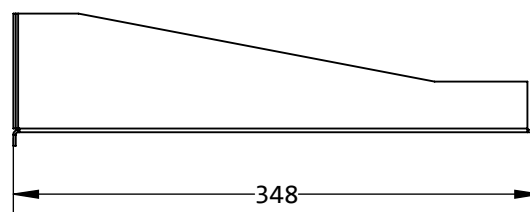
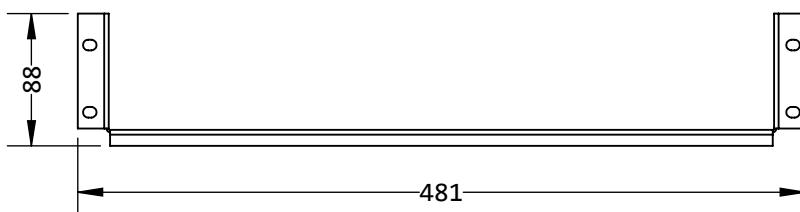
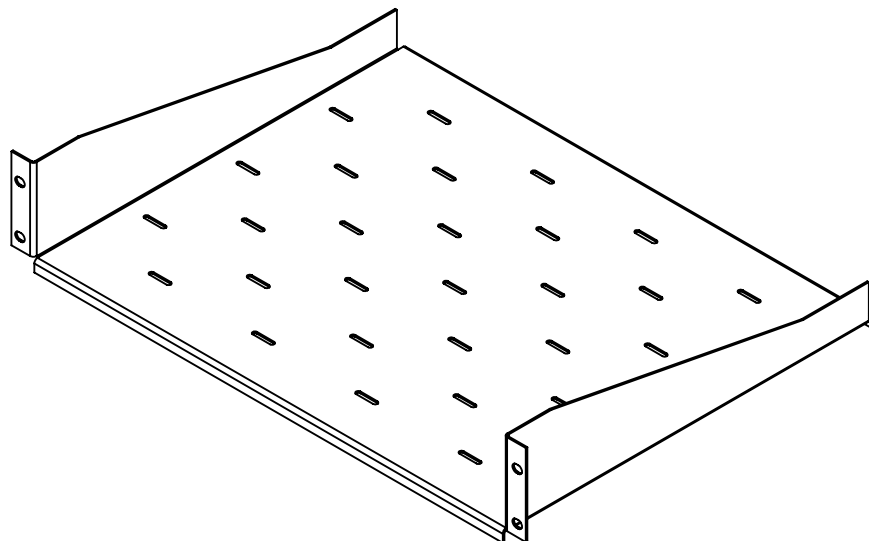
Profundidad : 348 mm

Peso : 2.34 Kg

Carga Sugerida Máx: 20 Kg

## Características Especiales:

Pintura en polvo electrostática



Fecha de Revisión : 26/04/13 Rev : 008

## Descripción de rev :

Cambio de sistema

\*Los colores de los productos pueden cambiar por mejoras técnicas.

\*El peso declarado de los equipos es sin accesorios y sin embalaje.