

# HOJA DE ESPECIFICACIONES DE PRODUCTO



## Características Generales

Marca : LinkedPro

Código : SCH19X12A

Descripción : Charola Deslizable de 1UR y 30 cm de Profundidad

## Características Físicas

Material : Lamina de Acero rolado

Calibre : 18, 16

Color : Negro

Aplicación : Interior

## Características Dimensionales

L Máxima: 18"

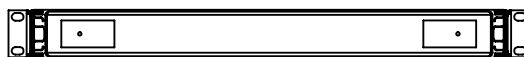
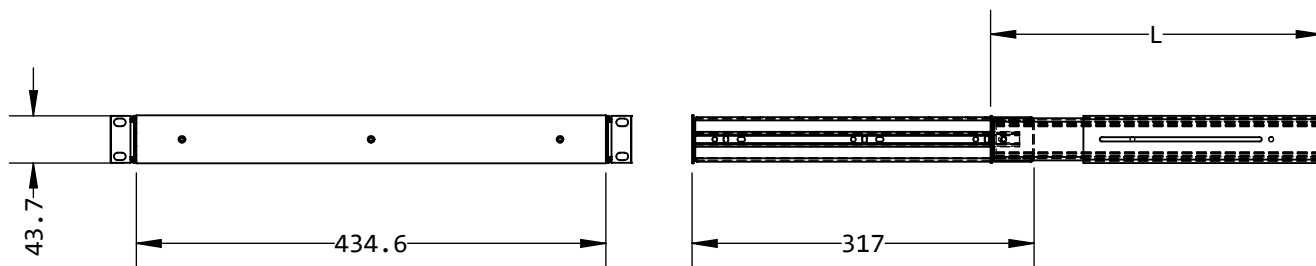
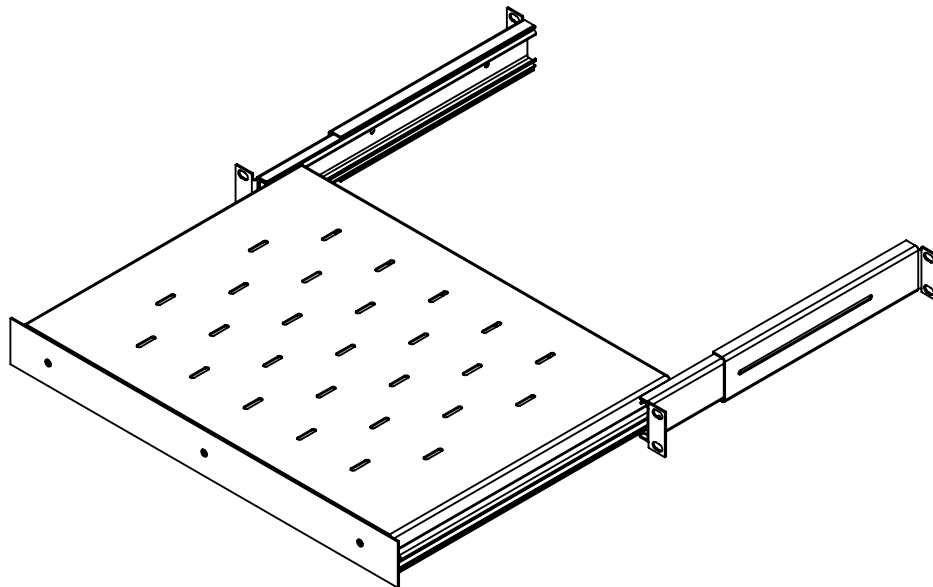
Peso : 3.09 Kg

Carga Sugerida Máx (2 Racks): 4 Kg

Carga Sugerida Máx (4 Racks): 9 Kg

## Características Especiales:

Pintura en polvo electrostática



Vista Trasera

\*Los colores de los productos pueden cambiar por mejoras técnicas.

\*El peso declarado de los equipos es sin accesorios y sin embalaje.