

HOJA DE ESPECIFICACIONES DE PRODUCTO



Características Generales

Marca : LinkedPro

Código : SCH19X12AT

Descripción : Charola Abatible para Teclado y Ratón para Rack de 19"

Características Físicas

Material : Lamina de Acero rolado

Calibre : 18, 20

Color : Negro

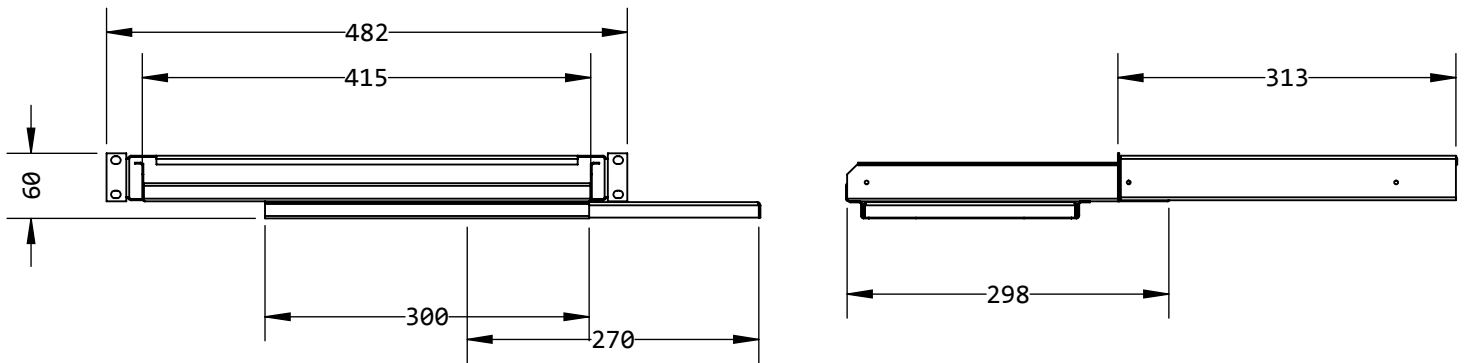
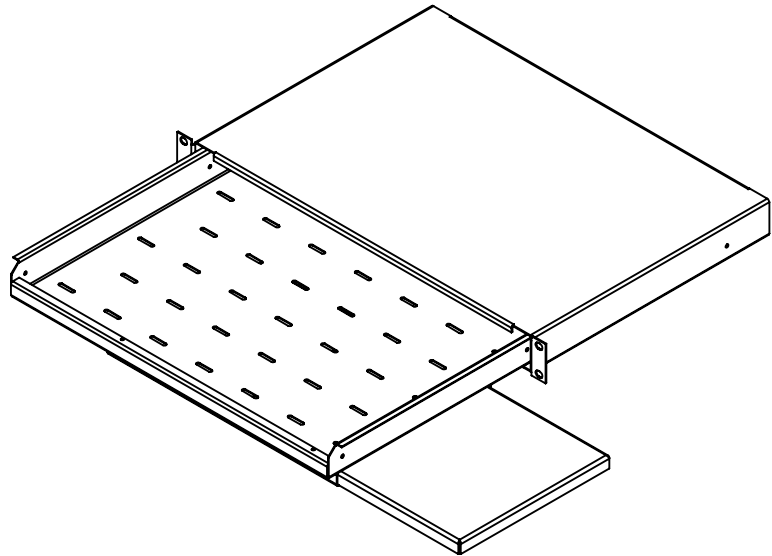
Aplicación : Interior

Características Especiales:

Pintura en polvo electrostática

Características Dimensionales

Peso : 4.05 Kg



Fecha de Revisión : 29/09/17 Rev : 1.0.0

Elaboro : S. Quintana

Descripción de rev :
Nuevo Producto

Autorizo :

Documento de Referencia : DOC 7.5.1 003/279 MTM

*Los colores de los productos pueden cambiar por mejoras técnicas.

*El peso declarado de los equipos es sin accesorios y sin embalaje.