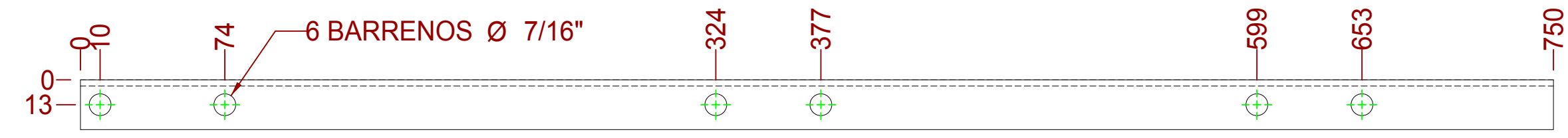


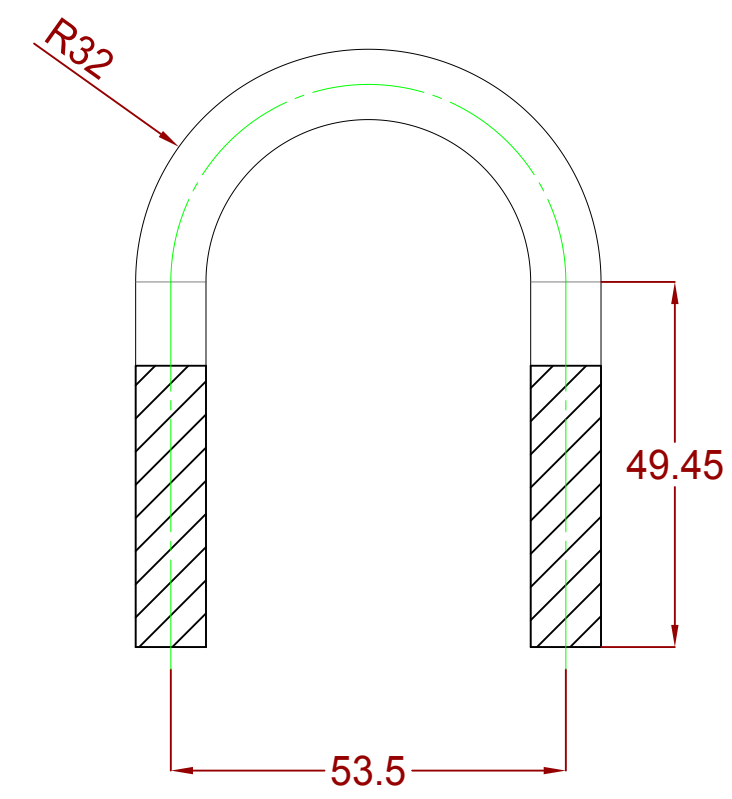
**BLL-L01 (1 PZA)**  
APS 1/8" X 1"



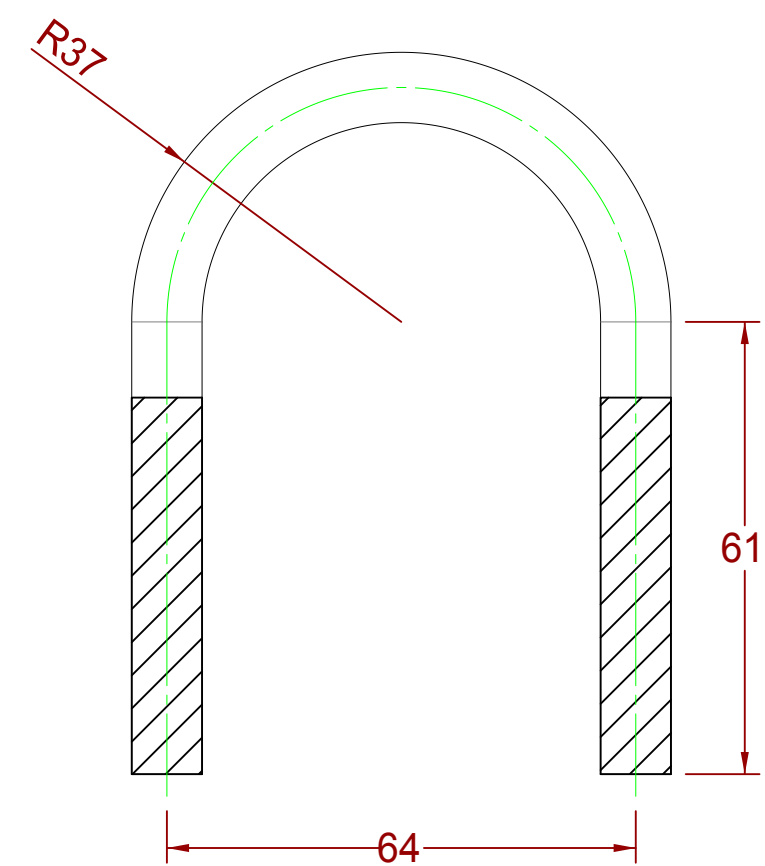
**BLL-L02 (1 PZA)**  
APS 1/8" X 1"



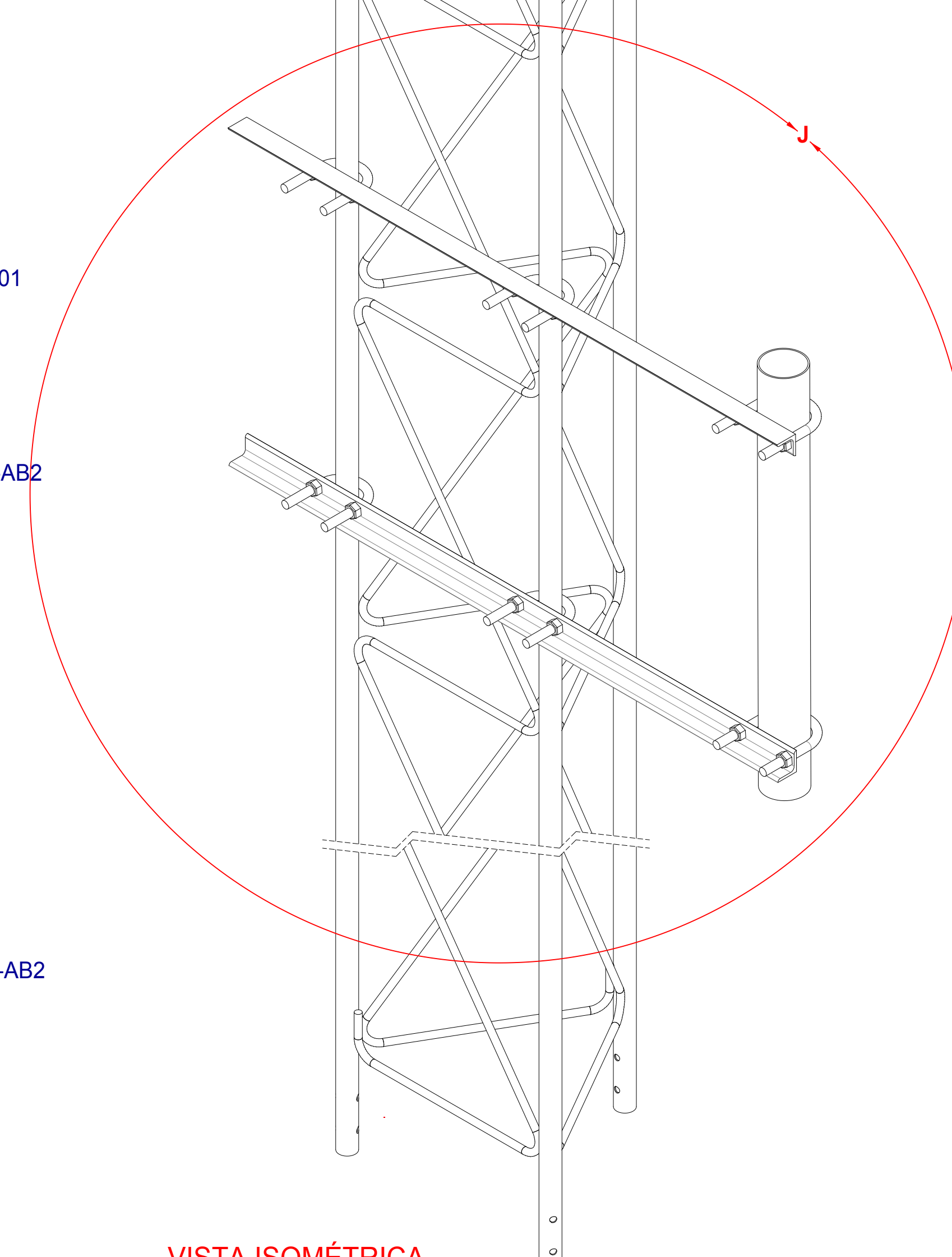
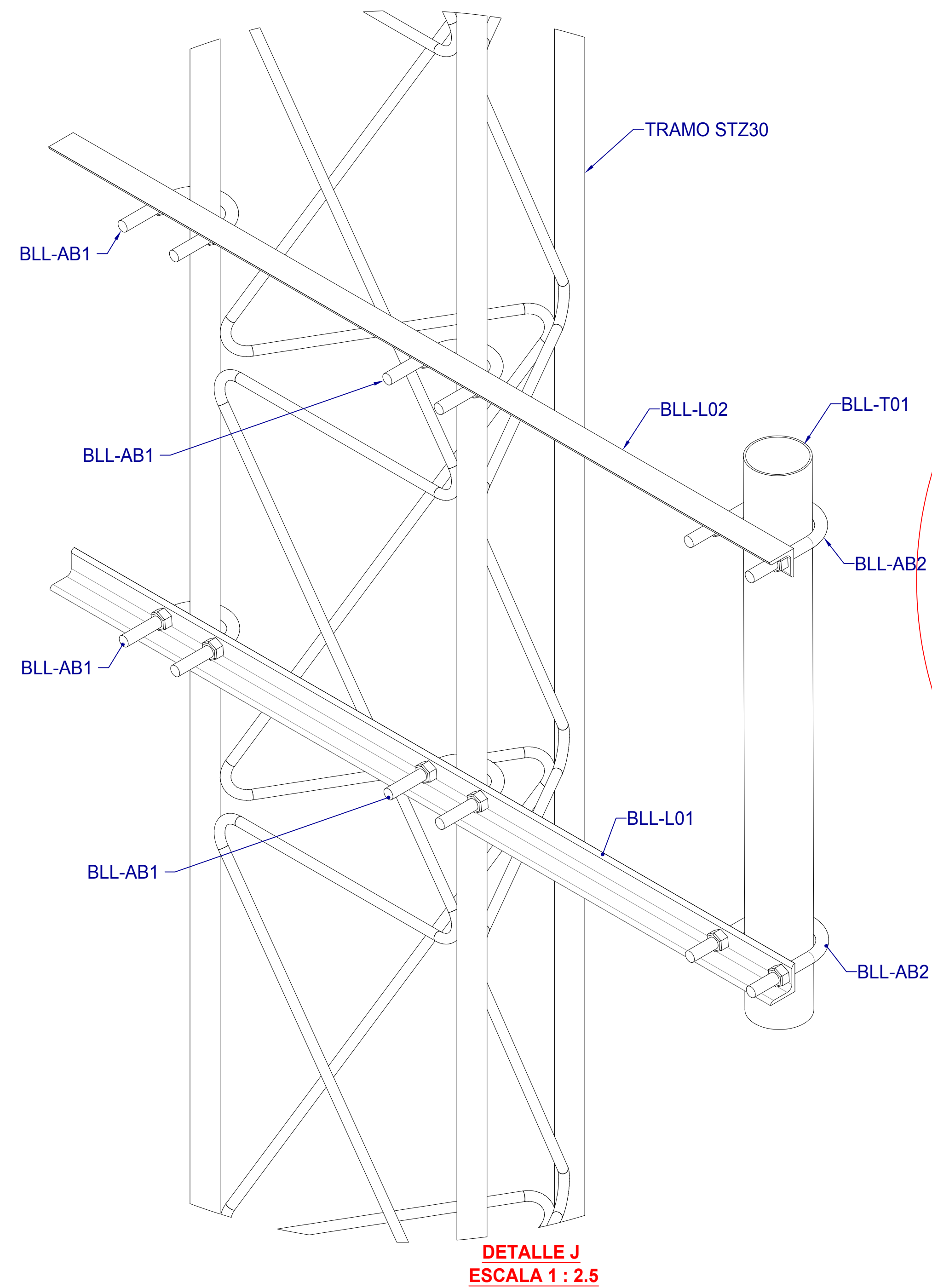
**BLL-T01 (1 PZA)**  
TUBO 2" CAL. 18



**BLL-AB1 (4 PZS)**  
REDONDO 3/8"



**BLL-AB2 (2 PZS)**  
REDONDO 3/8"



**VISTA ISOMÉTRICA**  
**BRAZO LIGERO**  
**S-BRA-LI-30G**

	DESCRIPCIÓN DE PRODUCTO	ACABADO	NOTAS GENERALES
	BRAZO LATERAL LIVIANO FIJO PARA TORRE DE 30 CM. DE ANCHO (STZ30G).	GALVANIZADO POR INMERSIÓN EN CALIENTE.	1. MEDIDAS EN CENTÍMETROS, EXCEPTO INDICADAS. 2. TOLERANCIAS GENERALES ± 5 CM. O INDICADAS. 3. TODO MATERIAL ES DE ACERO ASTM-36. 4. TODA LA SOLDADURA SERA DEL TIPO AWS E7018. 5. LA TORNILLERÍA ES GRADO MÁQUINA Y/O INOXIDABLE.
	NOMBRE DE PLANO: <b>SBRA-LI-30G-001</b>		