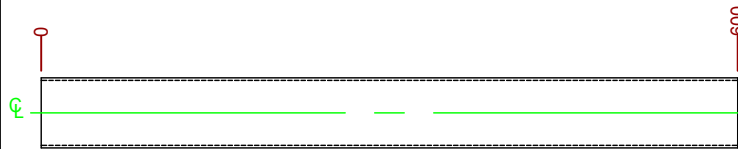
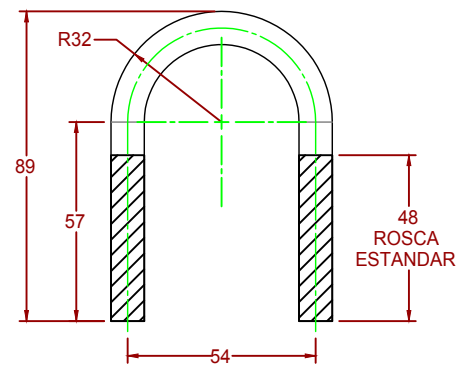


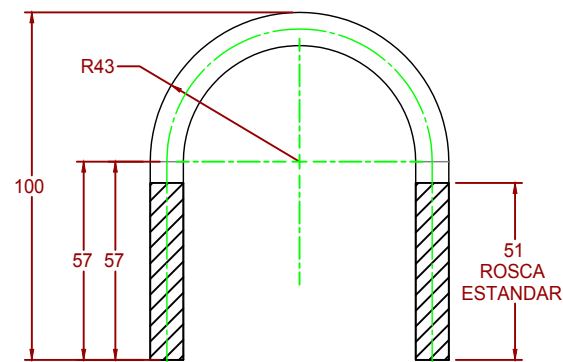
APS-SLB-2GD (2 PZS)
APS 1/8" X 1 1/2"



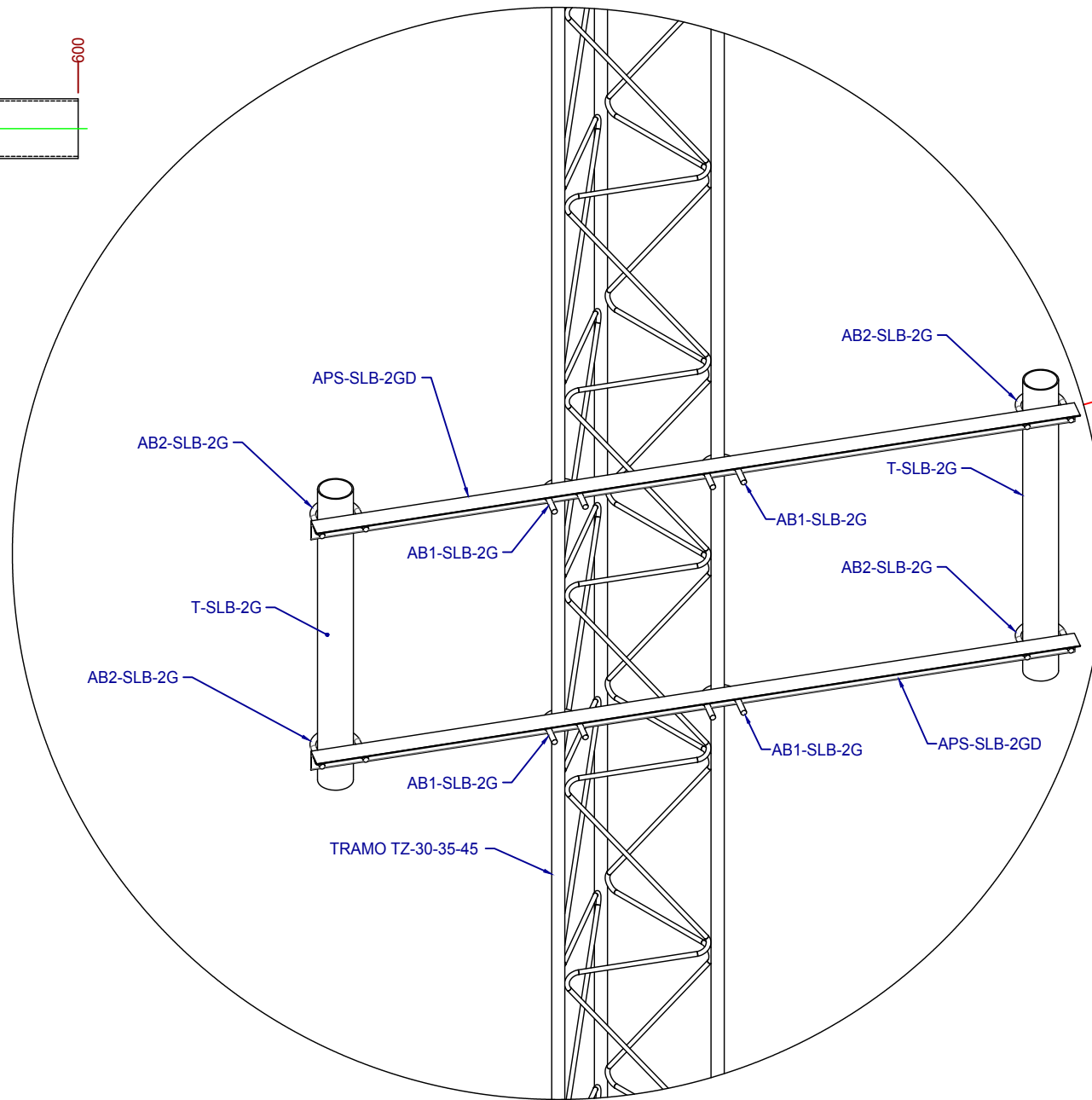
T-SLB-2G (2 PZS)
TUBO Ø 3" CAL. 16



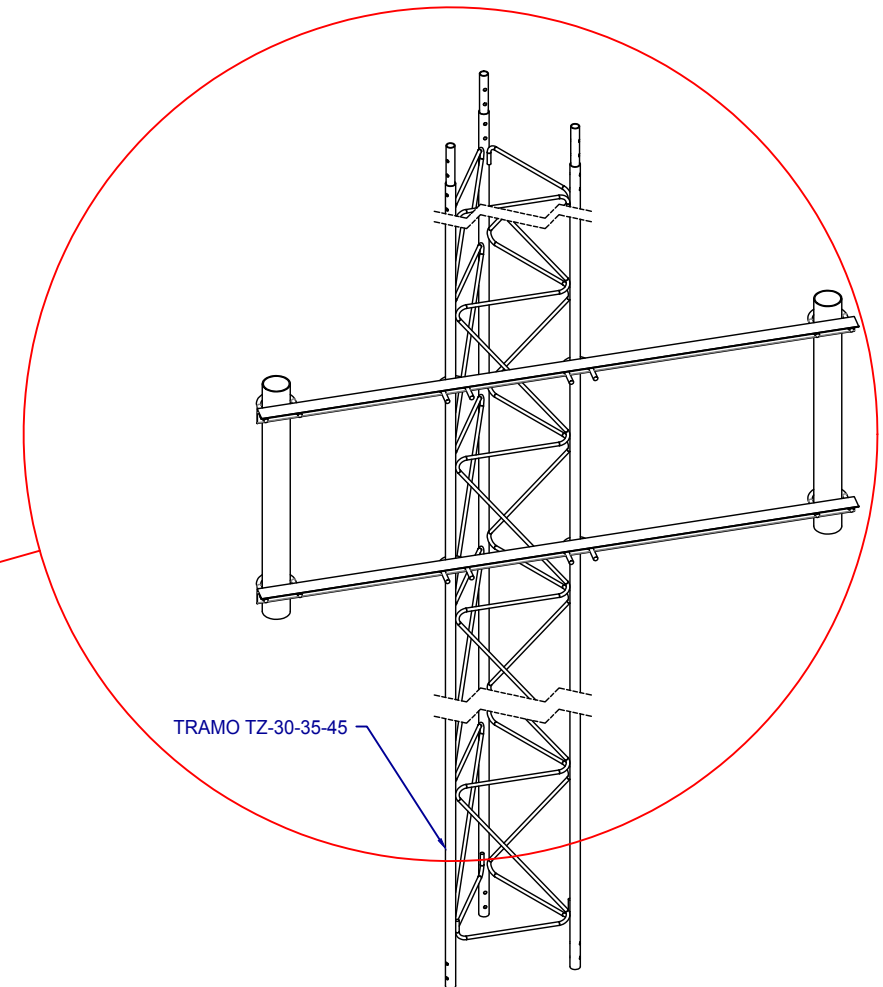
AB1-SLB-2G (2 PZS)
REDONDO Ø 3/8"



AB2-SLB-2G (2 PZS)
REDONDO Ø 3/8"



DETALLE T
ESCALA 1:5



MONTAJE
BRAZO SLB-UNI-2GD

DESCRIPCIÓN DE PRODUCTO		ACABADO	NOTAS GENERALES
BRAZO LATERAL DOBLE PARA TORRES TZ			1. MEDIDAS EN MILIMETROS, EXCEPTO INDICADAS. 2. TOLERANCIA GENERAL +/- 1 mm. 3. TODO MATERIAL ES DE ACERO ASTM - 36. 4. TODA LA SOLDADURA SERA DEL TIPO AWS E7018. 5. LA TORNILLERIA ES GRADO MAQUINA Y/O INOXIDABLE, SEGUN ACABADO. 6. PRODUCTO DISEÑADO Y FABRICADO CUMPLIENDO LOS ESTANDARES DE LA NORMA TIA-222-H.
NOMBRE DE PLANO:			
SBLUNI2GD-002		ACOTADO: MM	