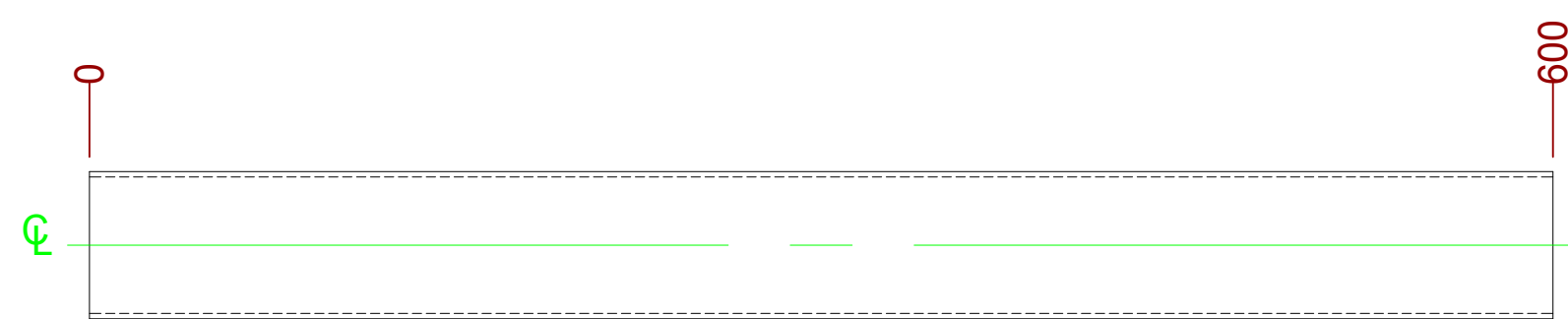
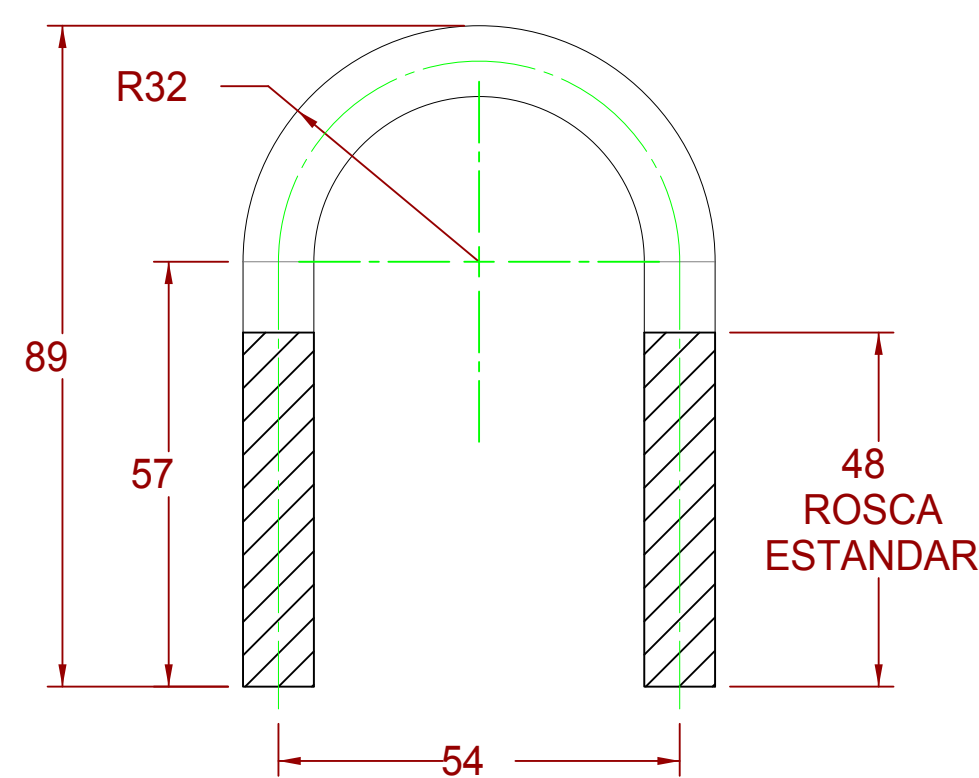


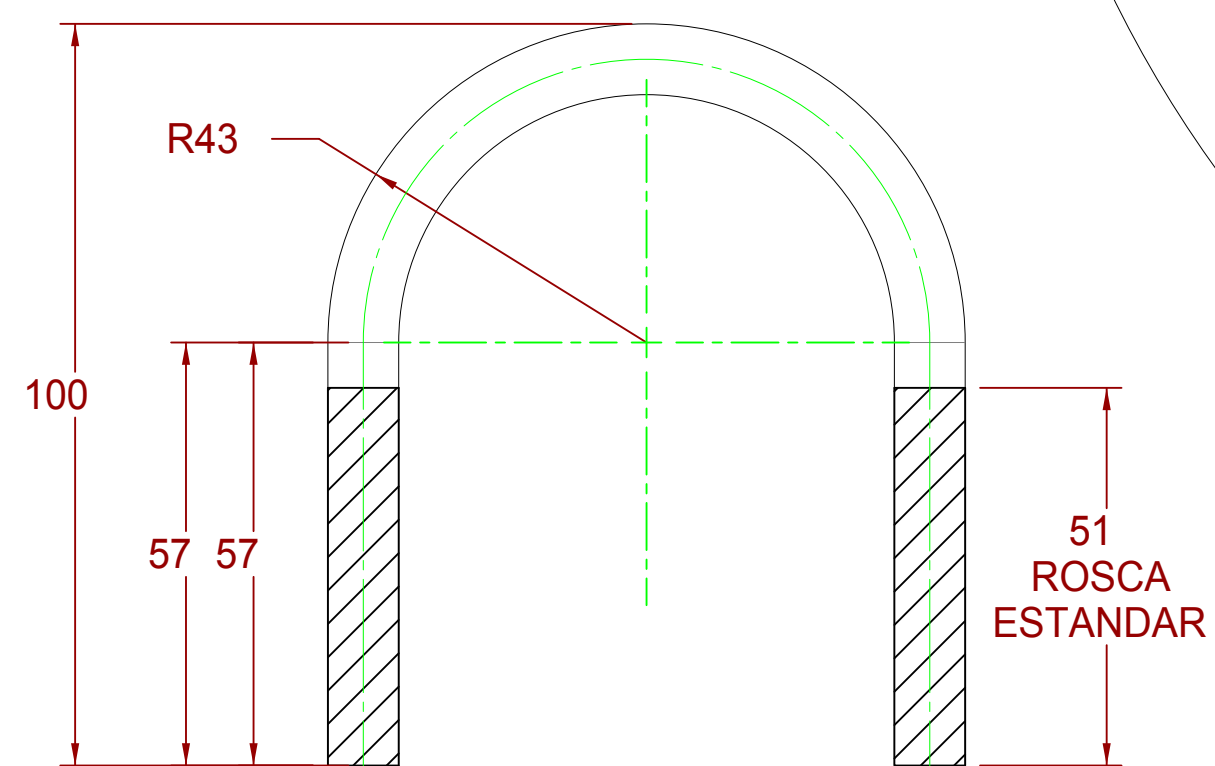
APS-SLB-2G (2 PZS)
APS 1/8" X 1 1/2"



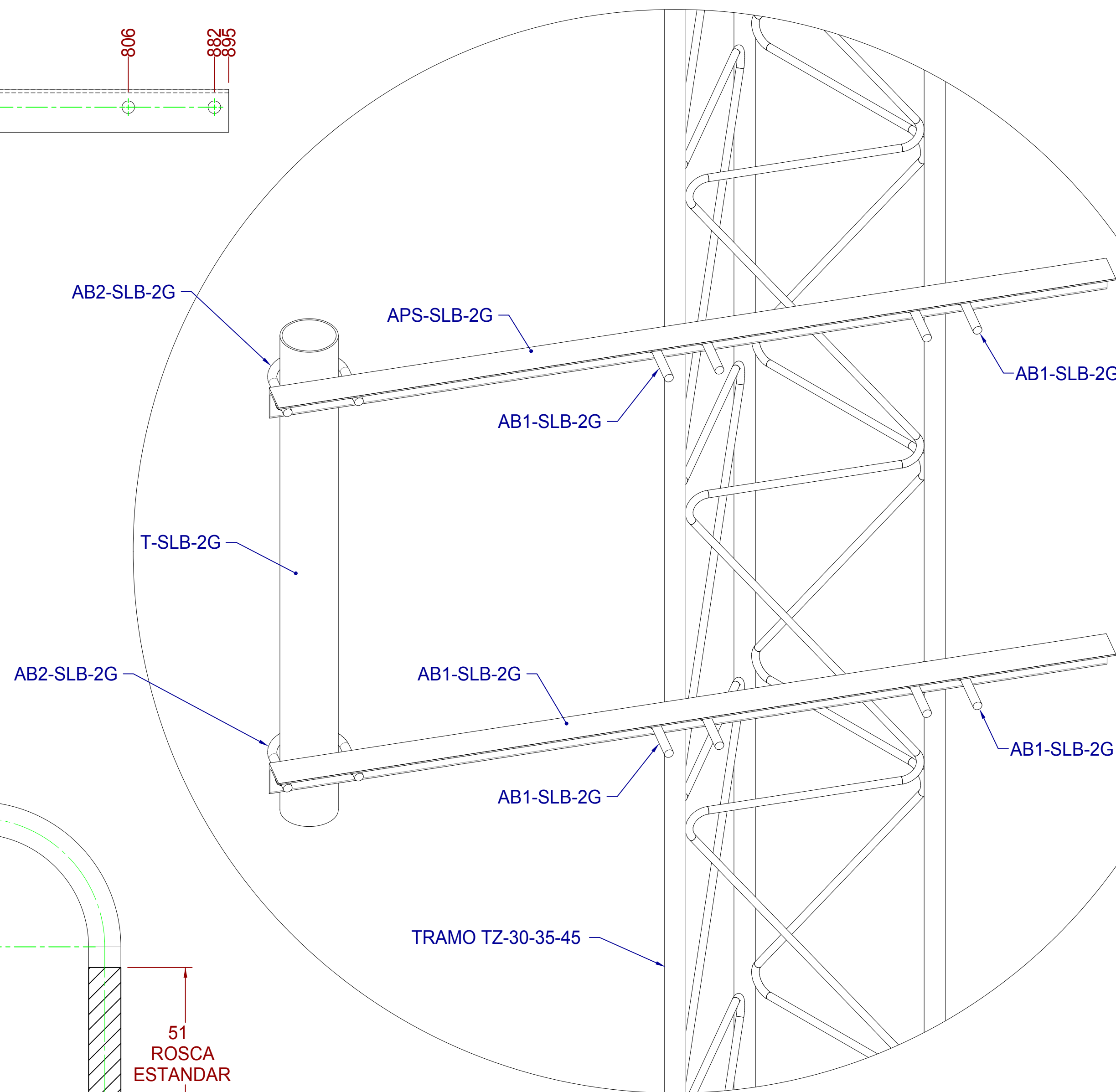
T-SLB-2G (1 PZA)
TUBO Ø 3" CAL. 16



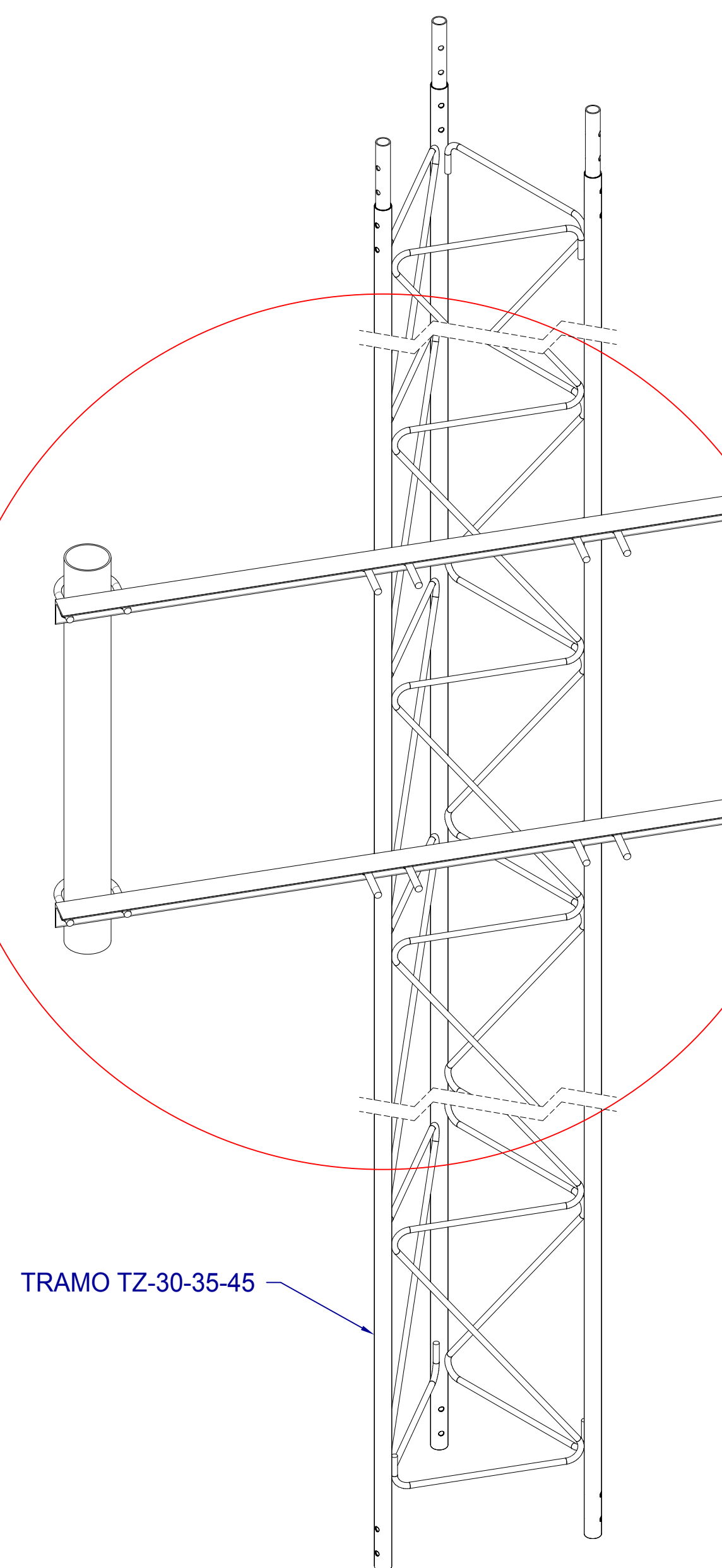
AB1-SLB-2G (2 PZS)
REDONDO Ø 3/8"



AB2-SLB-2G (2 PZS)
REDONDO Ø 3/8"



DETALLE T
ESCALA 1 : 3.5



MONTAJE
BRAZO SLB-UNI-2G

DESCRIPCIÓN DE PRODUCTO		ACABADO	NOTAS GENERALES
BRAZO LATERAL CON ANGULO PARA TORRE DE 30, 35 Y 45 CM. DE ANCHO.		GALVANIZADO POR INMERSIÓN EN CALIENTE.	1. MEDIDAS EN CENTÍMETROS, EXCEPTO INDICADAS. 2. TOLERANCIAS GENERALES + - 5 CM. O INDICADAS. 3. TODO MATERIAL ES DE ACERO ASTM-A36. 4. TODA LA SOLDADURA SERA DEL TIPO AWS E7018. 5. LA TORNILLERÍA ES GRADO MÁQUINA Y/O INOXIDABLE.
NOMBRE DE PLANO:	SBLUNI2G-001		