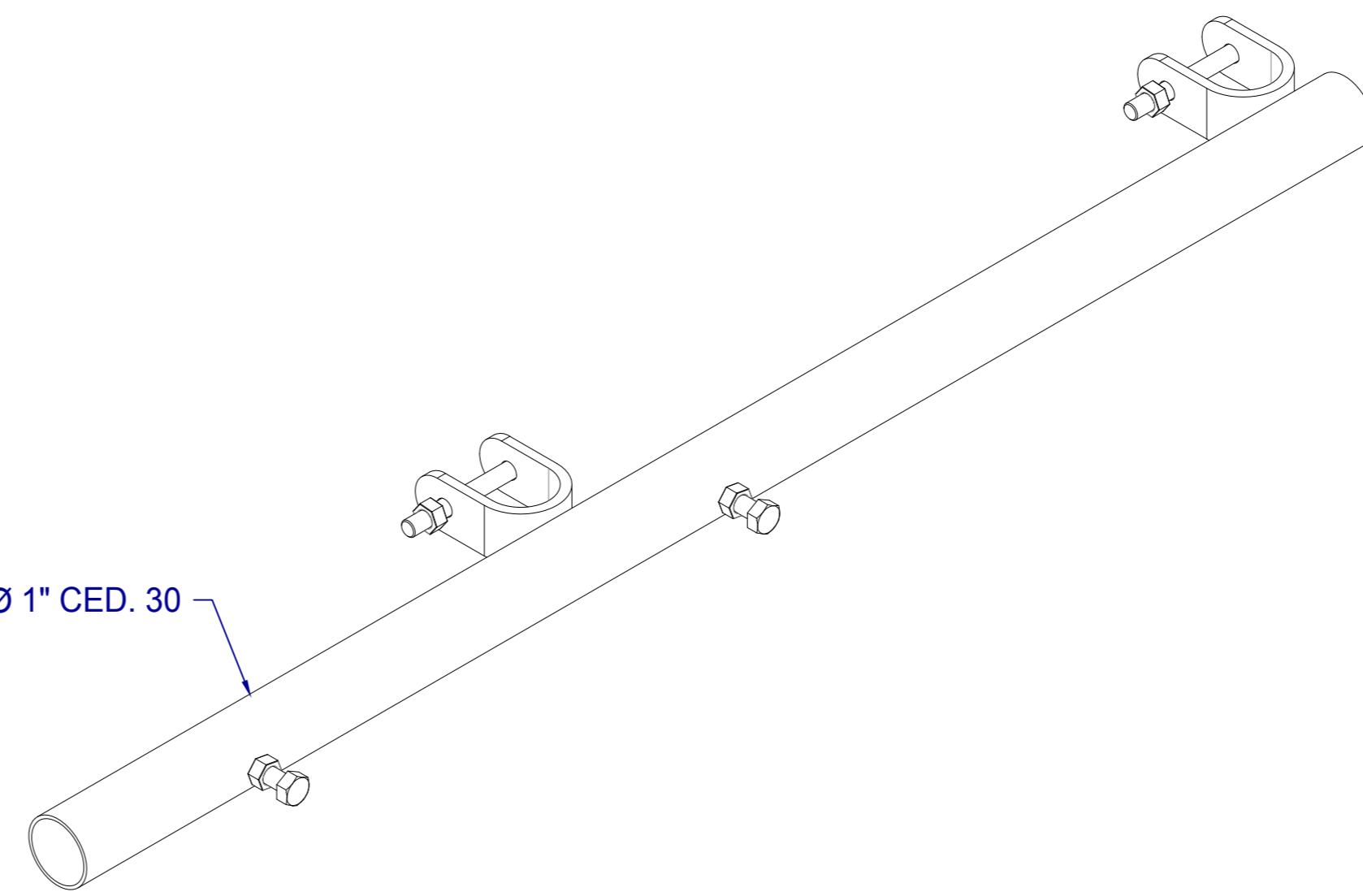
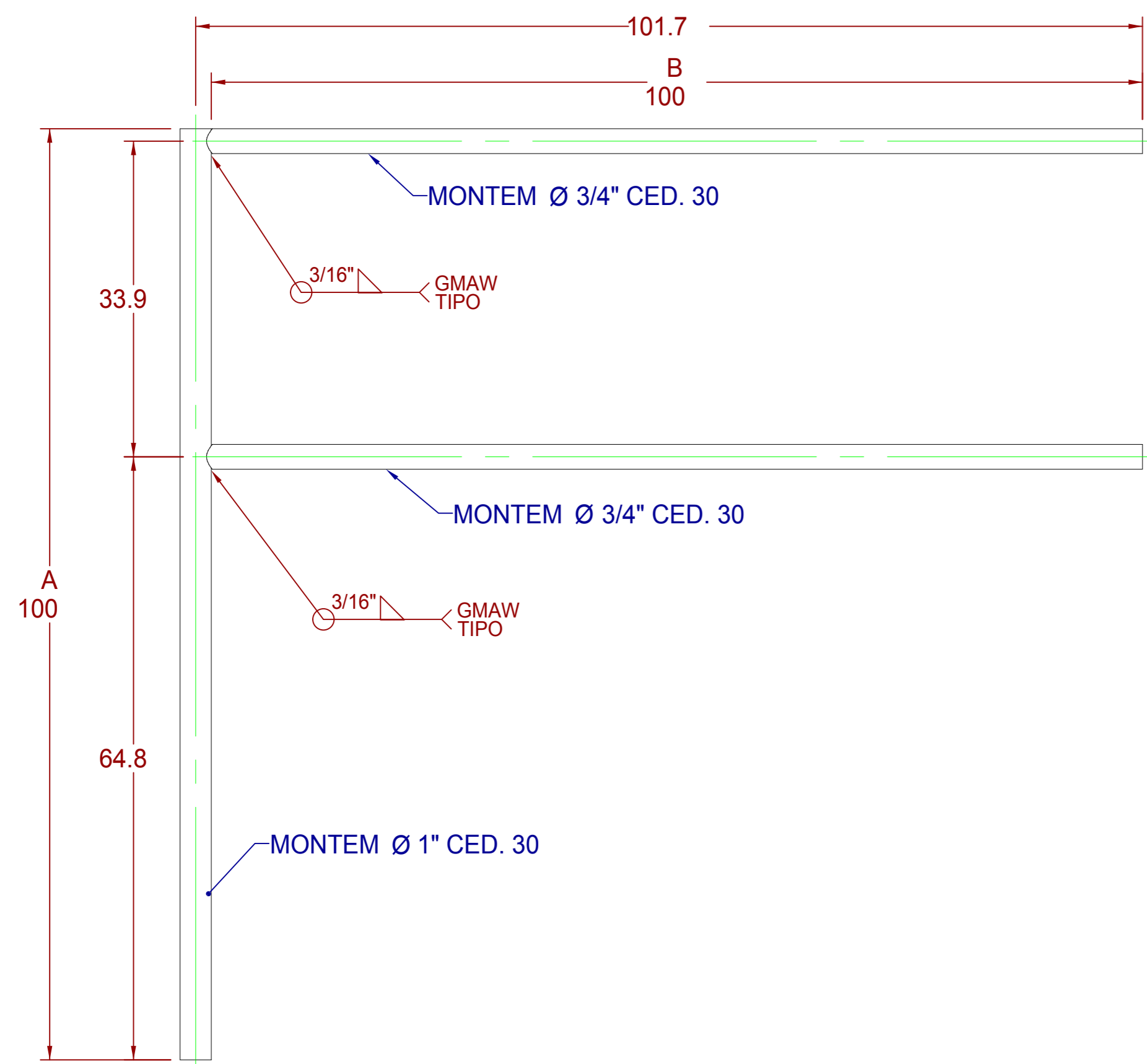


BRAZO LATERAL EXTENSION BLE-45

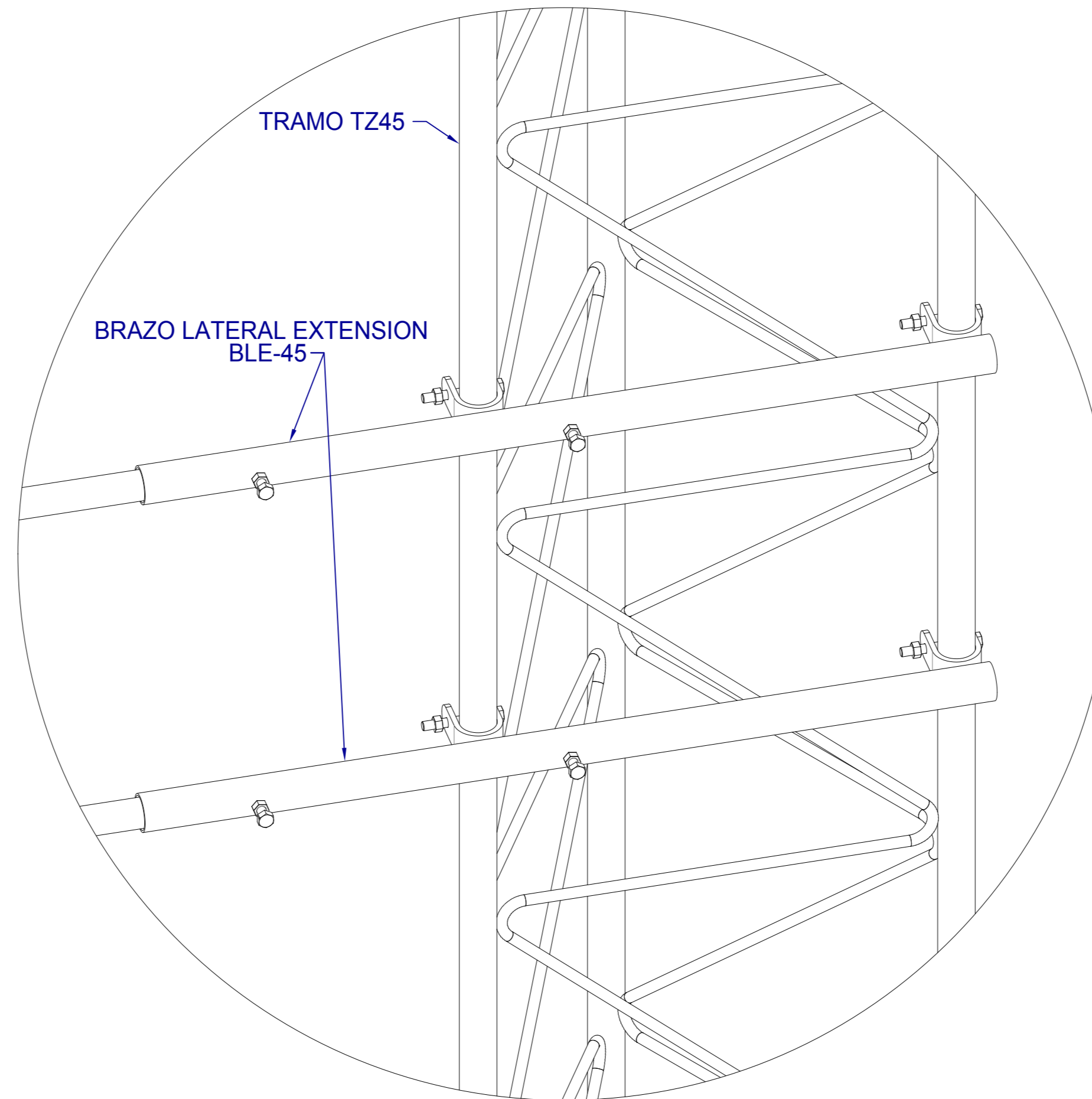
MONTEM Ø 1" CED. 30



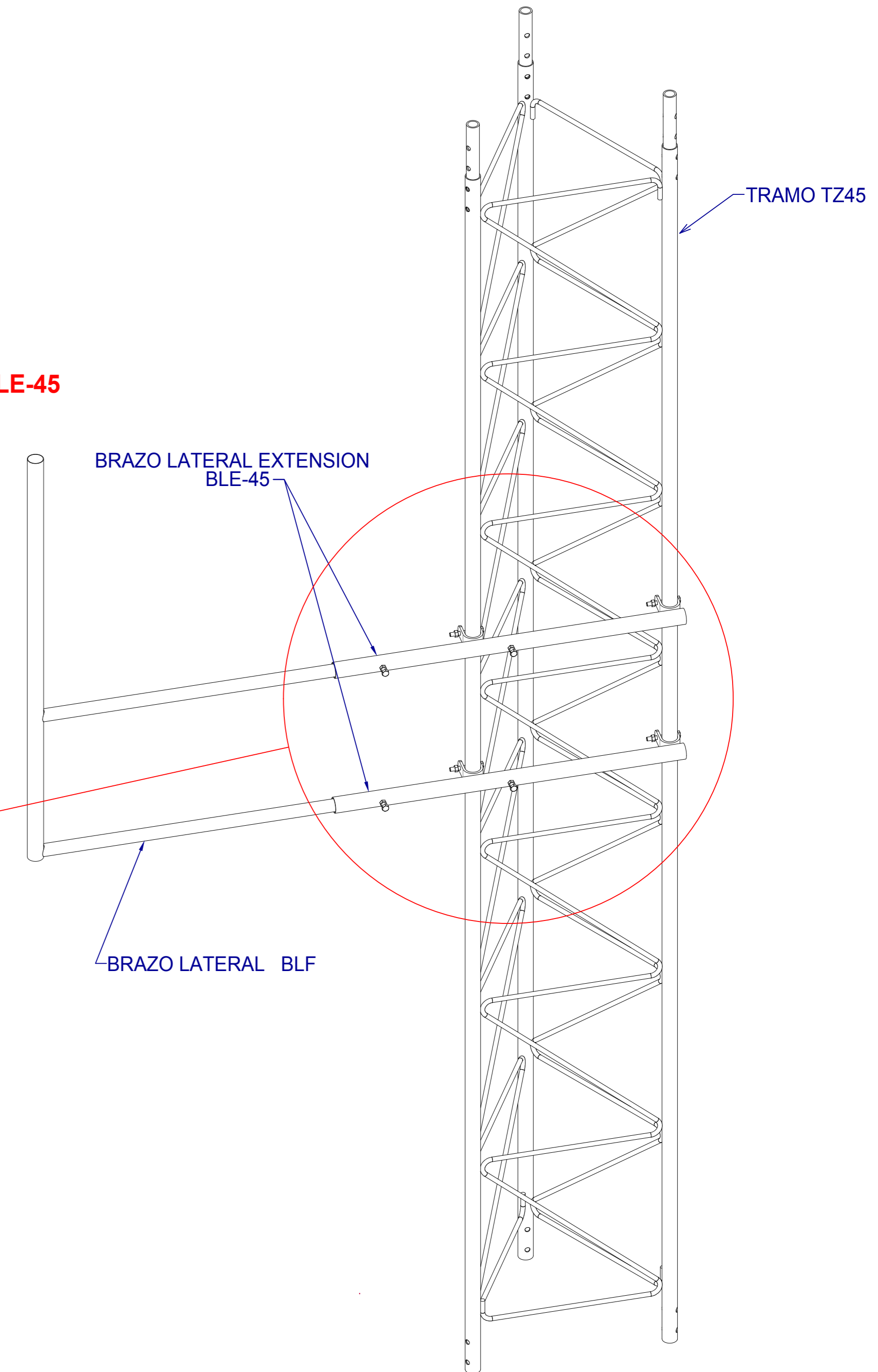
**VISTA ISOMETRICA
BRAZO LATERAL EXTENSION BLE-45**



BRAZO LATERAL BLF



**DETALLE G
ESCALA 2 : 7.5**



**VISTA ISOMETRICA DE TRAMO STZ45
CON BRAZO LATERAL SBL45**

DESCRIPCIÓN DE PRODUCTO		ACABADO	NOTAS GENERALES
BRAZO LATERAL TIPO F PARA TORRE DE TRAMO STZ45		GALVANIZADO POR INMERSIÓN EN CALIENTE. GALVANIZADO ELECTROLÍTICO	PESO 7.34 KG 7.45 KG 1. MEDIDAS EN CENTIMETRO, EXCEPTO INDICADAS. 2. TOLERANCIA GENERAL ± 0.1 CM. 3. TODO MATERIAL ES DE ACERO ASTM - 36. 4. TODA LA SOLDADURA SERA DEL TIPO AWS E7018. 5. LA TORNILLERIA ES GRADO MAQUINA Y/O INOXIDABLE.
NOMBRE DE PLANO:	SBL45-001	ACOTADO: CM	