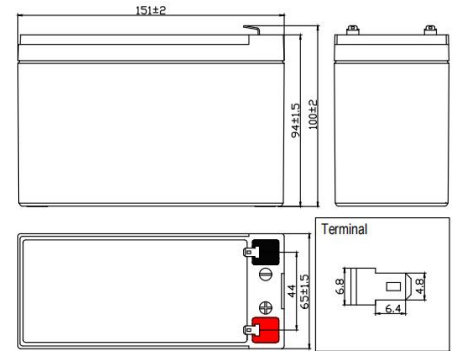


Batería Sellada de Acido AGM/VRLA (12V 7Ah)

Modelo: PL-7-12

epcom
POWER ⚡ LINE

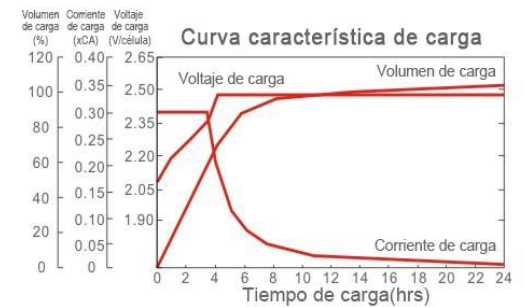
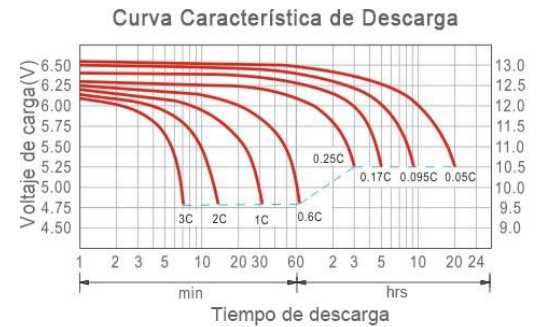


Especificaciones

Voltaje Nominal	12 Vcc
Capacidad Nominal 25° C (77°F) (por 20 Hrs)	7.0 Ah
Dimensiones (mm / inch)	Largo 151 (5.94)
	Ancho 65 (2.56)
	Altura 94 (3.70)
	Altura total 100 (3.94)
Peso aproximado	2.0kg (4.41 lbs)
Terminales	F1

Características

Capacidad 25° C (77° F)	20Hrs Velocidad (0.354A to 10.5V)	7.08 Ah
	10Hrs Velocidad (0.676A to 10.5V)	6.76 Ah
	5Hrs Velocidad (1.208A to 10.5V)	6.04 Ah
	1Hrs Velocidad (4.550A to 9.6V)	4.55 Ah
	15min Velocidad (13.48A to 9.6V)	3.37 Ah
Resistencia interna	Batería Totalmente Cargada 25° C (77° F)	Aprox. 24mΩ
	40° C (104° F)	107 %
	25° C (77° F)	100 %
La temperatura depende de la capacidad (20 Hrs promedio)	0° C (32° F)	76 %
	-20° C (4° F)	46 %
	Auto descarga 20° C (68° F) (Después de la capacidad)	3 meses en el almacen
	6 meses en el almacen	80 %
	12 meses en el almacen	60 %
Corriente máxima de descarga, 25° C (77° F)		105A (5s)
Vida diseñada con carga flotante, 25° C (77° F)		5 years
Voltaje constante de carga, 25°C (77° F)	Ciclo	14.5~14.9V (-24mV/°C) Corriente máxima: 2.1 A
	Flotante	13.6-13.8V (-18mV/°C)



Características de la Corriente Constante de Descarga (A), 25° C (77° F)

F.V/Tiempo	5min	10min	15min	30min	60min	2Hrs	3Hrs	5Hrs	8Hrs	10Hrs	20Hrs
1.60V	27.62	18.10	13.48	7.175	4.550	2.563	1.831	1.235	0.818	0.700	0.375
1.70V	25.06	16.77	12.71	6.965	4.449	2.524	1.785	1.217	0.805	0.683	0.361
1.75V	22.51	15.72	12.01	6.755	4.393	2.503	1.768	1.208	0.798	0.676	0.354
1.80V	20.20	14.70	11.31	6.545	4.330	2.482	1.747	1.194	0.788	0.665	0.340

Características de la Potencia Constante de Descarga (Wats), 25° C (77° F)

F.V/Tiempo	5min	10min	15min	30min	60min	2Hrs	3Hrs	5Hrs	8Hrs	10Hrs	20Hrs
1.60V	49.94	33.02	24.82	13.69	9.024	5.084	3.649	2.463	1.631	1.398	0.749
1.70V	46.15	31.15	23.82	13.41	8.860	5.026	3.564	2.429	1.607	1.365	0.724
1.75V	42.01	29.73	22.71	13.12	8.756	4.988	3.532	2.413	1.595	1.352	0.710
1.80V	38.03	28.05	21.57	12.82	8.637	4.951	3.493	2.387	1.575	1.331	0.682

Introducción del Producto

Por favor asegúrese que el modelo que tiene sea nuestro modelo RT1640LS, este modelo tiene 40 W de salida a 16 Vca. La eficiencia de conversión de este modelo es superior al 75%. Tiene protección contra sobre-corriente de salida, protección contra cortocircuito y voltaje de salida constante, etc.

Especificaciones Técnicas

Entrada de Voltaje: 120 Vca 60 Hz
Entrada Corriente: 0.5 A
Perdida sin Carga: 3 W

Salida de Voltaje: 16 Vca
Salida Corriente: 2.4 A
Salida de Potencia: 40 W

Uso en Ambiente

Temperatura operación: -10~45°C
Humedad operación: 20-90%RH, sin condensación

Temperatura almacenamiento: -20-85°C
Humedad almacenamiento: 10-95%RH

Seguridad

1. Especificación de Seguridad: TUVEN60950-1; Certificado GB8898-2011
2. Prueba de Voltaje: 3000V
3. Resistencia de Aislamiento: 100MOhms/500VCD
4. EMC: EN55015, EN61000-3-2, GB17625.1-2012, GB13837-2012

Apariencia

1. Tamaño: L91.48mm*A54.97mm*H67.33
2. Entrada: Plug de alimentación tipo USA 2PIN
3. Salida: Terminal de tornillo

Dibujo de dimensiones

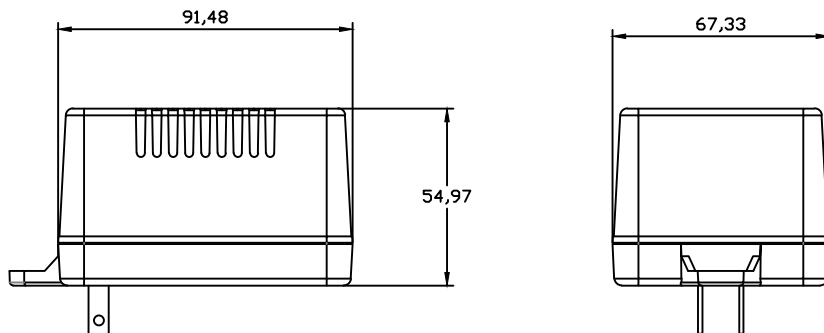
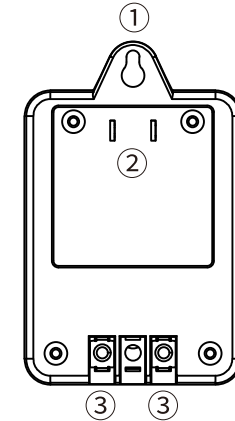


Diagrama de Conectores

NO	NOMBRE	ESPECIFICACIÓN
1	Montaje	Fijación en pared
2	Entrada CA	120 VCA
3	Salida CA	16 VCA



Atención

1. El enchufe y la toma de corriente son dispositivos desconectados. Preste atención para que sea fácil de operar durante la instalación.
2. Antes de usar, asegúrese de que los cables de entrada y salida sean correctos para evitar dañar el dispositivo.
3. Durante su uso, si este modelo no es correcto para la potencia requerida por su equipo, háganoslo saber, le proporcionaremos el modelo disponible.
4. No instale la fuente de alimentación directamente a la luz del sol, calor, lluvia y lugares polvorientos y, en la medida de lo posible, deje despejada las rejillas de ventilación, no obstruya las rejillas de enfriamiento durante la instalación.
5. No se instale cerca de agua o donde existan salpicaduras de agua.

Imagen

