

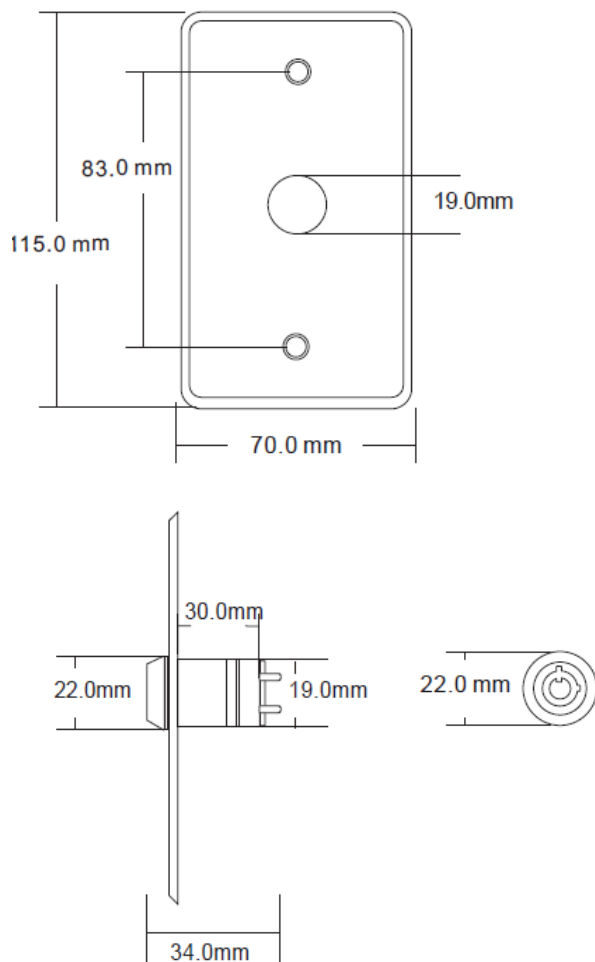
Botón de salida con llave

PROKSC

Los botones de salida de ACCESSPRO de uso rudo tiene la capacidad para. Este equipo es ideal para instalaciones en escuelas, hospitales, oficinas o clínicas.



Dimensiones:



Especificaciones:

Parámetros	Descripción
Dimensiones	115 x 70 x 34 mm
Material del panel	Acero inoxidable
Corriente soportada	24VCD@3A Max
Temperatura de operación	-10 a 55°C
Salidas de contacto	NO/COM y NC/COM
Tipo de botón	Enclavado
Llaves contenidas	Dos llaves
Peso	0.113 Kg.
Vida mecánica	500,000 accionamientos