

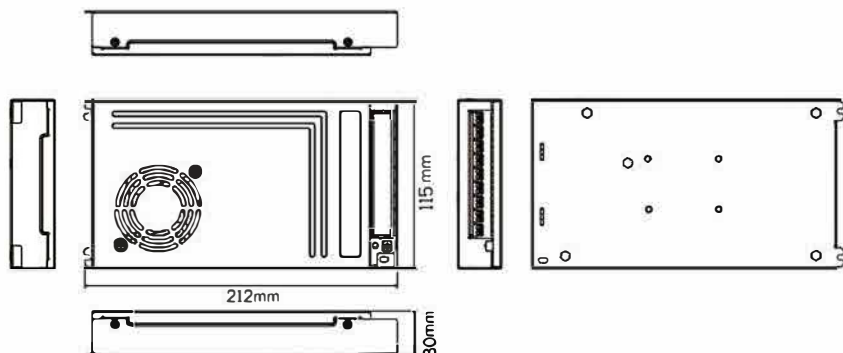
Introducción del Producto

Por favor verifique que el modelo sea el mismo que el actual, ahora usted tiene un tipo de fuente de alimentación estabilizada. La eficiencia de conversión de este modelo es superior al 88%. Tiene protección contra sobre-corriente de salida, protección contra cortocircuito y voltaje de salida constante, etc.

Parámetros Técnicos

Voltaje de entrada: 100-240 Vca 50/60 Hz	Corriente de entrada: 6 A
Pico de salida: 1% mVpp de salida de voltaje	Temperatura operación: -20~60°C
Rango de voltaje ajustable: +/- 1.5 V	Temperatura de almacenamiento: -25~85°C
Humedad de almacenamiento: 10~95%RH	Perdida de carga: 1 W
Humedad de operación: 20~90%RH, sin condensación	

Tamaño



Modelo y tabla de parámetros de comparación

Potencia	Modelo	Entrada Voltaje	Salida Voltaje	Salida Corriente	Salida Potencia
400 W	PLI48DC8A	100-240 Vca 50/60 Hz 6 A	48 Vcc	8 A	400 W

Descripción de las terminales



Potenciómetro ajuste salida de voltaje

Terminales voltaje de salida

Terminal de tierra

Terminal entrada de alimentación

Atención

1. Los terminales de entrada y salida de energía están equipados con dispositivos de protección de seguridad. Una vez conectado el cable, se debe cubrir la cubierta protectora.
2. Antes de encender, verifique si las conexiones de entrada y salida son correctas, para no dañar el equipo del usuario.
3. Después de enchufar, la luz verde de la salida de energía es brillante. Si no está encendido, compruebe si el cableado es incorrecto. Si no hay una salida normal, envíelo para su reparación.
4. Si la potencia requerida no coincide con el modelo seleccionado durante el uso real, háganos saber a tiempo que igualaremos el modelo correspondiente a la velocidad más rápida.
5. No instale la fuente de alimentación bajo la luz solar directa, altas temperaturas, lluvia y polvo, e instálela en un lugar ventilado. Viva las ventanas de enfriamiento en ambos lados.
6. Debe tener cuidado de no utilizar en entornos con salpicaduras de agua y gotas de agua.

Diagrama de instalación

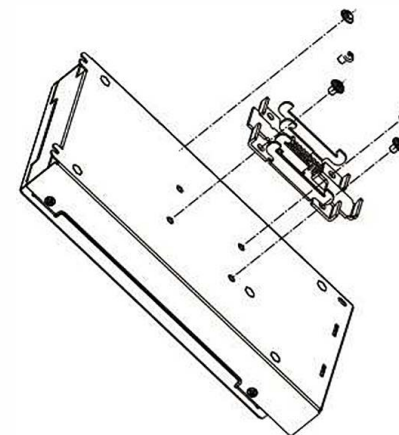
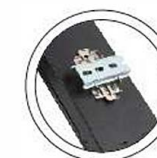


Imagen del Producto



Instalación tipo rail universal