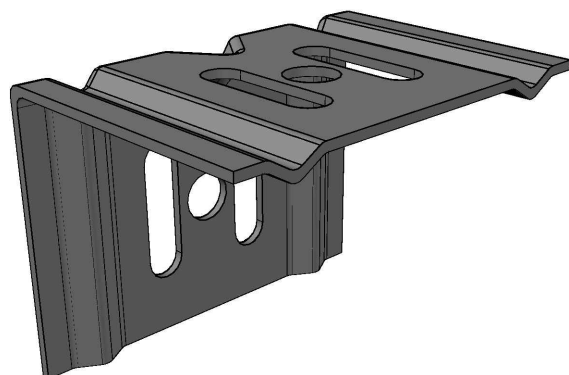


## VISTA 3D



## NORMAS DE REFERENCIA

## NORMAS DE REFERENCIA NACIONALES

(RECUBRIMIENTOS):

- NMX-D-122 NMX-H-074 NMX-004 NMX-013

APROBACIÓN NORMA OFICIAL MEXICANA DE  
INSTALACIONES ELECTRICAS:

- NOM-001-SEDE-2012 INSTALACIONES ELECTRICAS

## NORMAS DE REFERENCIA INTERNACIONALES:

ASTM 635A, NF A 91-102, NF A 91-121 / NF A 91-122

NFX 41002, NFEN 12330, IMQ &amp; NF IEC-61537

## CARACTERISTICAS

## TIPOS DE ACABADO

- Electrozincado EZ (Interiores) - 15 a 20 Micrometros

## CODIGO

- ML-MEC-50EZ

## INFORMACIÓN FISICA

Fabricada en lamina de acero al carbón rolada en frio  
Calibre de lamina 16 (1.5 mm )