



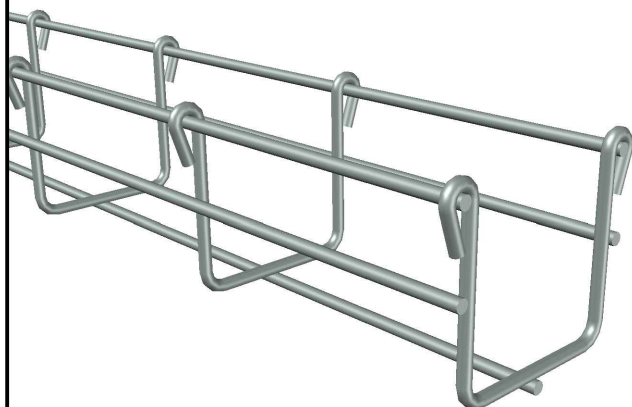
FICHA TÉCNICA

MODELO

Peralte 54 / Ancho 50

VISTA 3D

NORMAS DE REFERENCIA



NORMAS DE REFERENCIA NACIONALES
(RECUBRIMIENTOS):
- NMX-D-122 NMX-H-074 NMX-004 NMX-013

APROBACIÓN NORMA OFICIAL MEXICANA DE
INSTALACIONES ELECTRICAS:
- NOM-001-SEDE-2012 INSTALACIONES ELECTRICAS

NORMAS DE REFERENCIA INTERNACIONALES:
ASTM 635A, NF A 91-102, NF A 91-121 / NF A 91-122
NF X 41002, NFEN 12330, IMQ & NF IEC-61537

CARACTERISTICAS

TIPOS DE ACABADO.

- Electrozincado EZ (Interiores)
15 a 20 micrometros

TOTAL DE HILOS POR CHAROLA

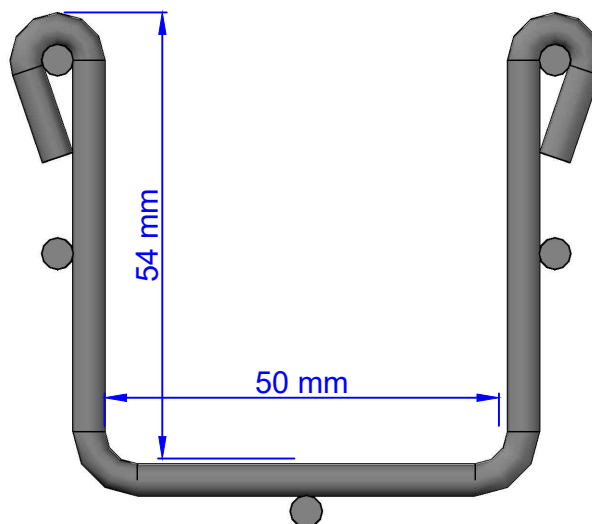
- 31 Hilos sentido corto
- 5 Hilos sentido largo

CÓDIGO.

- ML-54-50EZ

INFORMACIÓN FÍSICA

- Longitud por tramo: 3000 mm
- Hilo longitudinal: Ø 3.9 cada 50 mm
- Hilo transversal: Ø 3.9 cada 100 mm
- Peso neto: 1.953 Kg.


www.charofil.mx