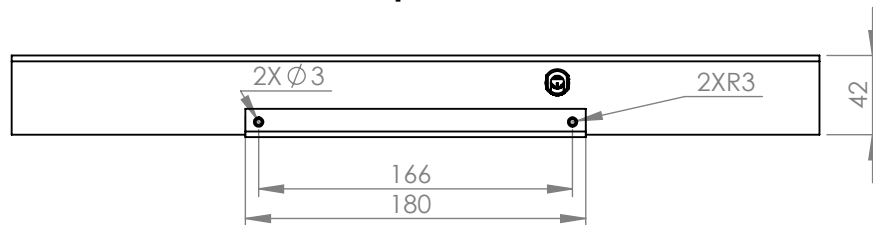
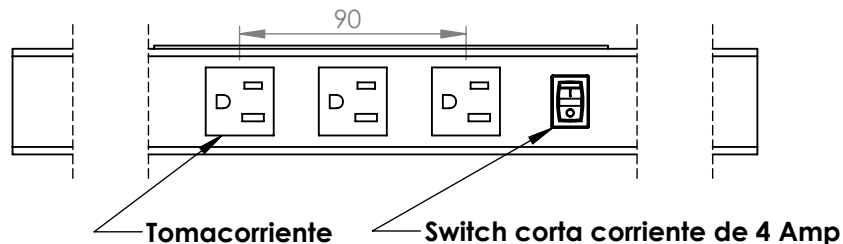


Rev.	Descripción	Fecha
2.0.0	Rediseño para incluir tomas de corriente.	13/09/19

Vista posterior

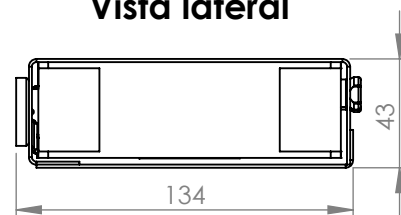


Vista frontal

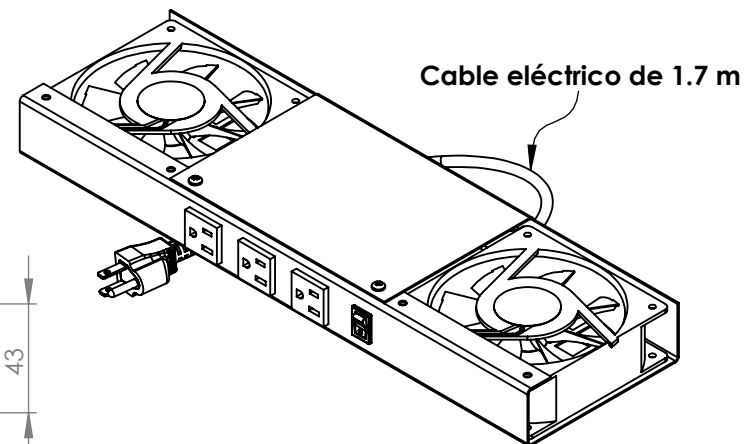


NOTA: Switch corta corriente de ventiladores.

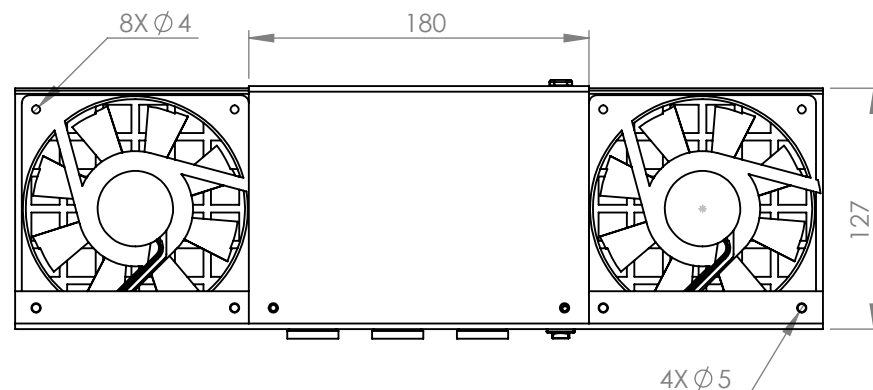
Vista lateral



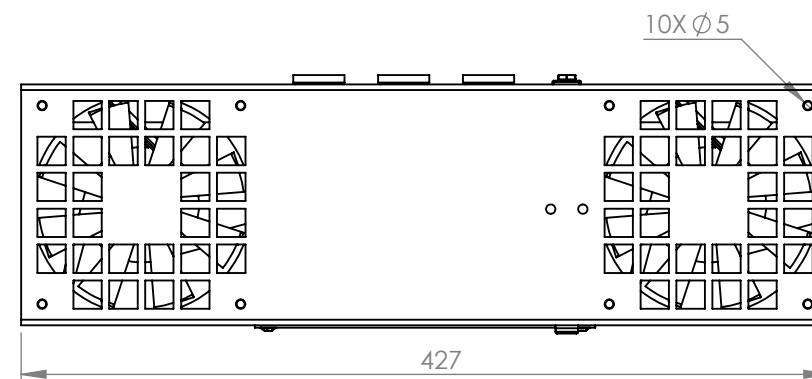
Vista Isométrica




Vista Inferior



Vista superior



1. Fabricado en lámina de acero calibre 18.
2. Compatibilidad: SR19-GAC,SR19-GAD,SR19-GFP,SR19-GAP.
3. Pintura electrostática color negro semi mate.
4. Enviado empacado con kit de tornillería para intalación,Ventiladores 12 x 12 cm (110 Vca), Switch cortacorriente (4 Amp),Cable eléctrico (1.7 m) y clavija polarizada,empacado en cartón.

 EPCOM INDUSTRIAL		Descripción:	
Plano número: DOC 7.5.1 002/178 MTM		Ventiladores 110 Vca (12 x 12 cm) con clavija para gabinete de piso.	
Si no se indica otra cosa, las cotas se expresan en mm.		Código:	A4
		LP-VENT-02V2	
PESO: 1.47 kg		Esquema para el cliente	HOJA 1 DE 1