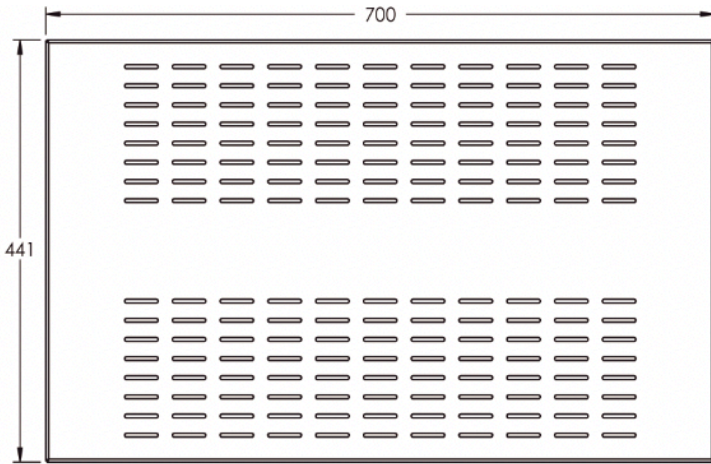
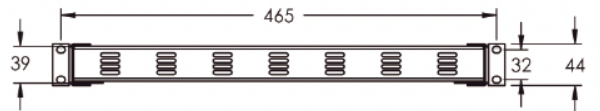


Vista Superior



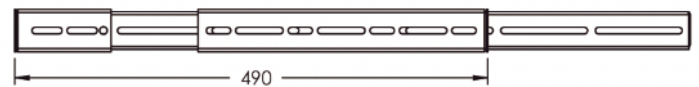
Vista Frontal



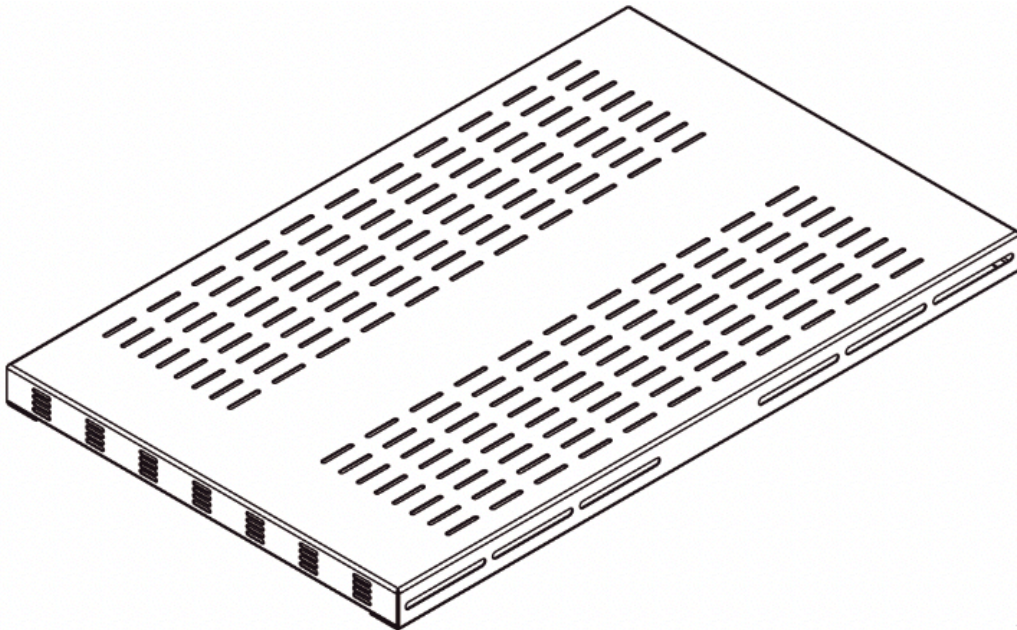
Vista Lateral (Separación Máxima)



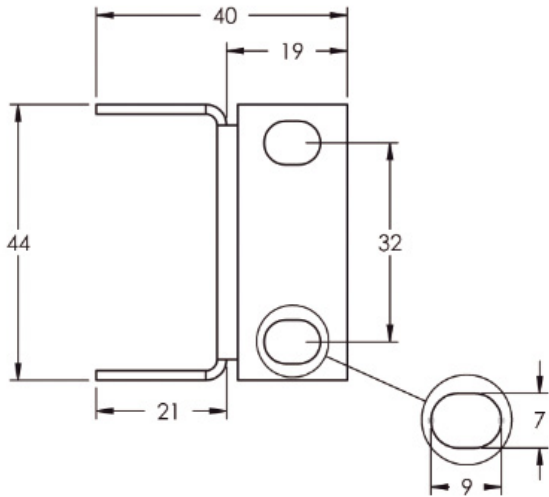
Vista Lateral (Separación Mínima)



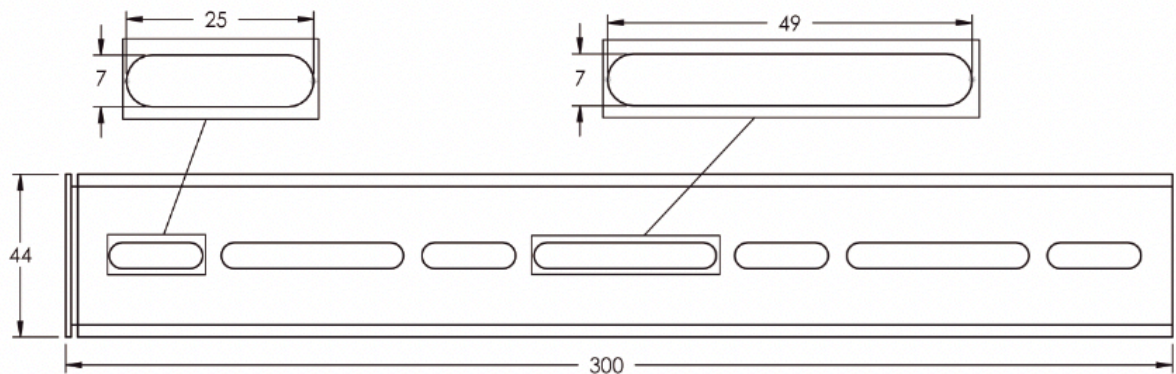
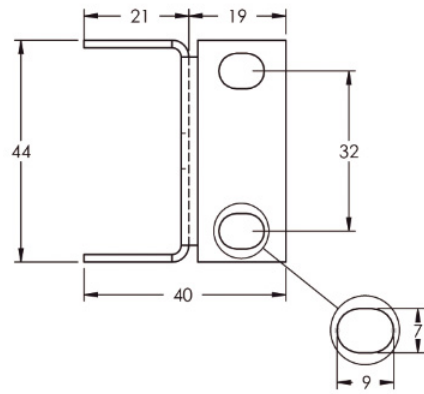
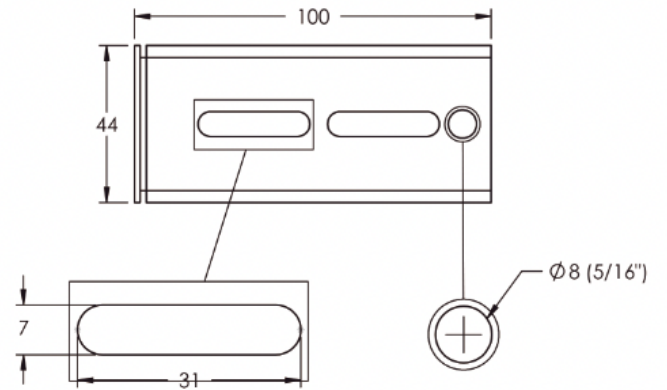
Vista Isométrica



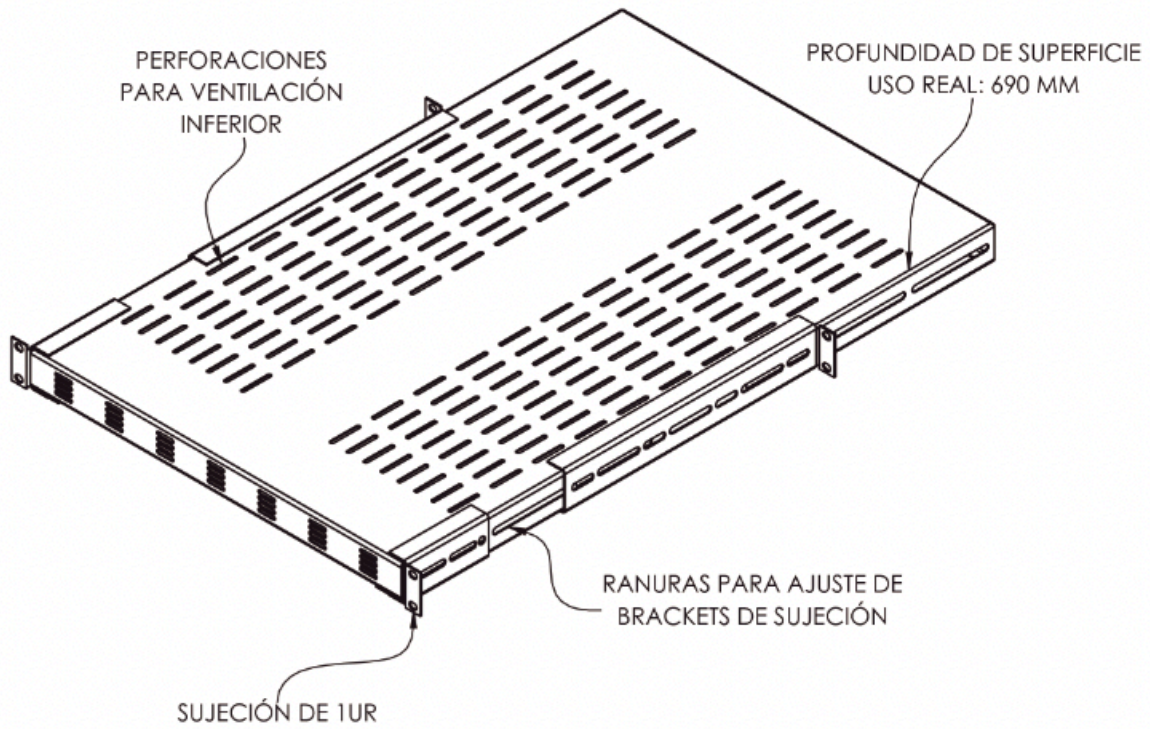
Vista Frontal



Vista Lateral Derecha



Vista Isométrica (Características)



Vista Isométrica (Aplicación)

