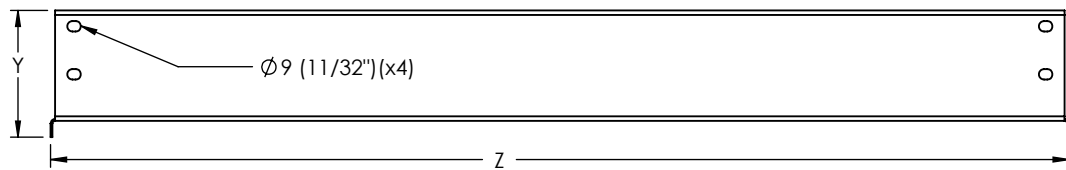
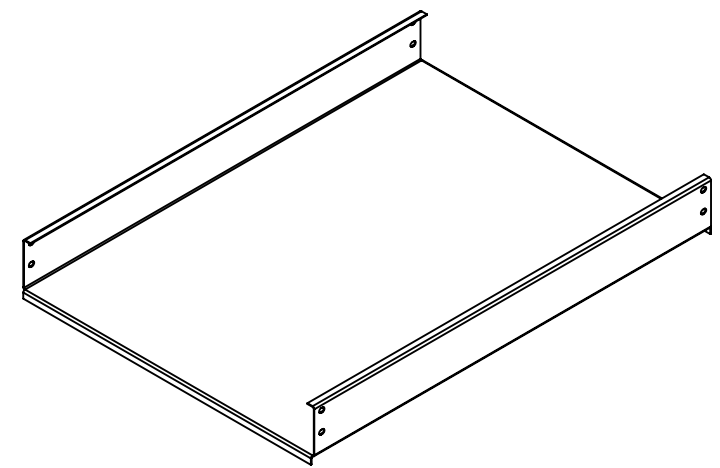


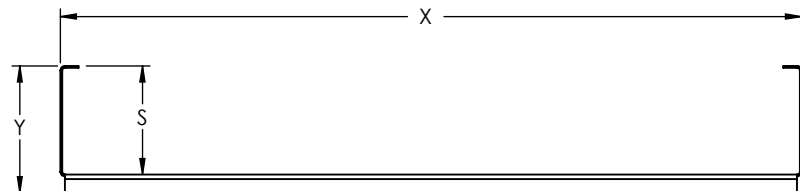
VISTA LATERAL



VISTA ISOMÉTRICA




VISTA FRONTAL



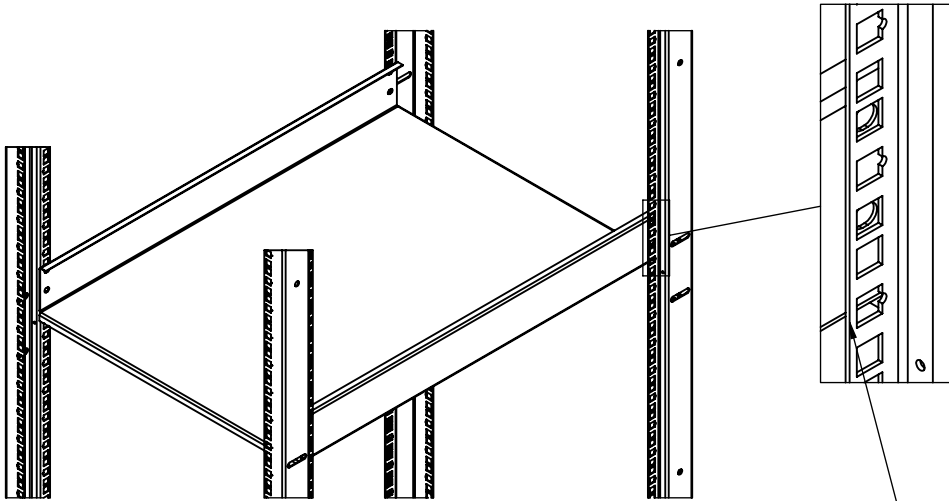
MODELO	ALTURA MAXIMA (Y)	ANCHO (X)	PROFUNDIDAD (Z)	Sección de Trabajo.	PESO
LPRT302U	84 mm	490 mm	313 mm	71.80 mm	2.02 Kg.
LPRT702U			673 mm		4.25 Kg.
LPRT902U			874 mm		5.50 Kg.

1. Fabricado en lámina de acero SAE 1008 calibre 18.
2. Pintura electrostática color negro.
3. Compatibilidad: Familia de Gabinetes LP60-X-XX-R2.
4. Enviado en caja de cartón sin kit de tornillería.

 LINKEDPRO		Descripción: Charola rackeable de sujeción lateral con profundidad de 30cm, 70cm y 90 cm con altura de 2 Unidades Rack.
Doc. Número:	DOC 7.5.1 002/276 MTM DOC 7.5.1 002/277 MTM DOC 7.5.1 002/278 MTM	
		Código: LPRTXX2U
		A4 ESCALA: 1:4 HOJA 1 DE 3
		Esquema para el cliente

VISTA ISOMÉTRICA (AJUSTE EN RACK)

Acceso por medio de perforaciones para equipo rackeable.



Acceso de tornillería para ajuste de charola.

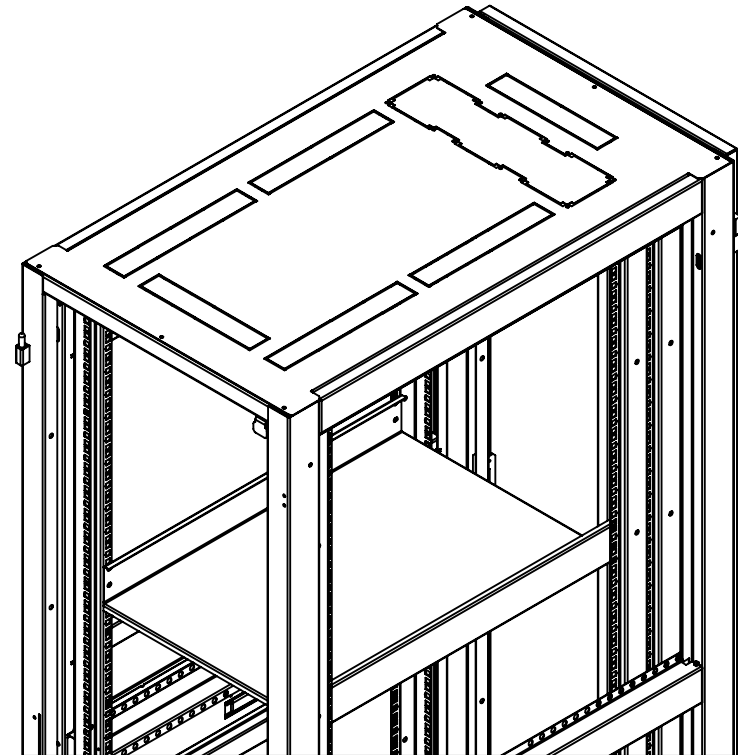
Para su instalación es necesario que el gabinete cuente con perforaciones laterales como se indica en la imagen

1. Fabricado en lámina de acero SAE 1008 calibre 18.
2. Pintura electrostática color negro.
3. Compatibilidad: Familia de Gabinetes LP60-X-XX-R2.
4. Enviado en caja de cartón sin kit de tornillería.

VISTA ISOMÉTRICA (LP60XXXXR2)

Rev. Actual: 1.0.0

Demostración de instalación en familia de gabinetes LP60(60UR2,100UR2,120UR2).



LINKEDPRO

Doc. Número:

DOC 7.5.1 002/276 MTM
DOC 7.5.1 002/277 MTM
DOC 7.5.1 002/278 MTM

Descripción:

Charola rackeable de sujeción lateral con profundidad de 30cm, 70cm y 90 cm con altura de 2 Unidades Rack.

Código:

LPRTXX2U

A4

ESCALA: 1:10

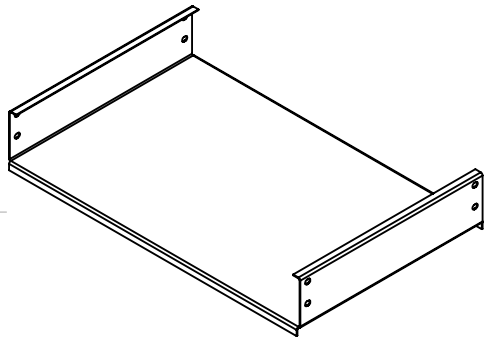
Esquema para el cliente

HOJA 2 DE 3

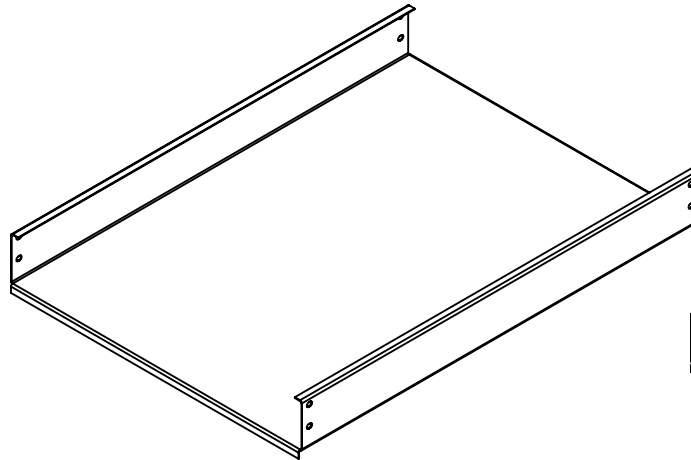
1	2	3	4	5	6
Modelo	Peso	Carga Máxima	Compatibilidad		
LPRT302U	2.02 Kg.	40 Kg.	60		
LPRT702U	4.25 Kg.		100		
LPRT902U	5.5 Kg.		120		

Rev. Actual: 1.0.0

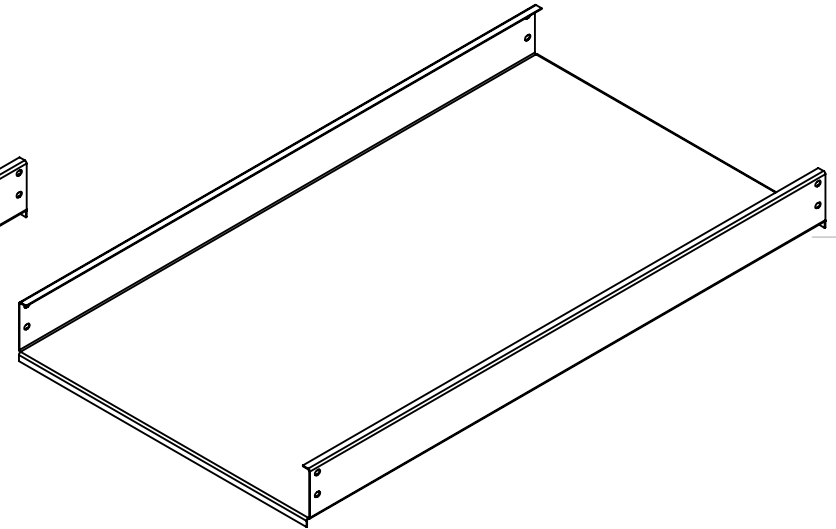
LPRT302U REV. 1.0.0




LPRT702U REV. 1.0.0



LPRT902U REV. 1.0.0



1. Fabricado en lámina de acero SAE 1008 calibre 18.
2. Pintura electrostática color negro.
3. Compatibilidad: Familia de Gabinetes LP60-X-XX-R2.
4. Enviado en caja de cartón sin kit de tornillería.

 LINKEDPRO		Descripción: Charola rackeable de sujeción lateral con profundidad de 30cm, 70cm y 90 cm con altura de 2 Unidades Rack.	A4
Doc. Número:	DOC 7.5.1 002/276 MTM DOC 7.5.1 002/277 MTM DOC 7.5.1 002/278 MTM		
		Código:	LPRTXX2U
		ESCALA: 1:9	