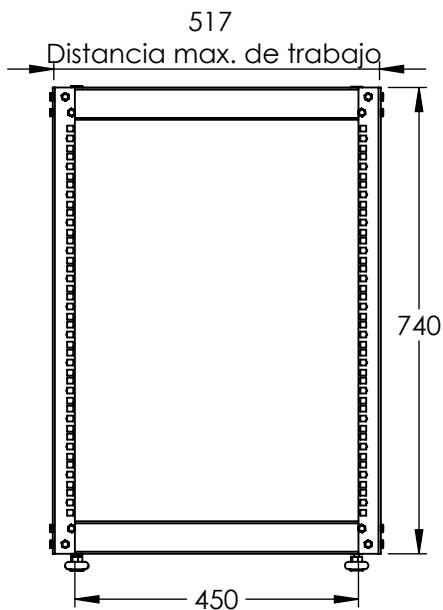
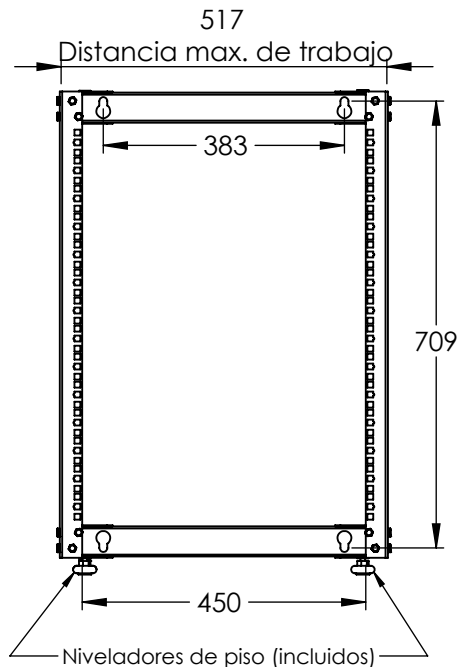


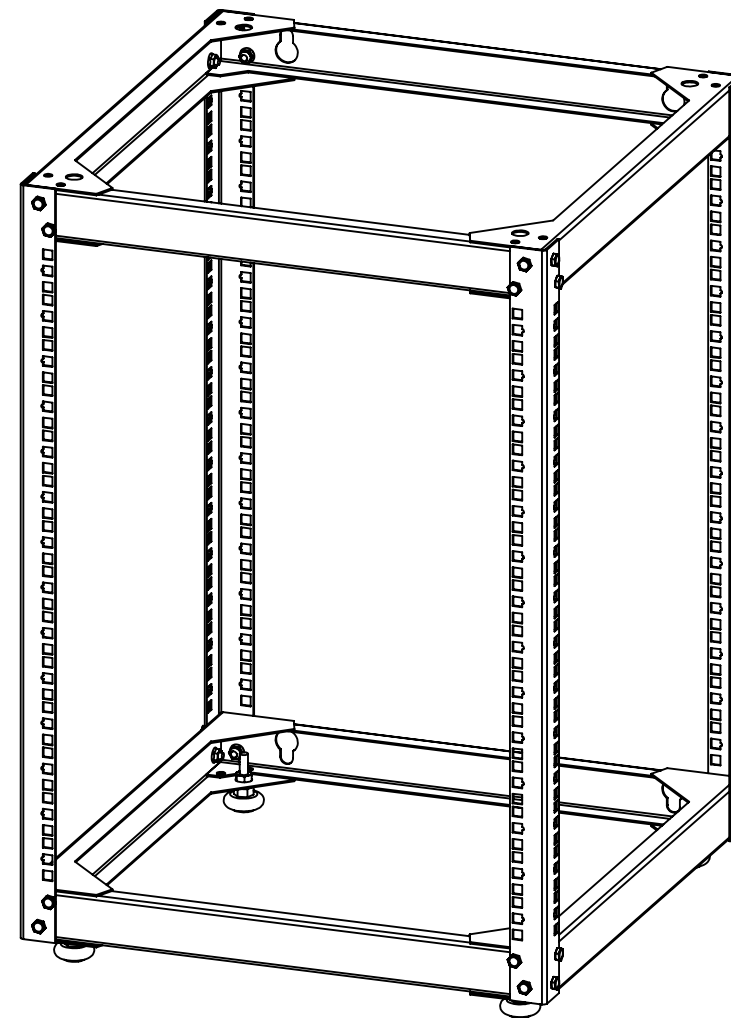
VISTA LATERAL



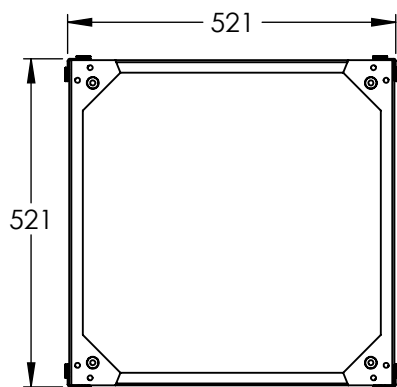
VISTA FRONTAL



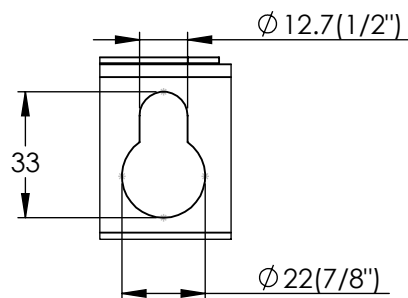
VISTA ISOMÉTRICA



VISTA SUPERIOR



OJO DE LLAVE



1. Fabricado con lámina de de acero en caliente calibre 14 y acero en frio calibre 16.
2. Pintura electrostática negro semimate.
3. Cumple con la norma EIA-310
4. 20 Kg máximo por unidad rack 180Kgs max, sobre piso.
5. 12 Kg máximo por unidad rack 80Kgs max, colgado sobre los ojos de llave.
6. Peso del producto 9.3Kg
7. Se envía empacado desarmado en Caja de cartón.

Descripción:

**Rack Abierto de 4 Postes
Instalación Pared o Piso de 14
Unidades**

Código:

LPRPP1914

A4

ESCALA: 1:12

PESO: 9.3 kg

Esquema para el cliente

HOJA 1 DE 1