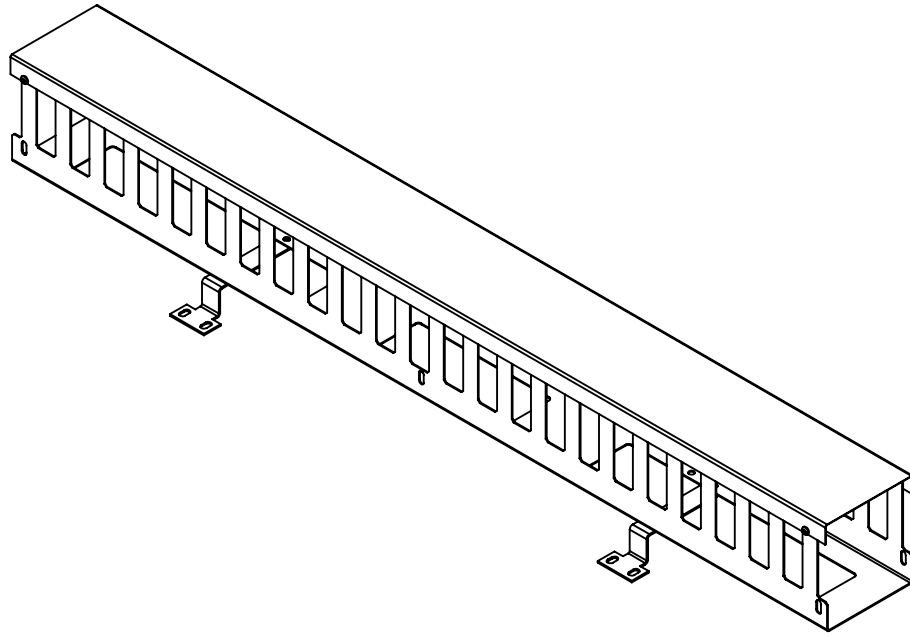
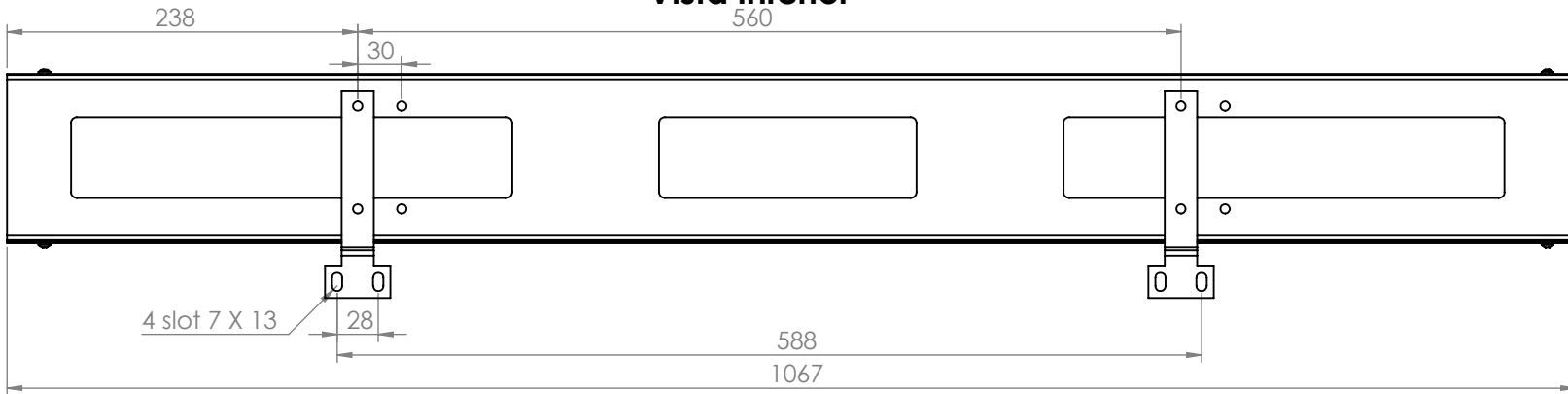


Vista inferior

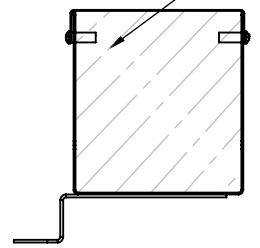


Vista inferior



AREA TRANSVERSAL
13,363mm² (20.71in²)

Vista frontal



1. Fabricado en lámina de acero calibre 18 y 22.
2. Pintura electrostática negro.
3. Peso Aprox. 3.23 kg.
4. Área transversal 13,363mm², 20.71in².
5. Cualquier duda contacte a su representante Syscom.



Plano número: DOC 7.5.1 002/127 MTM

Si no se indica otra cosa, las cotas se expresan en mm.

Descripción:
Organizador de Cable Vertical Grande de 24 Unidades Rack.

Código: **LPCV-24-URL** **A4**
ESCALA: 1: 4

PESO: 3.23 kg Esquema para el cliente HOJA 1 DE 1