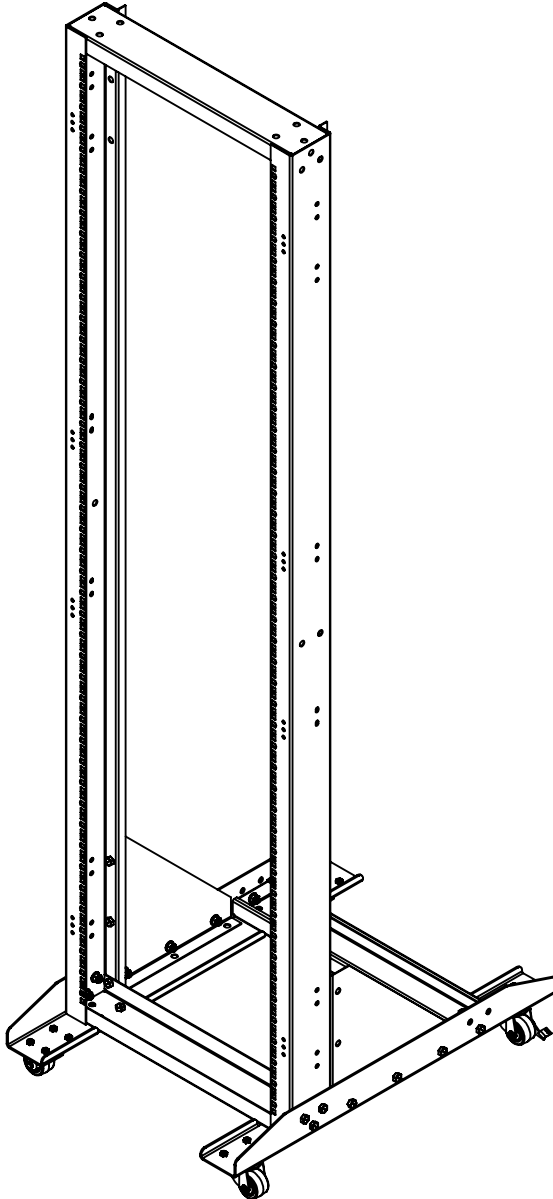


Manual de Usuario LP2PMR45U

Rack móvil de 2 postes de 45 unidades rack



Lea este manual de usuario antes de usar el equipo y
consérvelo para consultarlo en el futuro.

Rev. Actual: 1.0.0

LP2PMR45U

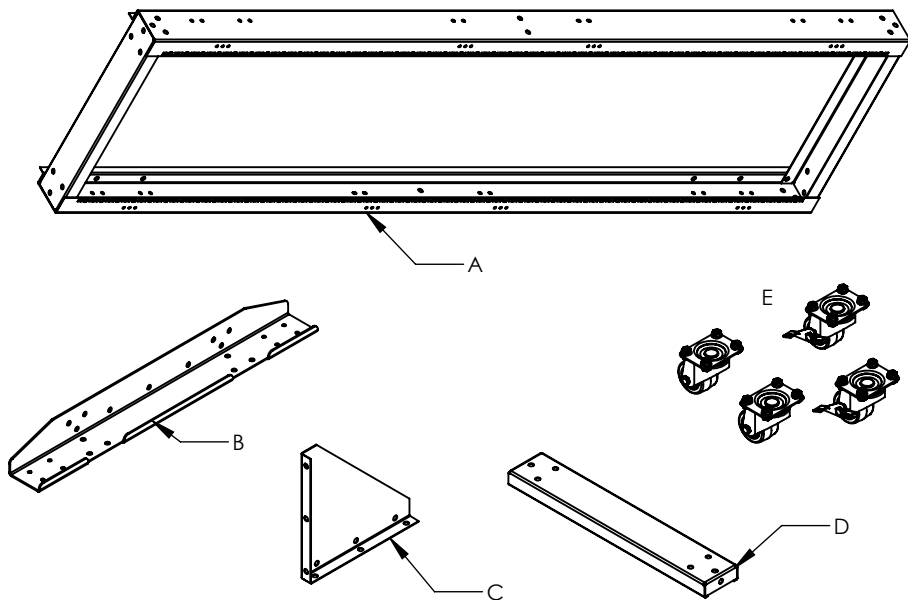
GUÍA DE INSTALACIÓN

Gracias por adquirir esta Rack móvil LP2PMR45U de 2 postes de 45 unidades rack. Este manual lo guiará en el ensamble.

Herramienta requerida:

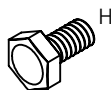
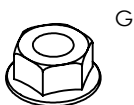
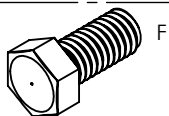
- Llave y/o ratch con dado de 7/16".
- Llave y/o ratch con dado de 1/2".

IDENTIFICACIÓN DE COMPONENTES



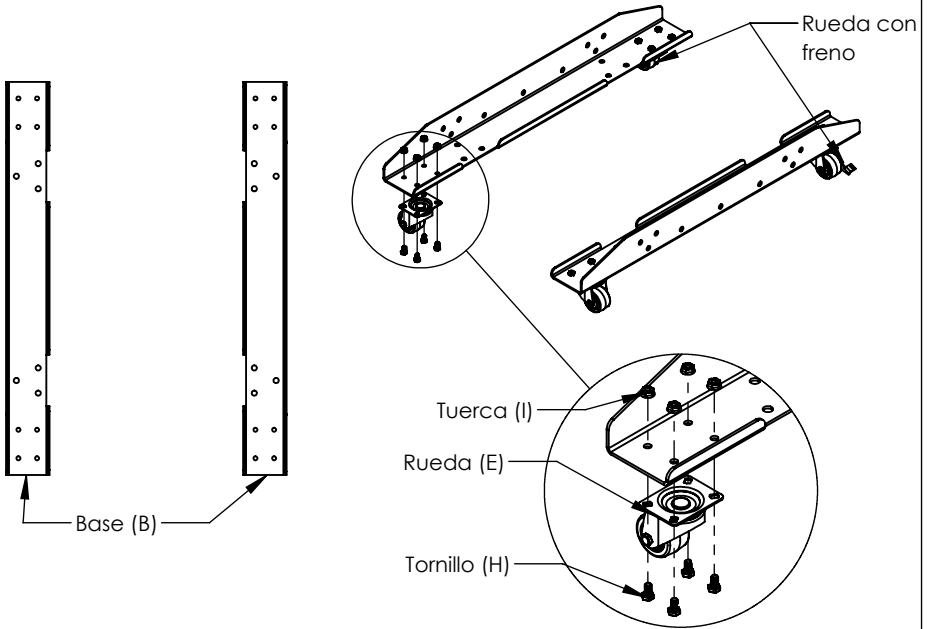
ETIQUETA	NOMBRE DE LA PIEZA	CANTIDAD
A	LP2PMR45U.010 CUADRO	1
B	LP2PMR45U.020 BASE	2
C	LP2PMR45U.030 SOPORTE TRIANGULAR	2
D	LP2PMR45U.010 REFUERZO	1
E	LPCAST72SET KIT DE 4 RUEDAS, 2 CON FRENO Y 2 LIBRES	

ETIQUETA	NOMBRE DE LA PIEZA	CANTIDAD
F	TORNILLO DE 1/2"	28
G	TUERCA DE 1/2"	28
H	TORNILLO DE 7/16"	16
I	TUERCA DE 7/16"	16

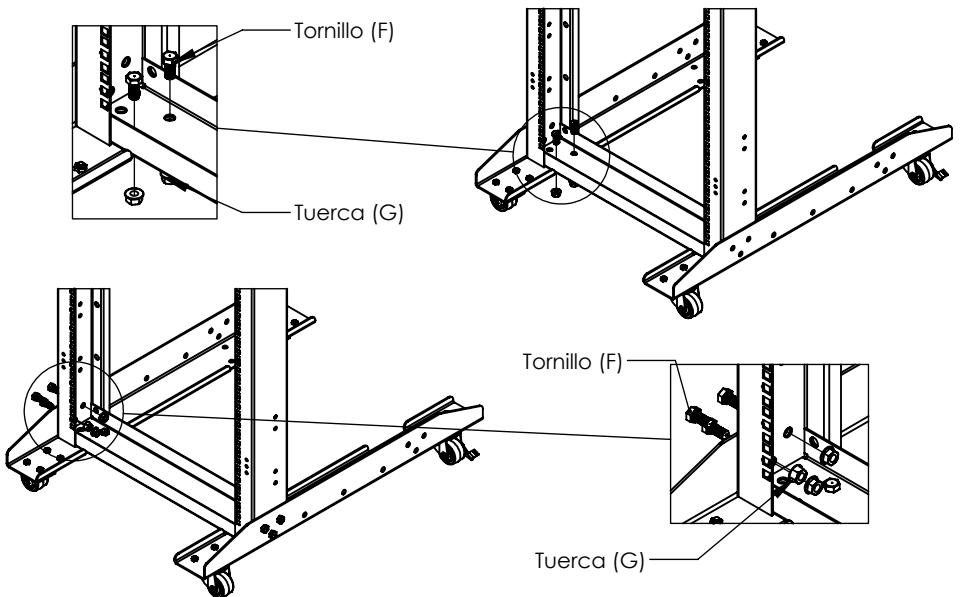


Instrucciones

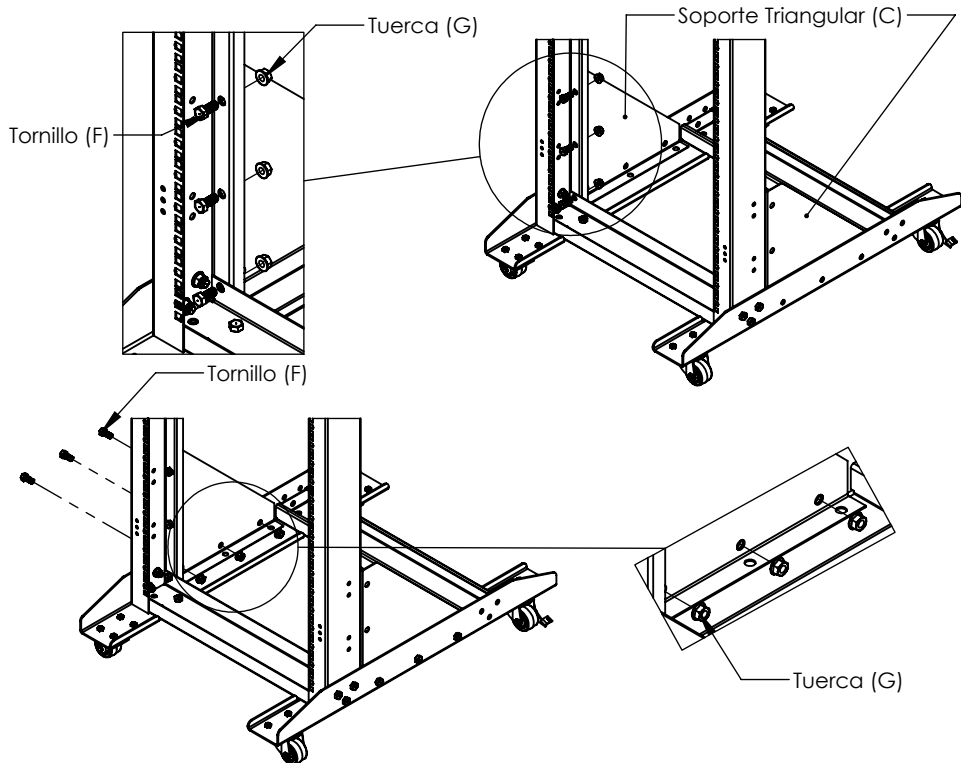
1. Coloque las bases (B) en una superficie plana una frente a la otra como se muestra en la imagen e instale las ruedas (E). Utilice los tornillos y tuercas de 7/16" (H, I). Procure colocar el mismo tipo de rueda en cada extremo.



2. Coloque el cuadro rack (A) en una superficie plana, de preferencia una mesa e instale las bases (B) con las ruedas utilizando los tornillos y tuercas de 1/2" (F y G). Puede ubicar las ruedas con freno hacia al frente o atrás del rack según su preferencia. No apriete completamente los tornillos.



3. Coloque una el ensamble con los Soportes Triangulares (C). Una vez coloque los tornillos y tuercas, asegure el contacto entre las piezas, su posición y apriete los tornillos completamente.



4. Finalmente, coloque el Refuerzo (D) en la parte trasera de las Bases (B). Apriete los tornillos completamente.

