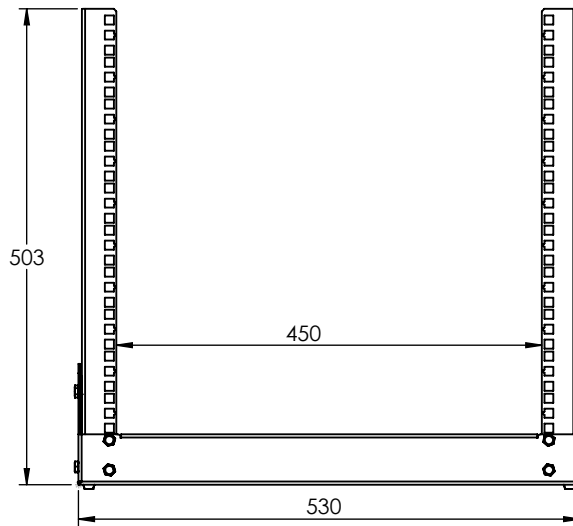
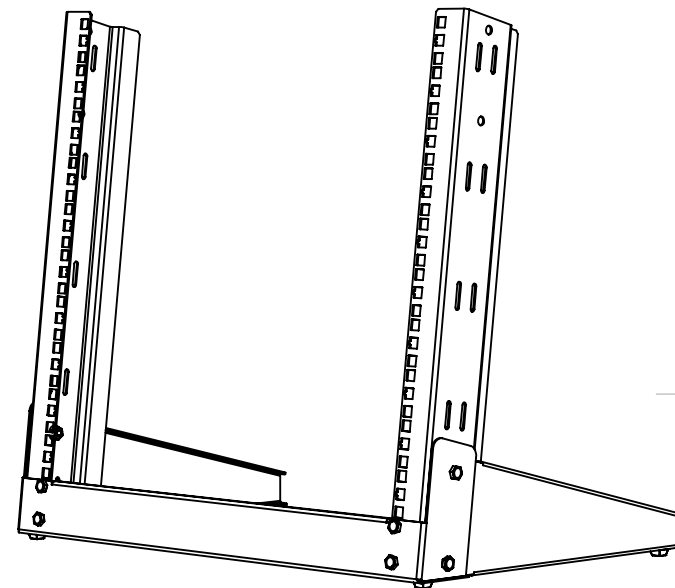


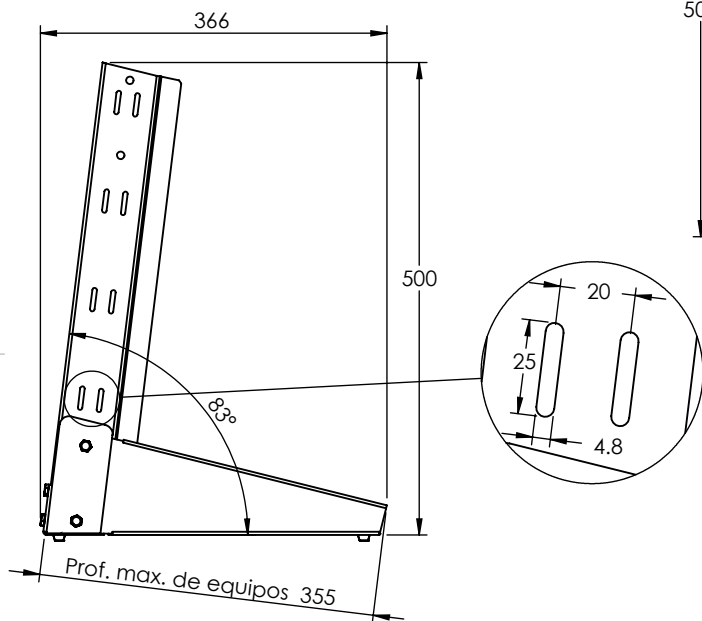
VISTA FRONTAL



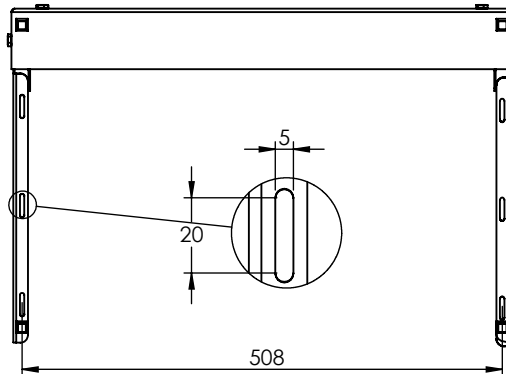
VISTA ISOMÉTRICA



VISTA LATERAL DERECHA

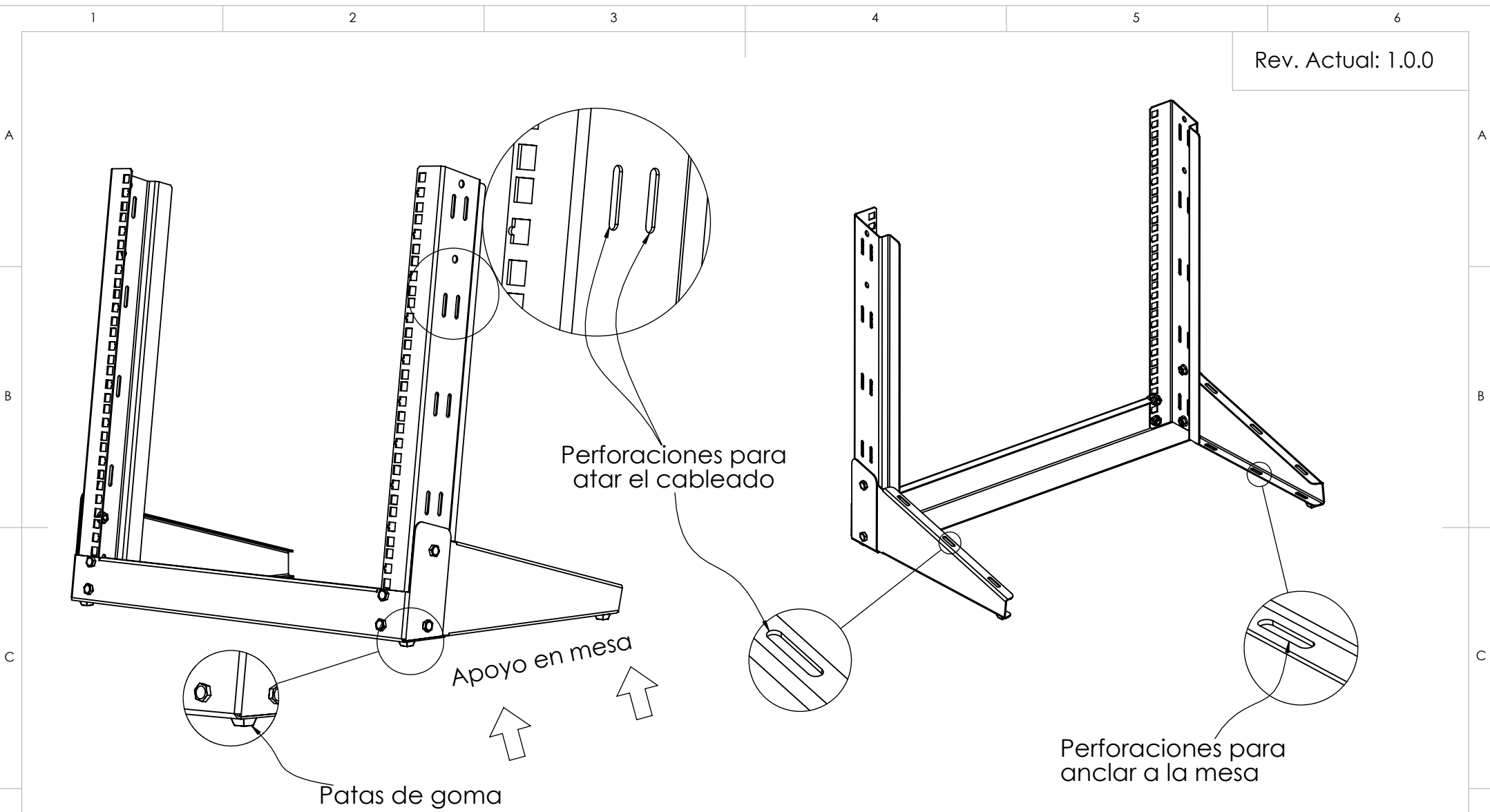


VISTA INFERIOR



1. Fabricado en lámina de acero rolada en frío calibre 16.
2. Pintura electrostática color negro semi mate.
3. Peso aproximado 3.16Kg
4. Capacidad de carga máxima recomendada por UR 12Kg. - máxima total 85Kg.
5. Consulte el manual para su correcta instalación.
6. Enviado desarmado en caja de cartón con kit de tornillería.

Descripción:		RACK 19" DE SOBREMESA 10U	
Codigo:			
Peso: 3.16		Esquema para el cliente	
		A4	
		ESCALA: 1:7	
		HOJA 1 DE 2	



1. Fabricado en lámina de acero rolada en frío calibre 16.
2. Pintura electrostática color negro semi mate.
3. Peso aproximado 3.16Kg
4. Capacidad de carga máxima recomendada por UR 12Kg. - máxima total 85Kg.
5. Consulte el manual para su correcta instalación.
6. Enviado desarmado en caja de cartón con kit de tornillería.

		Descripción:	
		RACK 19" DE SOBREMESA 10U	
		Código:	LPIR10U
		A4	
		Peso: 3.16	Esquema para el cliente
		HOJA 2 DE 2	