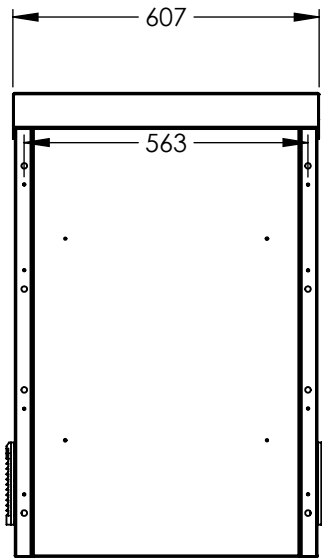
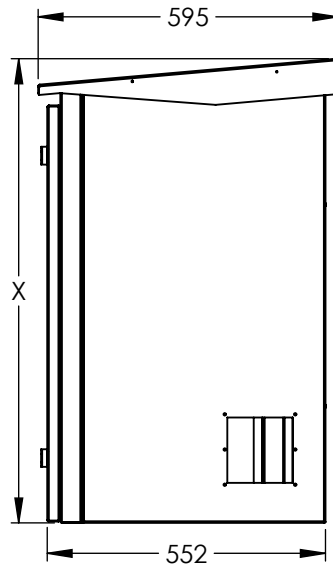


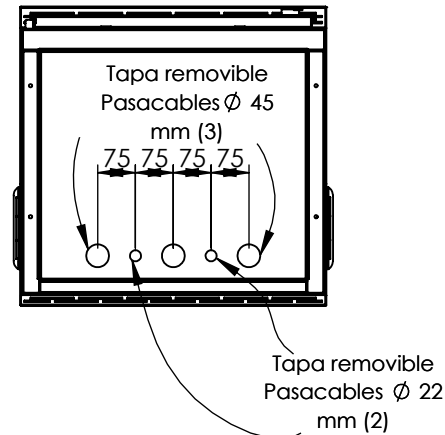
VISTA POSTERIOR



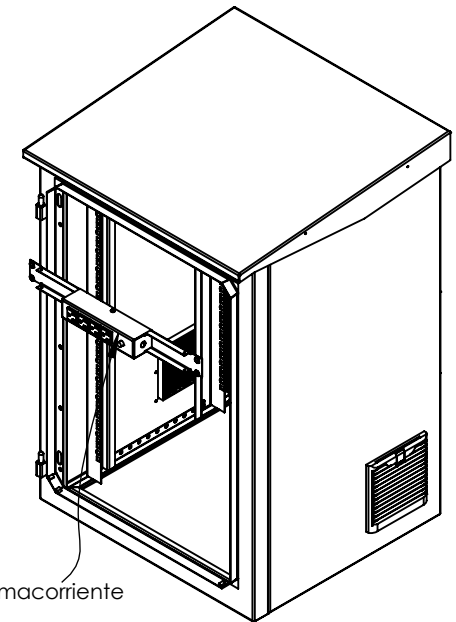
VISTA LATERAL



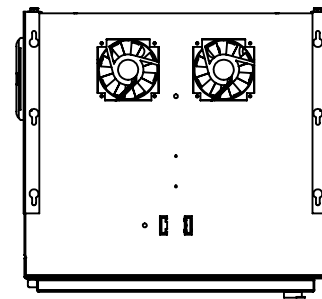
VISTA INFERIOR



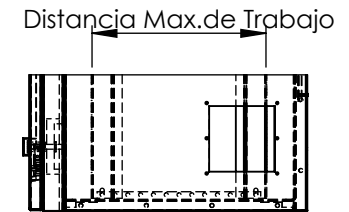
VISTA ISOMÉTRICA



VISTA SUPERIOR




VISTA LATERAL SECCIONADA



Modelo	Altura (X)	Distancia Max. de trabajo
LP-FORTE-09UR3	599 mm	332 mm
LP-FORTE-16UR3	921 mm	345 mm
LP-FORTE-24UR3	1276 mm	345 mm

1. Fabricado en lámina galvanizada en caliente calibre 11,14, y 16,18 en frío.
2. Pintura electrostática beige.
3. Cumple con las norma EIA-310.
4. Cumple con el grado de protección IP54.
5. Incluye: 1 ventilador para modelo LPFORTE09UR3, y 2 ventiladores para modelos LPFORTE16UR3/LPFORTE24UR3 (Consumo de 0.26A 110/120V CA), Termostato (Rango 0° a 60°C), Tomacorriente, Rack de 4 tomas, switch térmico 15A y cable calibre 18 de 1.6 metros.
6. Tapa superior, laterales, y puerta con aislante de 1/2".
7. Puerta con espuma de poliuretano como empaque.
8. Enviado armado sobre tarima con recubrimiento de cartón.
9. Consulte el manual para su correcta instalación.


LINKEDPRO
 Doc. Número: **DOC 7.5.1 003/351 MTM**
DOC 7.5.1 003/352 MTM
DOC 7.5.1 003/353 MTM

Si no se indica otra cosa, las cotas se expresan en mm.

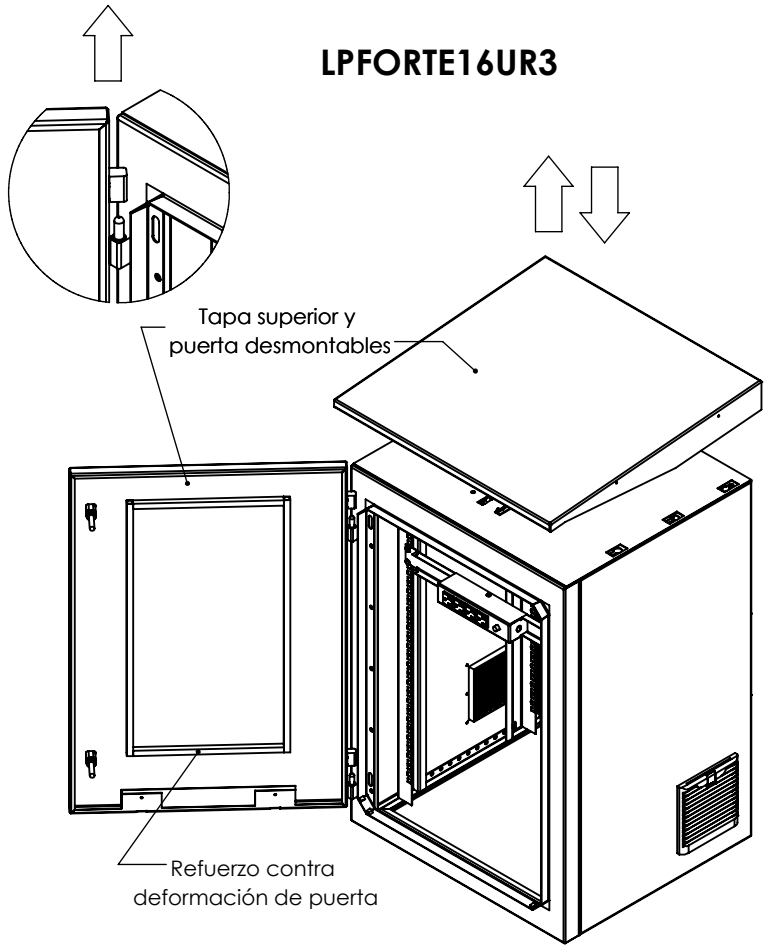
Descripción:
Gabinete para Poste/Torre/Pared de Exterior con Ventiladores y Termostato con Rack de 19"

Código:
LP-FORTE-XXUR3

A4

ESCALA:1:15

A

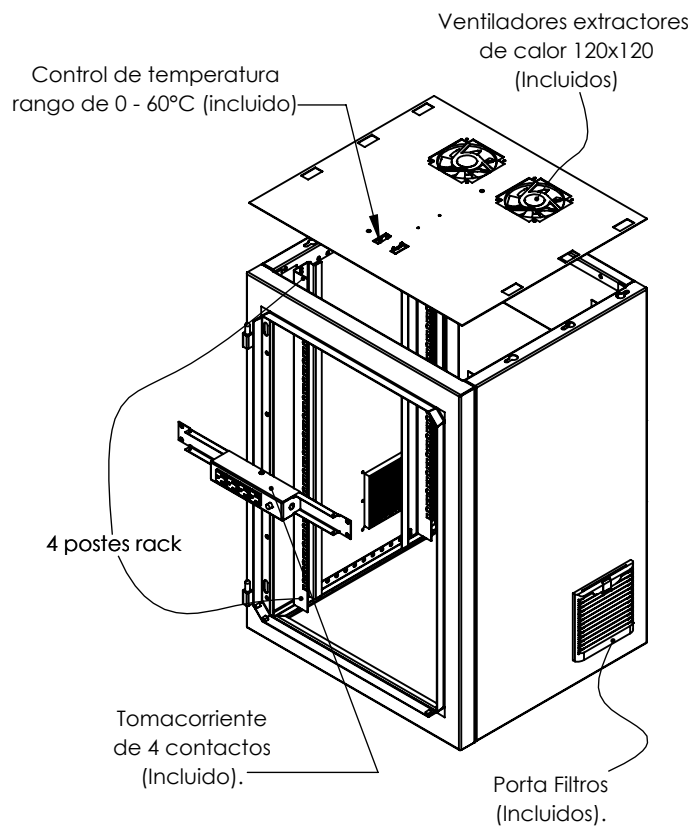


LPFORTE16UR3

B

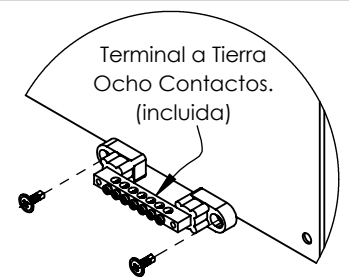
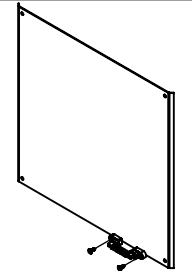
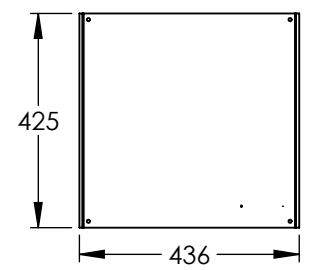
C

LPFORTE16UR3 (ISOMÉTRICO FRONTAL)



Modelo	Numero de platinas compatibles.
LP-FORTE-09UR3	1
LP-FORTE-16UR3	1
LP-FORTE-24UR3	2

Dimensiones



1. Fabricado en lámina galvanizada en caliente calibre 11,14, y 16,18 en frío.
2. Pintura electrostática beige.
3. Cumple con las norma EIA-310.
4. Cumple con el grado de protección IP54.
5. Incluye: 1 ventilador para modelo LPFORTE09UR3, y 2 ventiladores para modelos LPFORTE16UR3/LPFORTE24UR3 (Consumo de 0.26A 110/120V CA), Termostato (Rango 0° a 60°C), Tomacorriente, Rack de 4 tomas, switch térmico 15A y cable calibre 18 de 1.6 metros.
6. Tapa superior, laterales, y puerta con aislante de 1/2".
7. Puerta con espuma de poliuretano como empaque.
8. Enviado armado sobre tarima con recubrimiento de cartón.
9. Consulte el manual para su correcta instalación.

LINKEDPRO

 Doc. Número: **DOC 7.5.1 003/351 MTM**
DOC 7.5.1 003/352 MTM
 DOC 7.5.1 003/353 MTM

Si no se indica otra cosa, las cotas se expresan en mm.

Descripcion:
Gabinete para Poste/Torre/Pared de Exterior con Ventiladores y Termostato con Rack de 19"

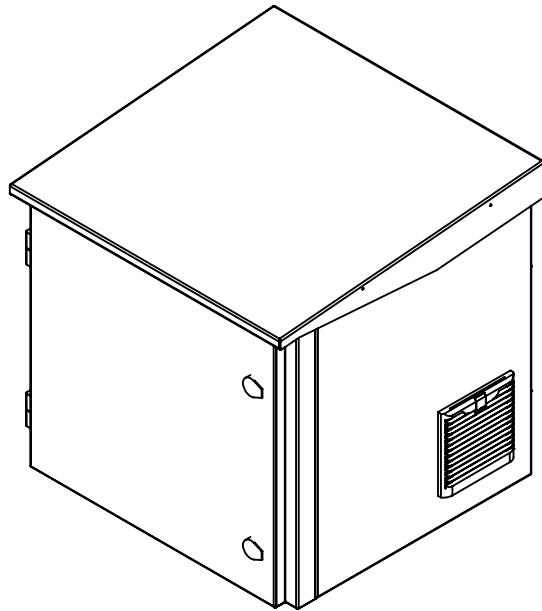
Codigo:
LP-FORTE-XXUR3

A4

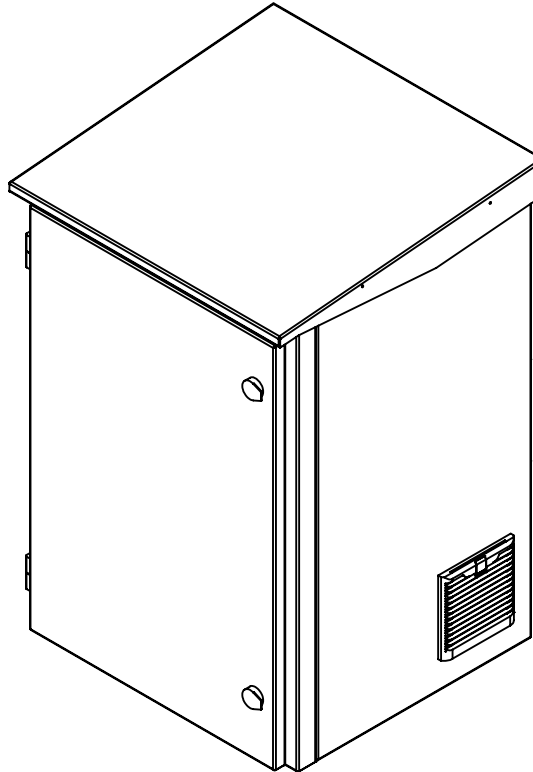
D

Modelo	Peso de Gabinete	Carga Maxima.	Carga maxima por U.Rack
LP-FORTE-09UR3	48.38 Kg	216 Kg	43 Kg
LP-FORTE-16UR3	63.58 Kg	350 Kg	43 Kg
LP-FORTE-24UR3	78.76 kg	525 Kg	43 Kg

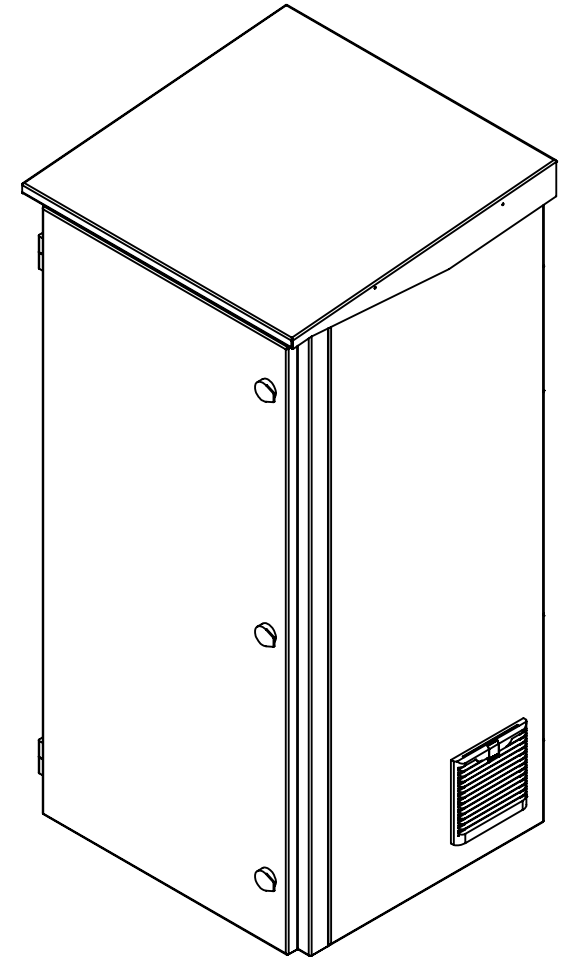
LPFORTE09UR3 REV. 1.0.0



LPFORTE16UR3 REV. 1.0.0



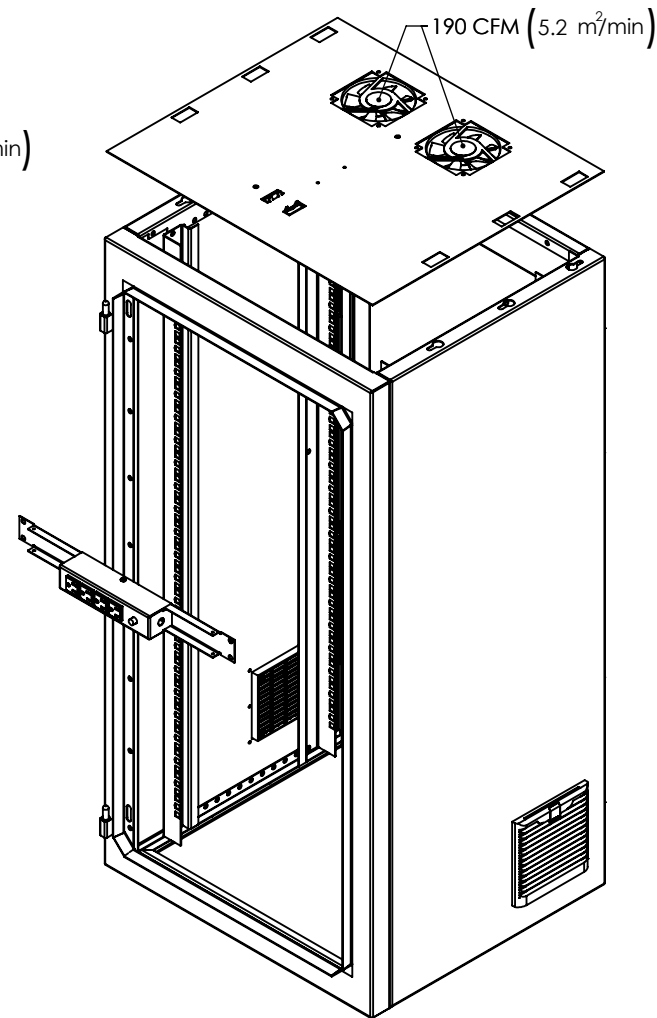
LPFORTE24UR3 REV. 1.0.0



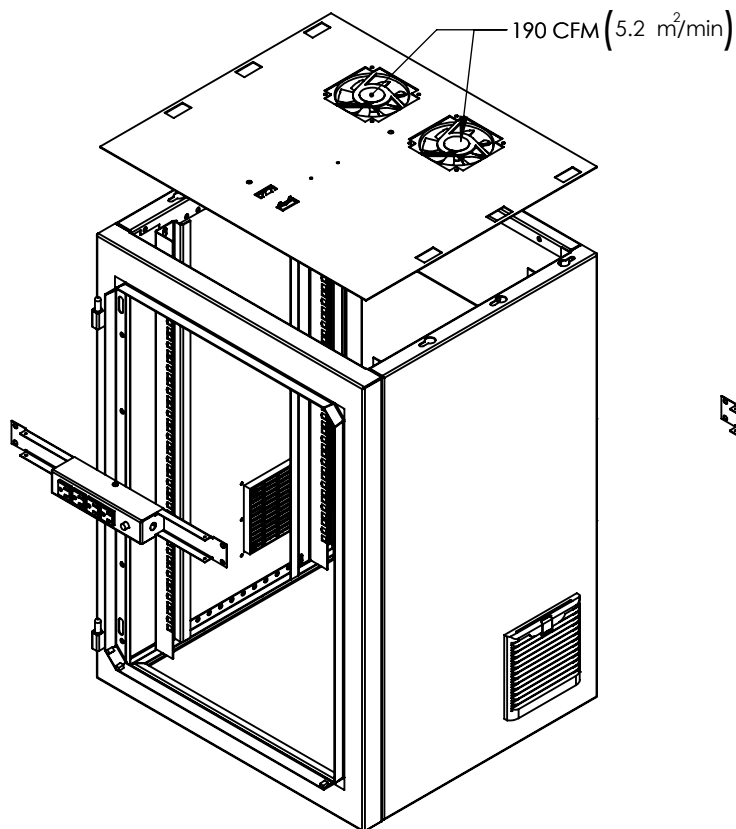
1. Fabricado en lámina galvanizada en caliente calibre 11,14, y 16,18 en frio.
2. Pintura electrostática beige.
3. Cumple con las norma EIA-310.
4. Cumple con el grado de protección IP54.
5. Incluye: 1 ventilador para modelo LPFORTE09UR3, y 2 ventiladores para modelos LPFORTE16UR3/LPFORTE24UR3 (Consumo de 0.26A 110/120V CA), Termostato (Rango 0° a 60°C), Tomacorriente, Rack de 4 tomas, switch térmico 15A y cable calibre 18 de 1.6 metros.
6. Tapa superior, laterales, y puerta con aislante de 1/2".
7. Puerta con espuma de poliuretano como empaque.
8. Enviado armado sobre tarima con recubrimiento de cartón.
9. Consulte el manual para su correcta instalación.

 <p>LINKEDPRO</p>	Descripción: Gabinete para Poste/Torre/Pared de Exterior con Ventiladores y Termostato con Rack de 19"	
	Doc. Número: DOC 7.5.1 003/351 MTM DOC 7.5.1 003/352 MTM DOC 7.5.1 003/353 MTM	
Si no se indica otra cosa, las cotas se expresan en mm.		Código: LP-FORTE-XXUR3
		A4 ESCALA:1:15

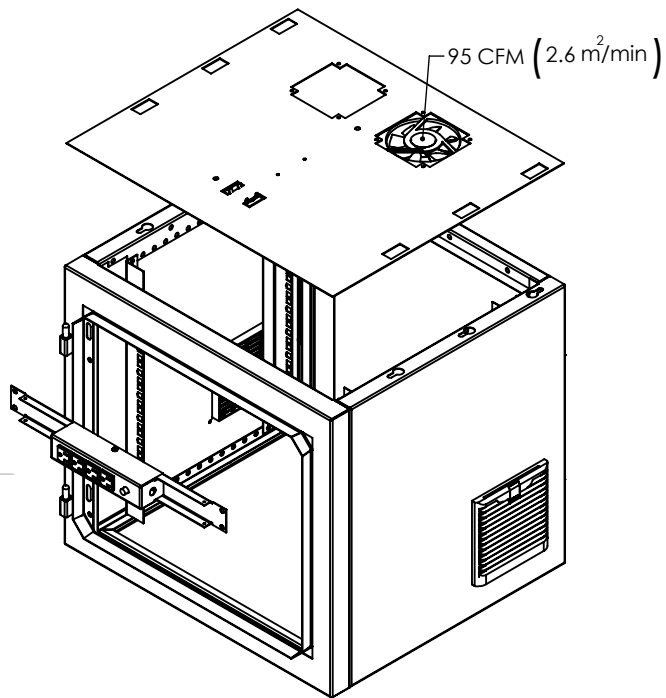
LPFORTE24UR3 REV. 1.0.0



LPFORTE16UR3 REV. 1.0.0



LPFORTE09UR3 REV. 1.0.0



1. Fabricado en lámina galvanizada en caliente calibre 11,14, y 16,18 en frío.
2. Pintura electrostática beige.
3. Cumple con las norma EIA-310.
4. Cumple con el grado de protección IP54.
5. Incluye: 1 ventilador para modelo LPFORTE09UR3, y 2 ventiladores para modelos LPFORTE16UR3/LPFORTE24UR3 (Consumo de 0.26A 110/120V CA), Termostato (Rango 0° a 60°C), Tomacorriente, Rack de 4 tomas, switch térmico 15A y cable calibre 18 de 1.6 metros.
6. Tapa superior, laterales, y puerta con aislante de 1/2".
7. Puerta con espuma de poliuretano como empaque.
8. Enviado armado sobre tarima con recubrimiento de cartón.
9. Consulte el manual para su correcta instalación.

 <p>LINKEDPRO</p> <p>Doc. Número: DOC 7.5.1 003/351 MTM DOC 7.5.1 003/352 MTM DOC 7.5.1 003/353 MTM</p>	Descripción: Gabinete para Poste/Torre/Pared de Exterior con Ventiladores y Termostato con Rack de 19"	
	Código: LP-FORTE-XXUR3	A4
Si no se indica otra cosa, las cotas se expresan en mm.		ESCALA:1:15