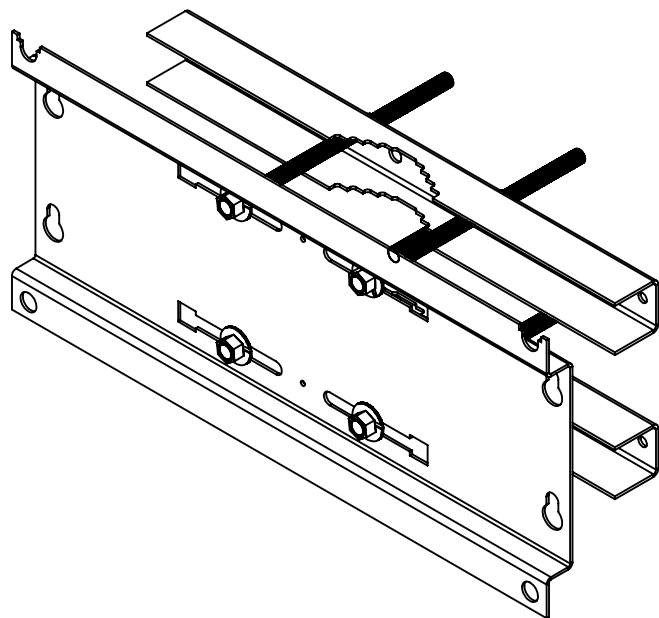


VISTA ISOMÉTRICA LP-FORTE-XXU-BRAR2



MODELO	PESO APROXIMADO	NUMERO DE JUEGOS POR MODELO
LP-FORTE-09UBRAR2	7.3 Kg	1
LP-FORTE-16UBRAR2	10.93 Kg	2

1. Fabricado en lámina de acero calibre 11 y 14, recubierta con galvanizado electrolítico.

2. Enviado en caja de cartón con kit de tornillería.

3. Consulte el manual para su correcta instalación.



LINKEDPRO

DOC. Número: **DOC 7.5.1 002/248 MTM**
DOC 7.5.1 002/249 MTM

Descripción:

Herraje para Fijación a Pared, Torre o Poste compatible con LP-FORTE-09U-R3, 16UR3 y LP-FORTE-24U-R3

Código:

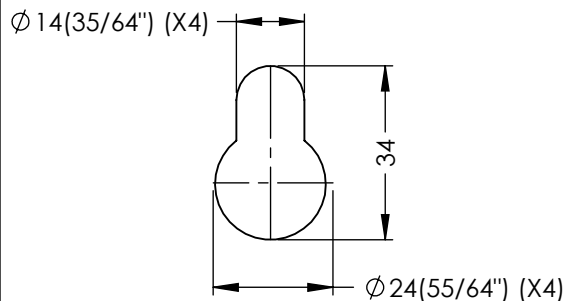
LP-FORTE-XXU-BRAR2

A4

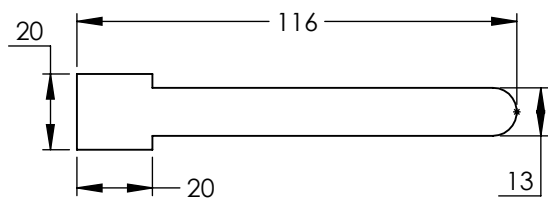
ESCALA:1:5

Especificaciones de Perforaciones.

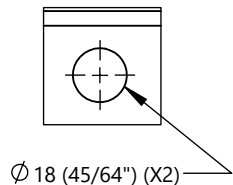
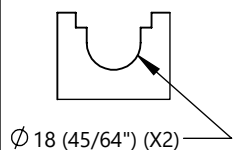
Hojo de Llave



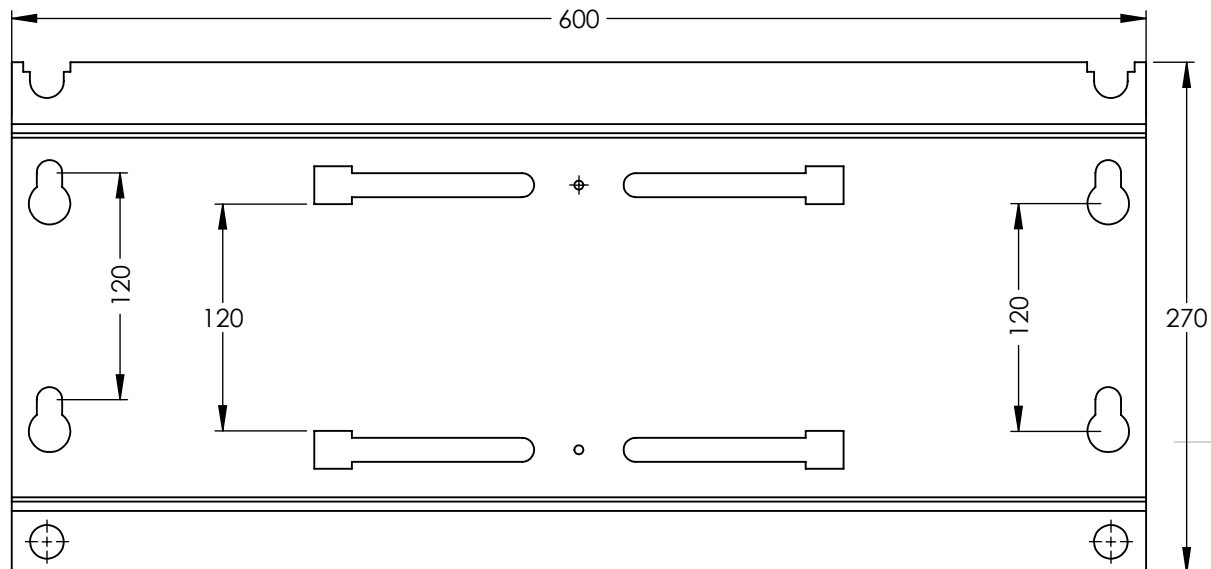
Ranura de para Varilla Roscada.



Perforaciones para Montar Herraje.



VISTA FRONTAL HERRAJE LP-FORTE-XXU-BRAR2



1. Fabricado en lámina de acero calibre 11 y 14, recubierta con galvanizado electrolítico.

2. Enviado en caja de cartón con kit de tornillería.

3. Consulte el manual para su correcta instalación.



LINKEDPRO

DOC. Número: **DOC 7.5.1 002/248 MTM**
DOC 7.5.1 002/249 MTM

Descripción:

Herraje para Fijación a Pared, Torre o Poste compatible con LP-FORTE-09U-R3, 16UR3 y LP-FORTE-24U-R3

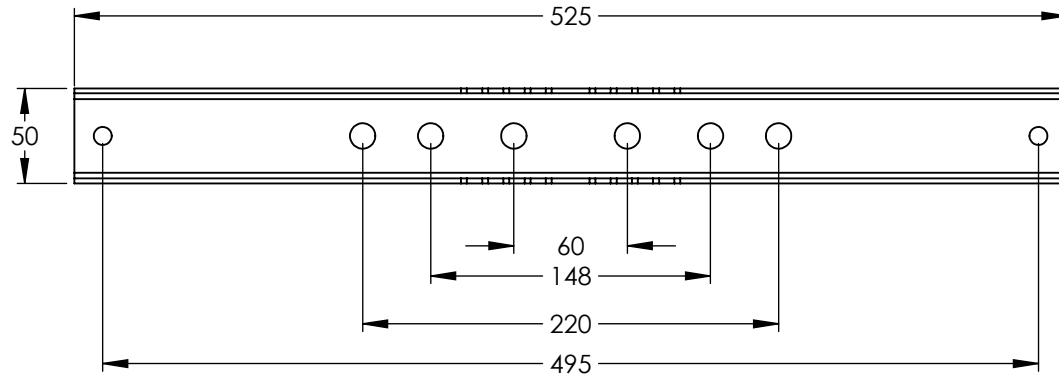
Código:

LP-FORTE-XXU-BRAR2

A4

ESCALA:1:5

VISTA FRONTAL ABRASADERA LP-FORTE-XXU-BRAR2



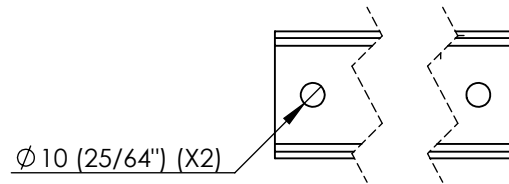
Especificaciones de Perforaciones.

Perforaciones de Varilla
Roscada
(Para Ajuste de Poste)

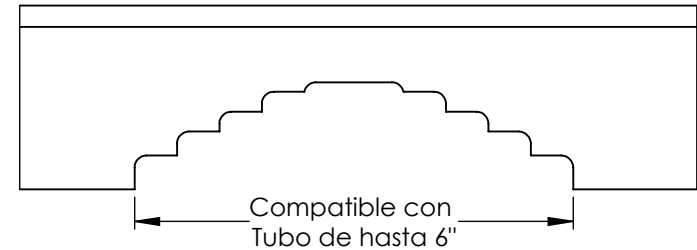
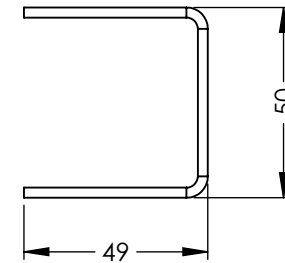
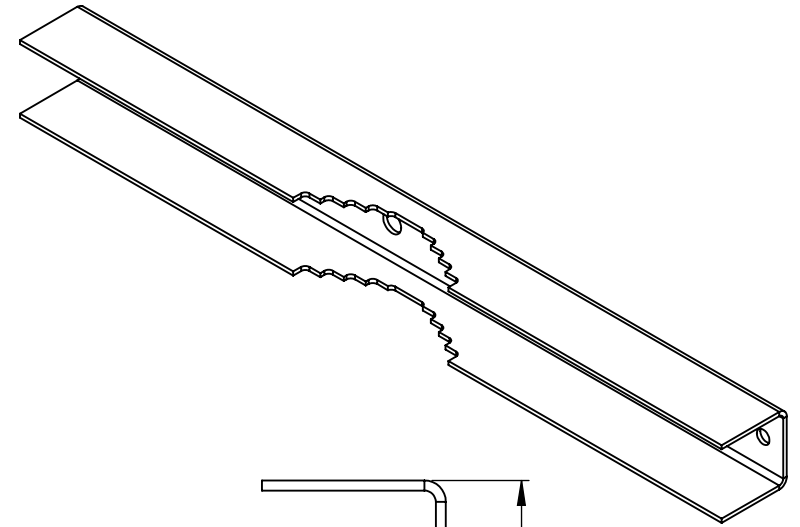


Ø 14 (35/64") (X6)

Perforaciones.



Ø 10 (25/64") (X2)



1. Fabricado en lámina de acero calibre 11 y 14, recubierta con galvanizado electrolítico.

2. Enviado en caja de cartón con kit de tornillería.

3. Consulte el manual para su correcta instalación.



LINKEDPRO

DOC. Número: **DOC 7.5.1 002/248 MTM**
DOC 7.5.1 002/249 MTM

Descripción:

Herraje para Fijación a Pared, Torre o Poste compatible con LP-FORTE-09U-R3, 16UR3 y LP-FORTE-24U-R3

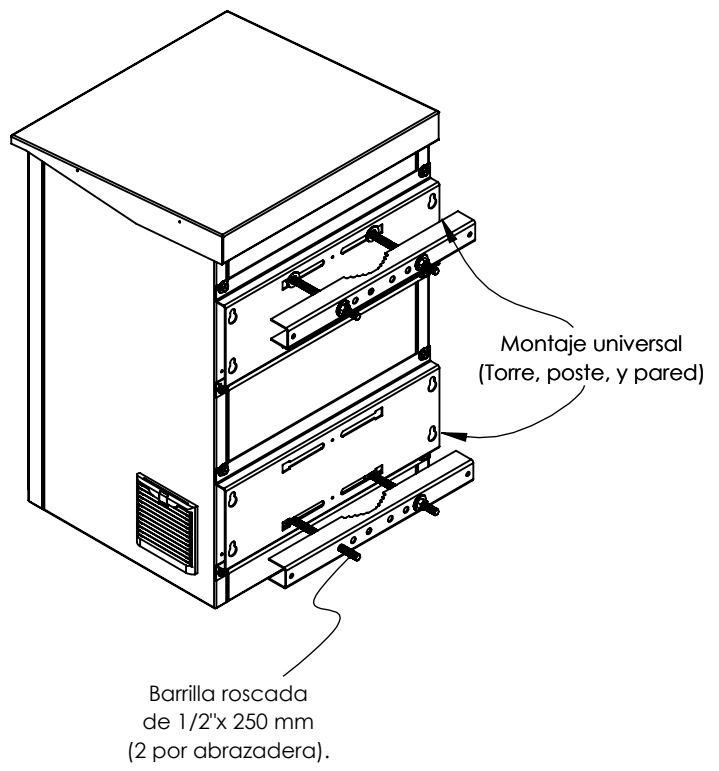
Código:

LP-FORTE-XXU-BRAR2

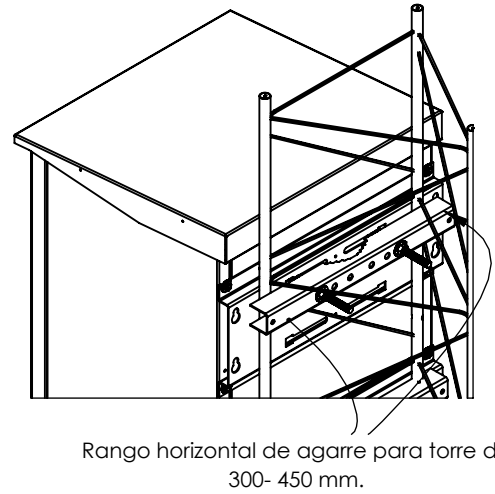
A4

ESCALA:1:5

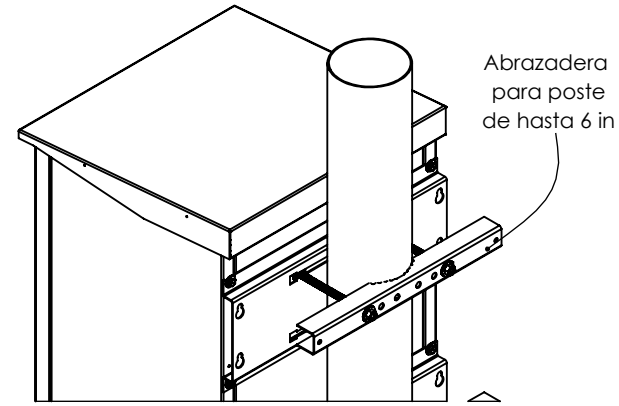
**LPFORTE16UR3
(ISOMÉTRICO TRASERO)**



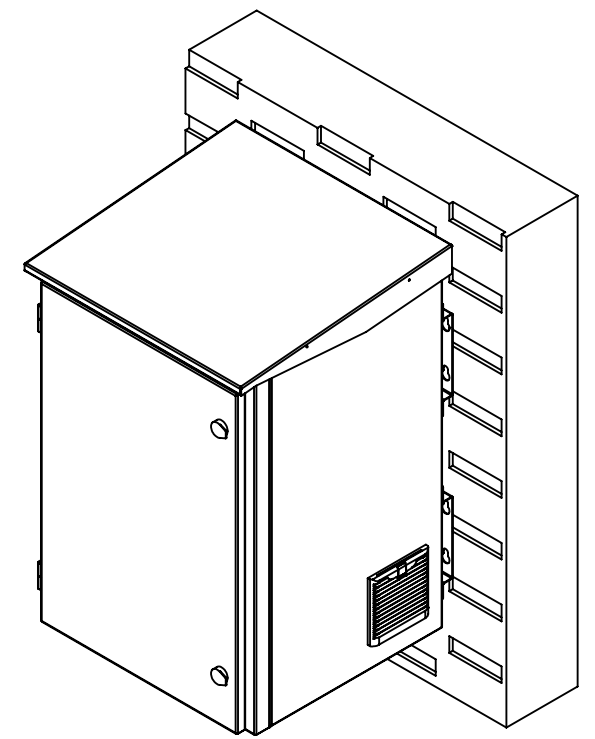
CONFIGURACIÓN DE TORRE




CONFIGURACIÓN DE MÁSTIL



CONFIGURACIÓN DE PARED



1. Fabricado en lámina de acero calibre 11 y 14, recubierta con galvanizado electrolítico.
2. Enviado en caja de cartón con kit de tornillería.
3. Consulte el manual para su correcta instalación.

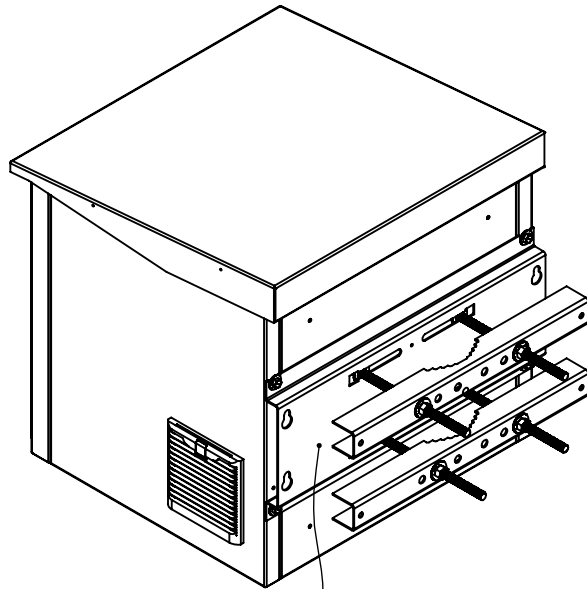
 **LINKEDPRO**
 DOC. Número: **DOC 7.5.1 002/248 MTM**
 DOC 7.5.1 002/249 MTM

Descripción:
Herraje para Fijación a Pared, Torre o Poste compatible con LP-FORTE-09U-R3, 16UR3 y LP-FORTE-24U-R3

Código:
LP-FORTE-XXU-BRAR2 **A4**

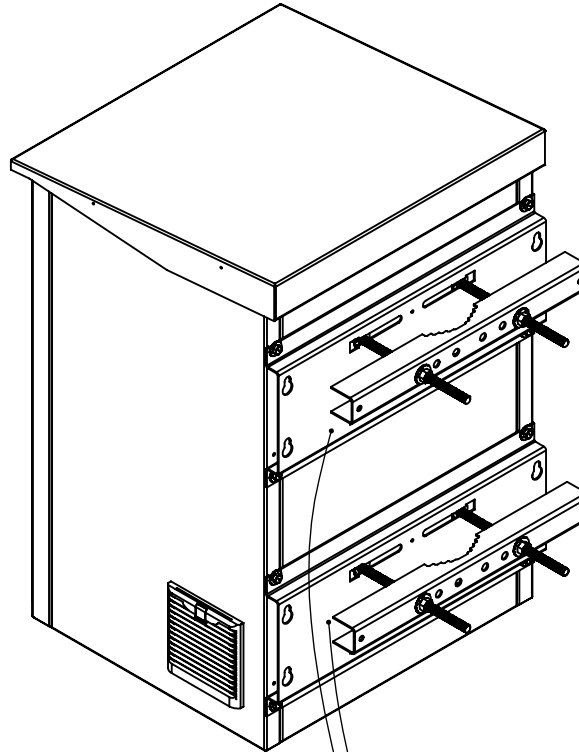
COMPATIBILIDAD EN GABINETES

LPFORTE09UR3 REV. 1.0.0



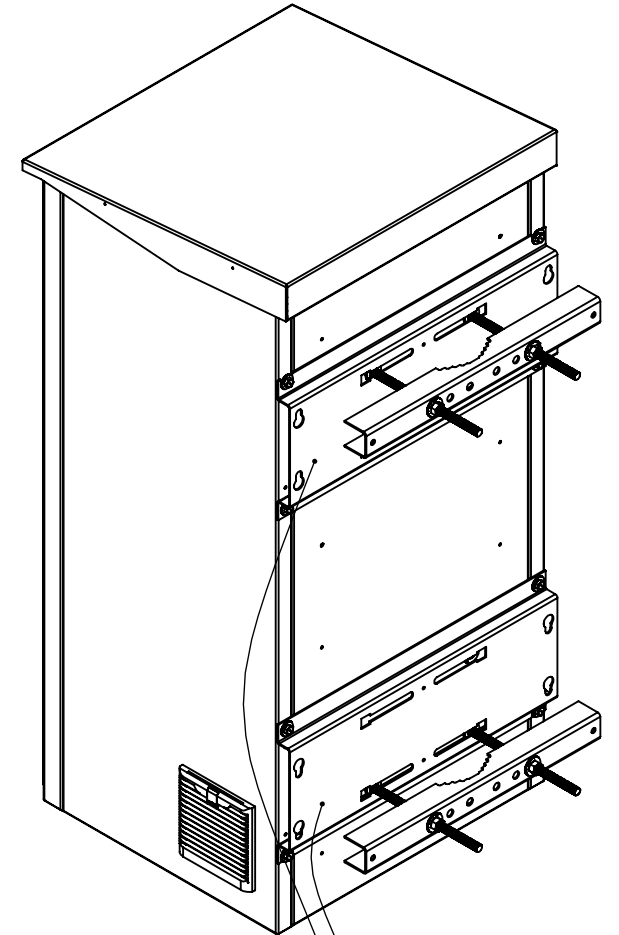
HERRAJE LP-FORTE-09U-BRAR2

LPFORTE16UR3 REV. 1.0.0



HERRAJE LP-FORTE-16U-BRAR2

LPFORTE24UR3 REV. 1.0.0



HERRAJE LP-FORTE-16U-BRAR2

1. Fabricado en lámina de acero calibre 11 y 14, recubierta con galvanizado electrolítico.

2. Enviado en caja de cartón con kit de tornillería.

3. Consulte el manual para su correcta instalación.



LINKEDPRO

DOC. Número: **DOC 7.5.1 002/248 MTM**
DOC 7.5.1 002/249 MTM

Descripción:

Herraje para Fijación a Pared, Torre o Poste compatible con LP-FORTE-09U-R3, 16UR3 y LP-FORTE-24U-R3

Código:

LP-FORTE-XXU-BRAR2

A4

ESCALA:1:15