

1

2

3

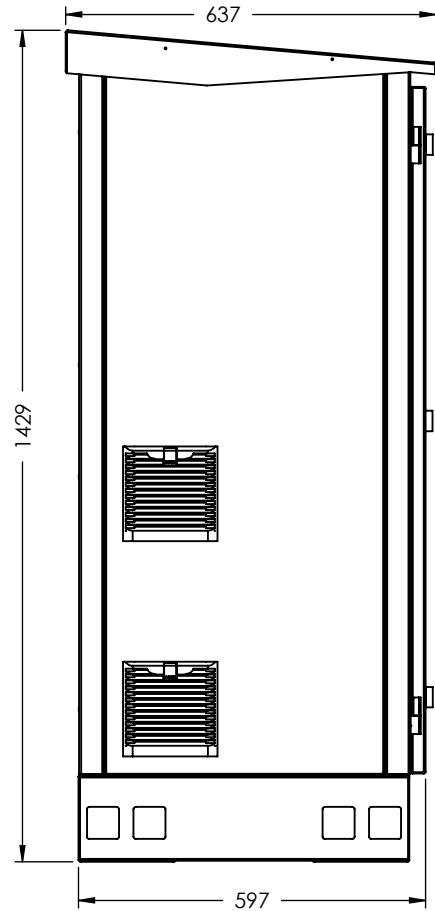
4

5

6

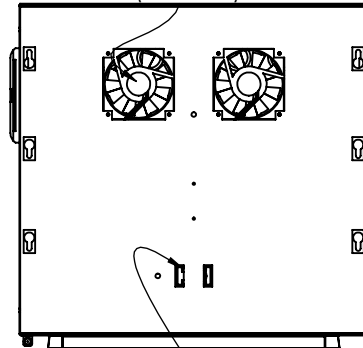
Rev.	Descripción	Fecha
1.0.0	Rediseño para aumentar proteccion IP	19/03/20

VISTA LATERAL



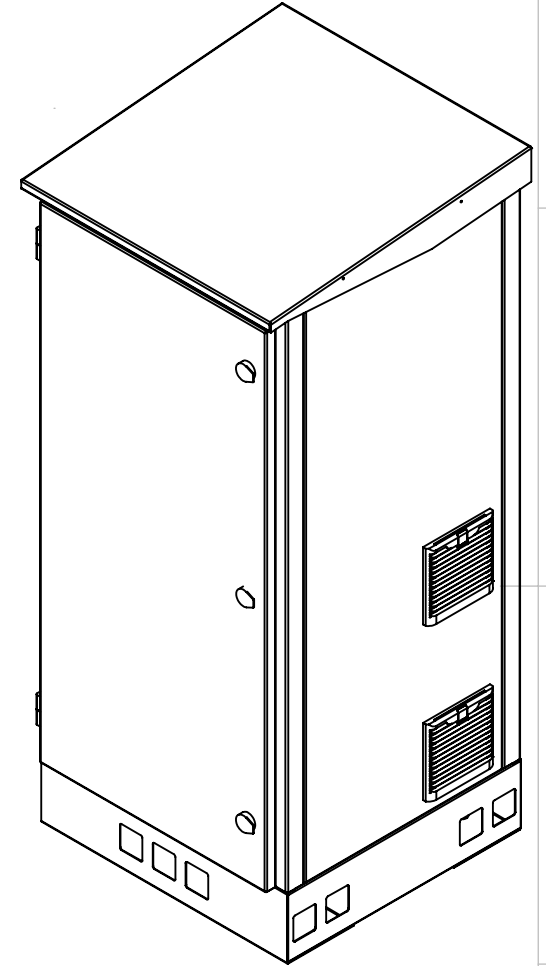
VISTA SUPERIOR

Ventiladores extractores de calor 120x120 (Incluidos)

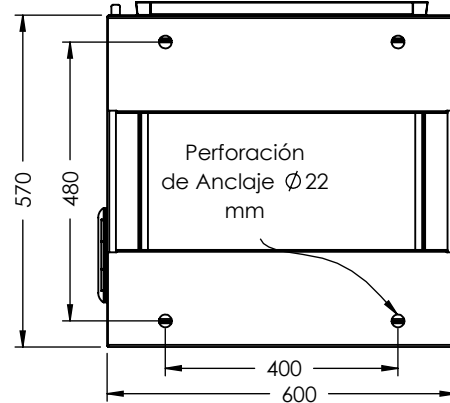


Control de temperatura
rango de 0° - 60°C (incluido)

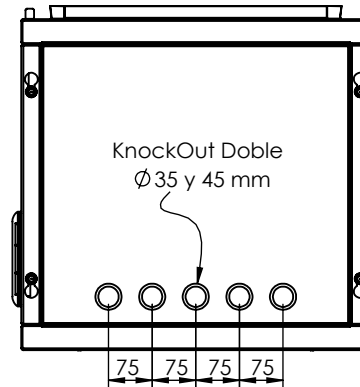
VISTA ISOMETRICA



VISTA INFERIOR (BASE DE ANCLAJE)



VISTA INFERIOR



1. Fabricado en lámina galvanizada en caliente calibre 18 y 16.

2. Pintura electrostática beige.

3. Peso Aprox. 84 Kg.

4. Cumple con las norma EIA-310.

5. Cumple con el grado de protección IP54.

6. Base de anclaje a piso con tornillería para anclaje.

7. Incluye dos ventiladores con consumo de 0.26A 110/120V CA y termostato con rango de 0 a 60°C, tomacorriente rack con 4 tomas, switch térmico 15A y cable calibre 18 de 1.6 metros.

8. Puerta y tapa superior desmontables.

9. Tapa superior y laterales con aislante de 1/2".

10. Enviado armado sobre tarima con recubrimiento de cartón.



Descripción:

Gabinete de Piso para Exterior con Ventiladores y Termostato con Rack de 19" de 16 U + Espacio para Baterías.

Código:

LP-FORTE-16U-BAT

A4

ESCALA: 1:13

Peso Unitario: 84 Kg

Esquema para el cliente

HOJA 1 DE 3

1

2

3

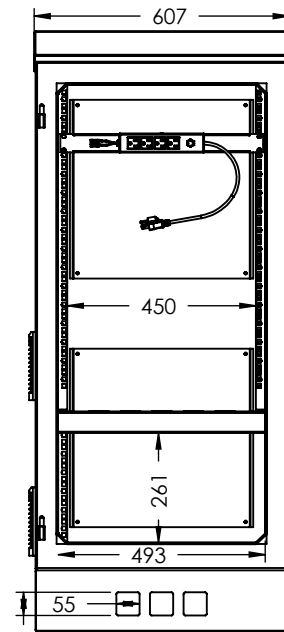
4

5

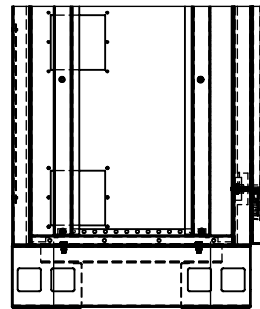
6

VISTA ISOMETRICA Configuración Rack de 16 Unidades

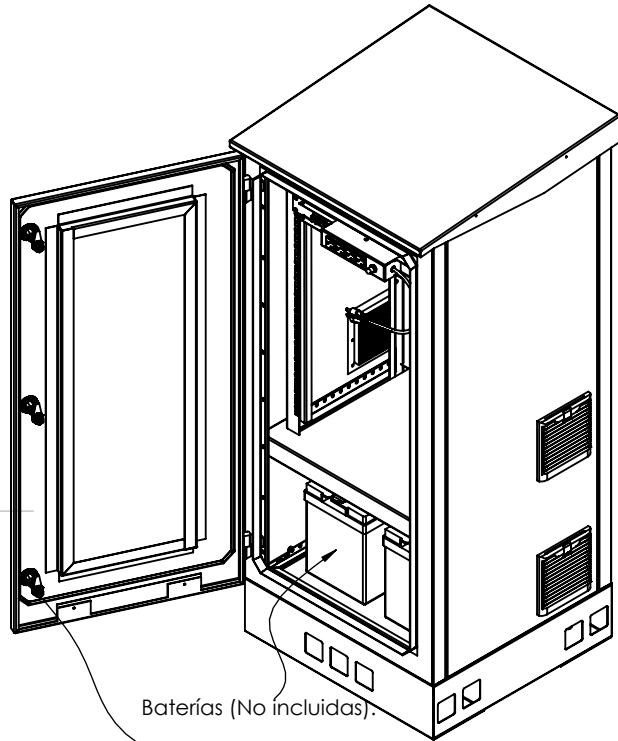
VISTA FRONTAL



VISTA LATERAL



372 mm
Distancia Max. de Trabajo



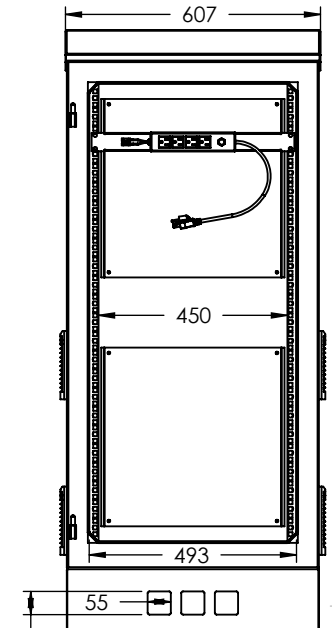
Chapa de Seguridad.

1. Fabricado en lámina galvanizada en caliente calibre 18 y 16.
2. Pintura electrostática beige.
3. Peso Aprox. 84 Kg.
4. Cumple con las norma EIA-310.
5. Cumple con el grado de protección IP54.
6. Base de anclaje a piso con tornillería para anclaje.
7. Incluye dos ventiladores con consumo de 0.26A 110/120V CA y termostato con rango de 0 a 60°C, tomacorriente rack con 4 tomas, switch térmico 15A y cable calibre 18 de 1.6 metros.
8. Puerta y tapa superior desmontables.
9. Tapa superior y laterales con aislante de 1/2".
10. Enviado armado sobre tarima con recubrimiento de cartón.

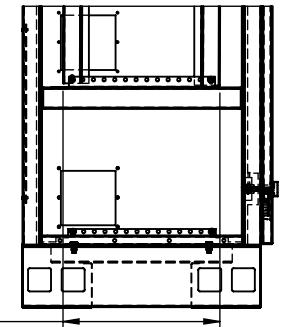
Rev.	Descripción	Fecha
1.0.0	Rediseño para aumentar proteccion IP	19/03/20

VISTA ISOMETRICA Configuración Rack de 24 Unidades

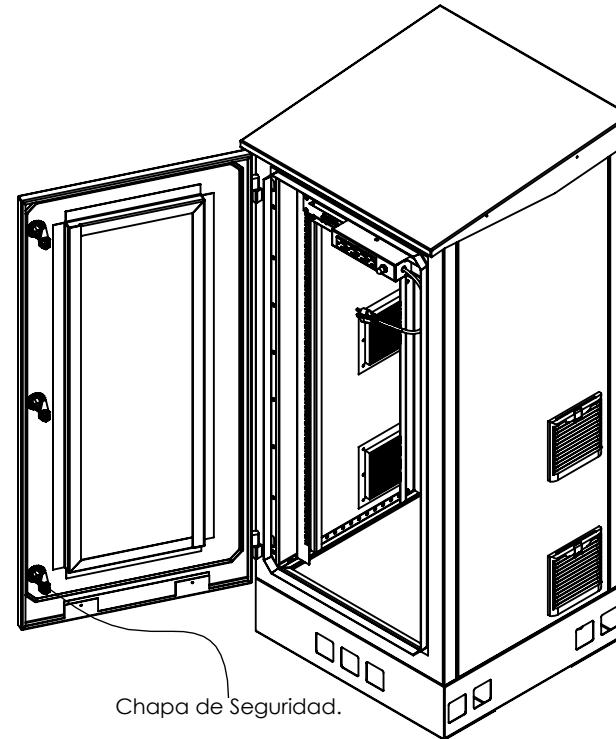
VISTA FRONTAL



VISTA LATERAL



372 mm
Distancia Max. de Trabajo



Chapa de Seguridad.



LinkedPro

Descripción:

Gabinete de Piso para Exterior
con Ventiladores y Termostato
con Rack de 19" de 16 U +
Espacio para Baterías.

Código:

LP-FORTE-16U-BAT

A4

ESCALA: 1:17

Peso Unitario: 84 Kg

Esquema para el cliente

HOJA 2 DE 3

1

2

3

1

2

3

4

5

6

Rev.	Descripción	Fecha
1.0.0	Rediseño para aumentar proteccion IP	19/03/20

Configuración Rack de 16 Unidades.

Control de temperatura
rango de
0°- 60°C (incluido).

Porta Filtrros
(Instalación Requerida).

Tomacorriente
de 4 contactos
(Incluido).

Sección
de Rack.

Charola
Divisora.

Rack de 16
Unidades.

Deposito
deBaterías.

Baterías
(No incluidas).

Base para
Anclaje.

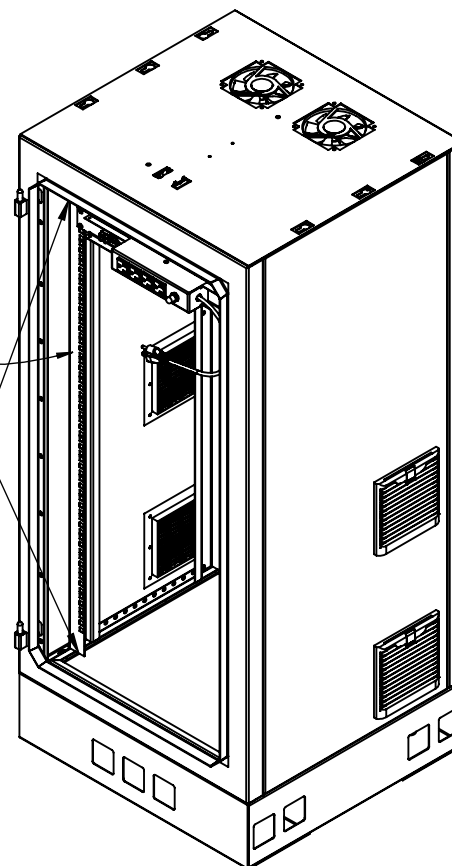
Porta Filtrros
(Instalación Requerida).

- Fabricado en lámina galvanizada en caliente calibre 18 y 16.
- Pintura electrostática beige.
- Peso Aprox. 84 Kg.
- Cumple con las norma EIA-310.
- Cumple con el grado de protección IP54.
- Base de anclaje a piso con tornillería para anclaje.
- Incluye dos ventiladores con consumo de 0.26A 110/120V CA y termostato con rango de 0 a 60°C, tomacorriente rack con 4 tomas, switch térmico 15A y cable calibre 18 de 1.6 metros.
- Puerta y tapa superior desmontables.
- Tapa superior y laterales con aislante de 1/2".
- Enviado armado sobre tarima con recubrimiento de cartón.

Configuración Rack de 24 Unidades.

Rack de 24
Unidades.

Sección
de Rack.



Placa Trasera para
Equipos no Rackeables
(2 Piezas).

Terminal de
Ocho Contactos.

CAPACIDAD DE CARGA

Configuraciones.	Depósito de Baterías	Sección de Racks	Por Unidad Rack	Charola Divisora	Capacidad Max.
16 U.R.	280 Kg	640 Kg	40 Kg	40 Kg	960 Kg
24 U.R.	N/A	960 Kg	40 Kg	N/A	960 Kg



LinkedPro

Descripción:

Gabinete de Piso para Exterior
con Ventiladores y Termostato
con Rack de 19" de 16 U +
Espacio para Baterías.

Código:

LP-FORTE-16U-BAT

A4

ESCALA: 1:14

Peso Unitario: 84 Kg

Esquema para el cliente

HOJA 3 DE 3