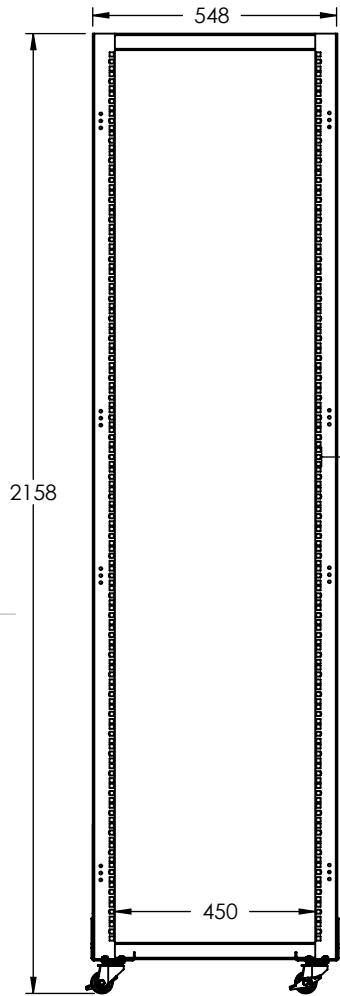
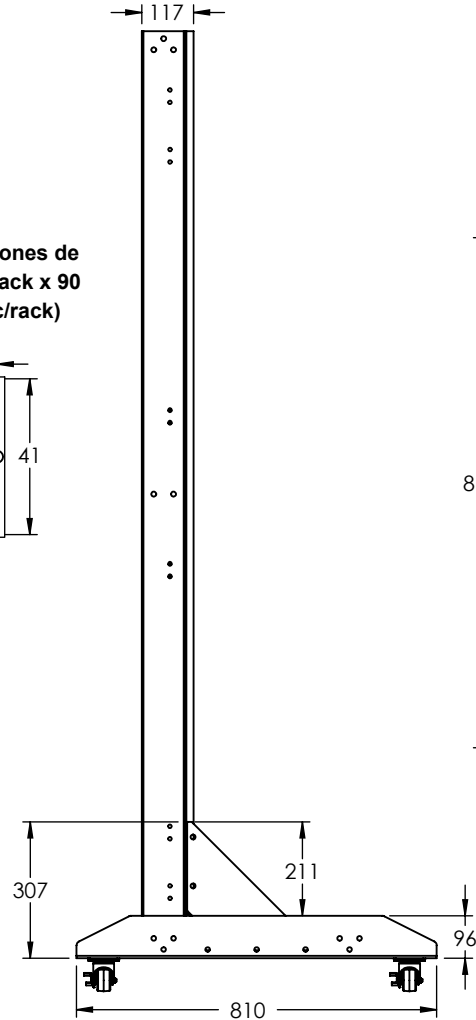


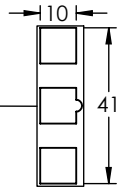
VISTA FRONTAL



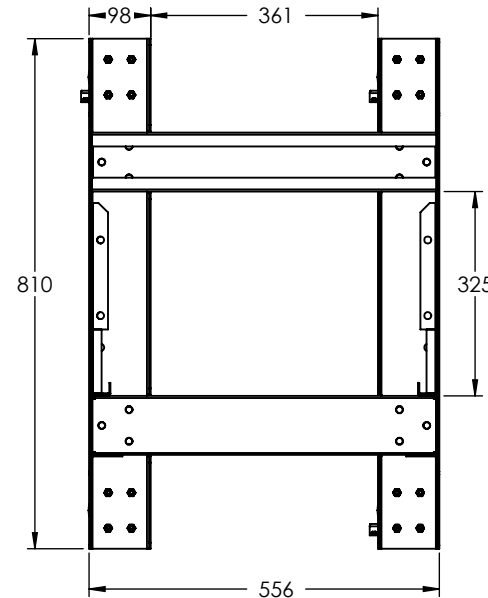
VISTA LATERAL



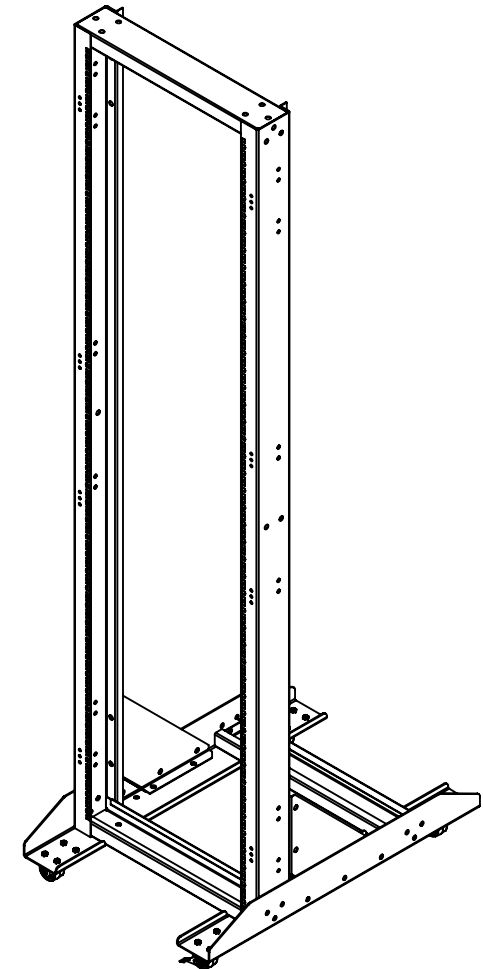
Perforaciones de
Unidad Rack x 90
(45 en c/rack)




VISTA SUPERIOR



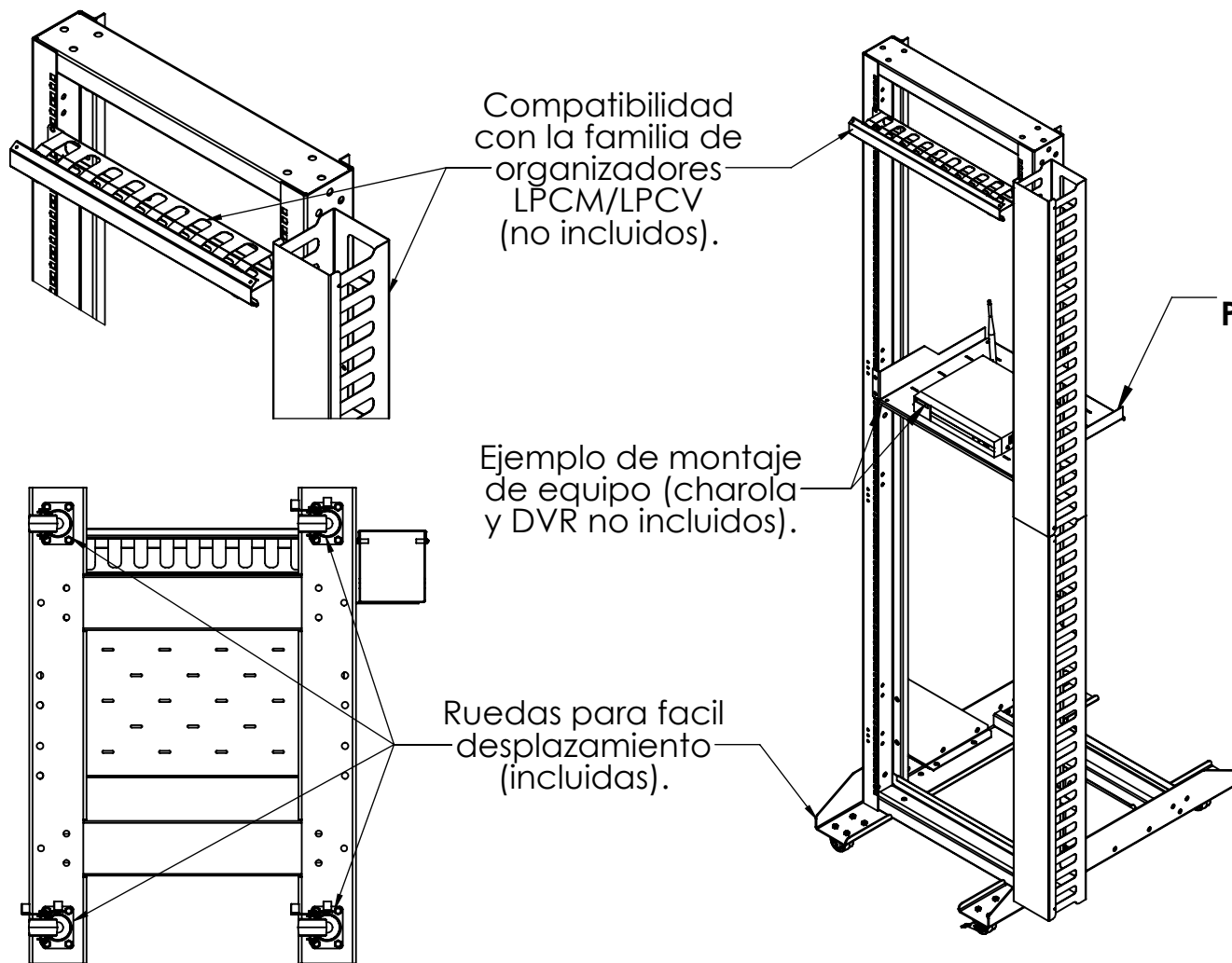
VISTA ISOMÉTRICA



1. Fabricado en lámina de acero roloado en frío calibre 11 Y 14.
2. Pintura electrostática en polvo color negro.
3. Enviado desarmado empacado en caja de cartón con kit de tornillería.
4. Incluye ruedas (modelo LPCAST72SET)

| | | | |
|---|--------------------------|--|-------------|
|  | | Descripción: Rack móvil de 2 postes de 45 unidades rack | |
| Doc. Número: | DOC 7.5.1 002/421 MTM | Codigo: | A4 |
| Dibujado por: | Nueva actualización por: | | |
| Aprobado por: | | Peso: | ESCALA: 1:4 |
| | | | |
| | | Esquema para el cliente | HOJA 1 DE 2 |

CARACTERÍSTICAS Y COMPATIBILIDADES



Compatibilidad con la familia de organizadores LPCM/LPCV (no incluidos).


Profundidad máxima de equipo a instalar: 560 mm.
Precaución: no exceder la distancia para evitar el fallo del equipo.

Soporte de carga máxima: 350 Kg.

Ejemplo de montaje de equipo (charola y DVR no incluidos).

Ruedas para facil desplazamiento (incluidas).

1. Fabricado en lámina de acero roloado en frío calibre 11 Y 14.
2. Pintura electrostática en polvo color negro.
3. Enviado desarmado empacado en caja de cartón con kit de tornillería.
4. Incluye ruedas (modelo LPCAST72SET)

| | | | | | |
|---|--|--------------------------|--|--|-------------|
|  | | LINKEDPRO | | Descripción: | |
| Doc. Número: DOC 7.5.1 002/421 MTM | | Nueva actualización por: | | Rack móvil de 2 postes de 45 unidades rack | |
| Dibujado por: | | Aprobado por: | | | |
| | | | | | |
| | | | | Código: | A4 |
| | | | | LP2PMR45U | ESCALA: 1:4 |
| Peso: | | | | Esquema para el cliente | HOJA 2 DE 2 |