

Módulo SFP, 10 Gbps, BIDI, 40 km, 1330 nm



Transceptores diseñados para enlaces de alto desempeño sobre fibra óptica. La conexión en caliente (Hot-pluggable) ofrece una manera fácil y rápida de instalarse/desinstalarse en puertos compatibles con SFP en cualquier momento sin interrumpir la operación del equipo anfitrión.

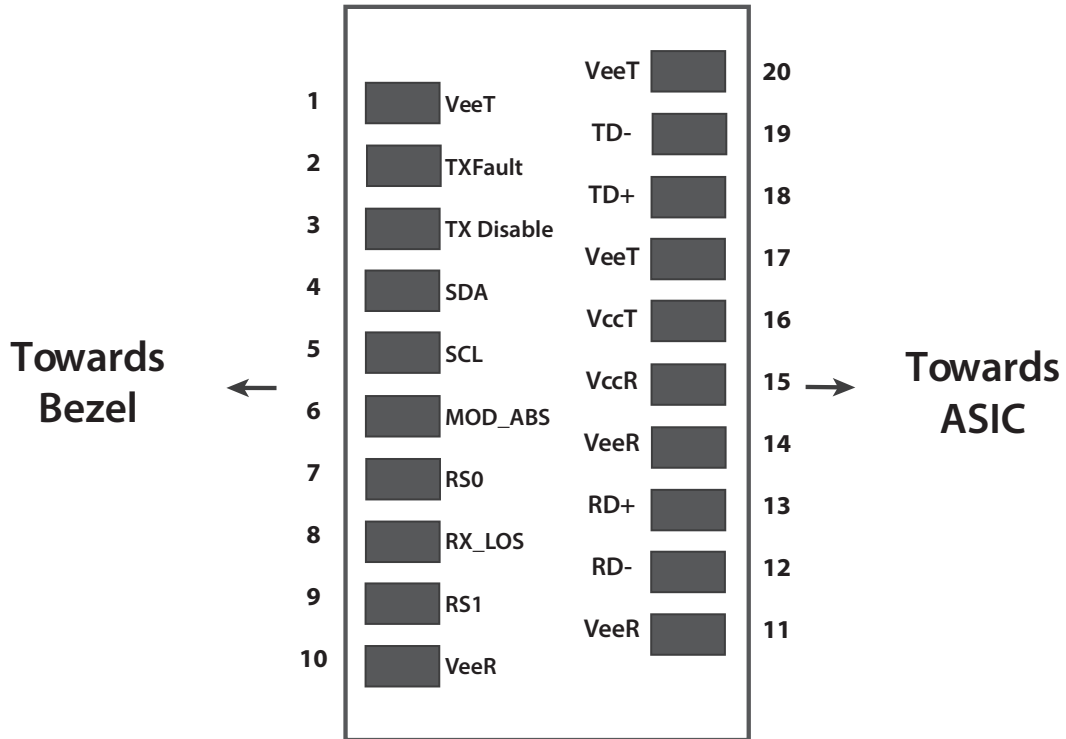
Las distancias y capacidades de la transmisión de datos varía dependiendo del modelo del transceptor. La nueva línea de transceptores Linkedpro fue creada con el propósito de optimizar la creciente demanda de la transmisión de datos, así cómo mejorar el rendimiento de las soluciones de enlaces con fibra óptica y buscando siempre la mejor compatibilidad con diferentes marcas para crear un ambiente amigable.

Características

- Velocidad de transmisión de 10 Gbps.
- Longitud de onda Tx 1310 Rx 1270 nm.
- Conector Simplex LC.
- Hot-pluggable.
- Fabricado de metal para una baja interferencia en ruido EMI.
- Certificado internacional de seguridad para láser Clase 1.
- Cumple con RoHS.
- Cumple con DDM.
- Logra una distancia de hasta 40 km.
- Temperatura de operación de 0 a 70 °C.

Especificaciones	
Tensión de alimentación	4 Vcc
Temperatura de almacenamiento	Min -40 a Máx +85 °C
Humedad de funcionamiento	5 a 95%
Voltaje de entrada de señal	-0.3 a +0.3 Vcc
Condiciones de funcionamiento recomendadas	
Temperatura de la caja de funcionamiento (estándar)	0° a +70° C
Voltaje de la fuente de alimentación	Min. 3.13 V a Máx. 3.46 V
Corriente de alimentación	300 mA
Velocidad de datos	10 Gbps
Longitud de la fibra 9/125µm núcleo SMF	40 km
Características del transmisor óptico	
Potencia de salida media	-9 a -3 dBm
Longitud de onda central	1260 nm a 1280 nm
Longitud de onda central	1320 nm a 1340 nm
Ancho espectral (RMS)	1 nm
Índice de extinción	3.5 dB
Características del receptor óptico	
Sensibilidad del receptor	-15 dBm
Longitud de onda central	1320 a 1340 nm
Sobrecarga del receptor	0.5 dB
LOS histéresis	0.5 a 5 dB
Diferencial de oscilación de salida de datos	300 a 850 Mv

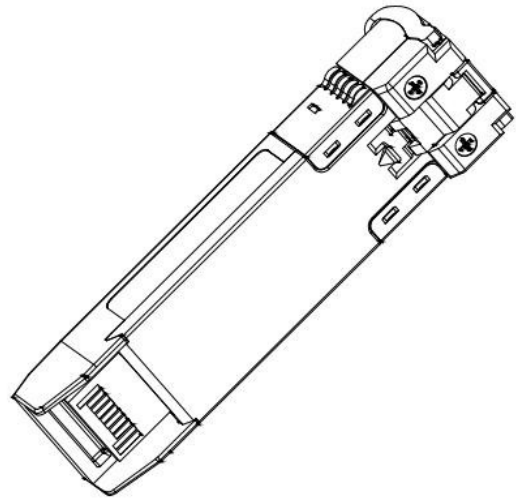
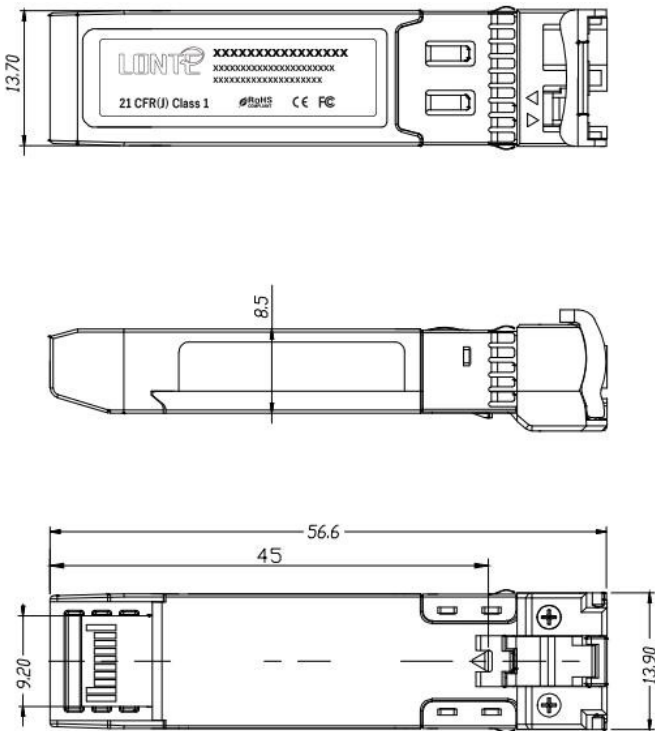
Descripción de Pin



Pin	Símbolo	Función/Descripción
1	VeeT	Tierra del transmisor
2	TX Fault	Indicación de falla del transmisor
3	TX Disable	El módulo de desactivación del transmisor se desactiva en alto o abierto
4	SDA	Señal de datos serie SDA
5	SCL	Señal de reloj serie SCL
6	MOD_ABS	Módulo ausente. Conectado a tierra dentro
7	RS0	No conectado
8	RX_LOS	Pérdida de señal
9	RS1	No conectado
10	VeeR	Toma a tierra del receptor
11	VeeR	Toma a tierra del receptor
12	RD-	Salida de datos recibidos inversos
13	RD+	Salida de datos recibidos
14	VeeR	Toma a tierra del receptor
15	VccR	Potencia del receptor — +3.3V±5%
16	VccT	Potencia del transmisor --- +3.3 V±5%
17	VeeT	Tierra del transmisor
18	TD+	Entrada de datos del transmisor
19	TD-	Datos del transmisor inverso
20	VeeT	Tierra del transmisor

Esquema del paquete

Las dimensiones están en milímetros. Todas las dimensiones son de $\pm 0,2$ mm a menos que se especifique lo contrario. (Unidad: mm)



All dimensions are ± 0.2 mm unless otherwise specified.
Unit: mm

Cumplimiento normativo		
Característica	Prueba	Método
Descarga electrostática (ESD) a los clavos eléctricos	MIL-STD-883E Method 3015.7	Clase 1 (>1.5kV) – Modelo de cuerpo humano
Descarga electrostática (EDS) Inmunidad	IEC61000-4-2	Clase 2 (>4.0kV)
Interferencia electromagnética (EMI)	CISPR22 ITE Class B FCC Class B CENELEC EN55022 VCCI Class 1	Cumplir con la norma
Inmunidad	IEC61000-4-3	Cumplir con la norma
Seguridad ocular	FDA 21CFR 1040.10 and 1040.11 EN (IEC) 60825-1,2	Compatible con productos láser de clase I