

Con adaptación para colocar  
6 inyectores UBIQUITI®

Modelo: LP-POE-RA-1U



## Introducción

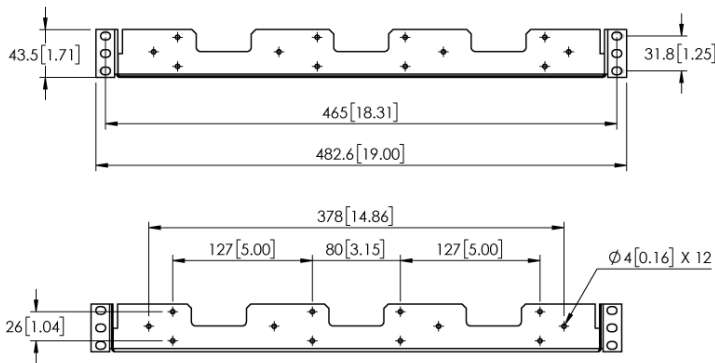
Las charolas de Linkedpro son la mejor opción para instalación de equipos en gabinetes y racks de telecomunicaciones.

### Incluye:

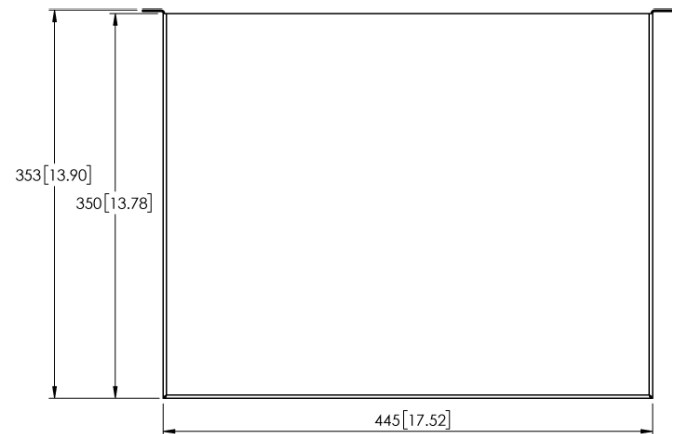
- 2 tornillos cónicos.
- 2 arandelas cónicas.
- 2 tuercas enjauladas para fijación de platina.

## Dimensiones (mm [pulgadas])

Vista Frontal



Vista Superior



## Características

### Físicas

Características	Valor Estándar
Material	Lámina de acero rolado
Calibre	18 y 22 mm
Color	Negro
Aplicación	Interior

### Dimensiones (mm [pulgadas])

Características	Valor Estándar
Ancho	46.5 mm [18.3"]
Alto	1U 28 mm [1.1"]
Profundidad	19.9 mm [7.8"]
Peso	6.13 kg

### Especiales

Características	Valor Estándar
Pintura	En polvo electroestática

### PoE Compatibles

Modelos		
POE24AF5X	POE54V80W	POE2424W
POE24V	POE247WGWH	POE2430W
POE56V	POE2412WG	POE5060W

\* Inyectores PoE de otros modelos pueden ser instalados, sin embargo, no se asegura su compatibilidad.

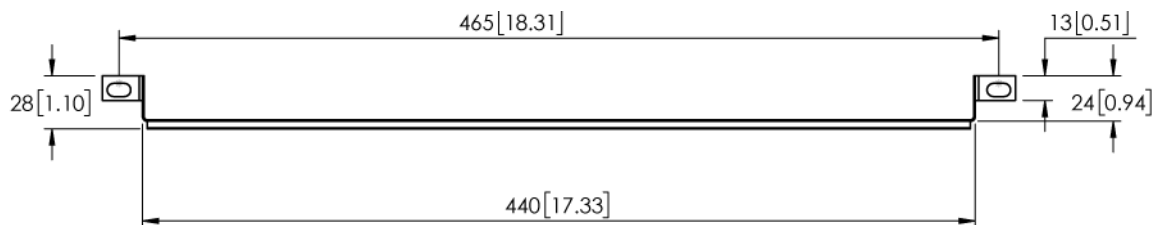
\* PoE, accesorios y gabinetes no incluidos, mostrados solamente para fines ilustrativos.

Con adaptación para colocar  
6 inyectores UBIQUITI®

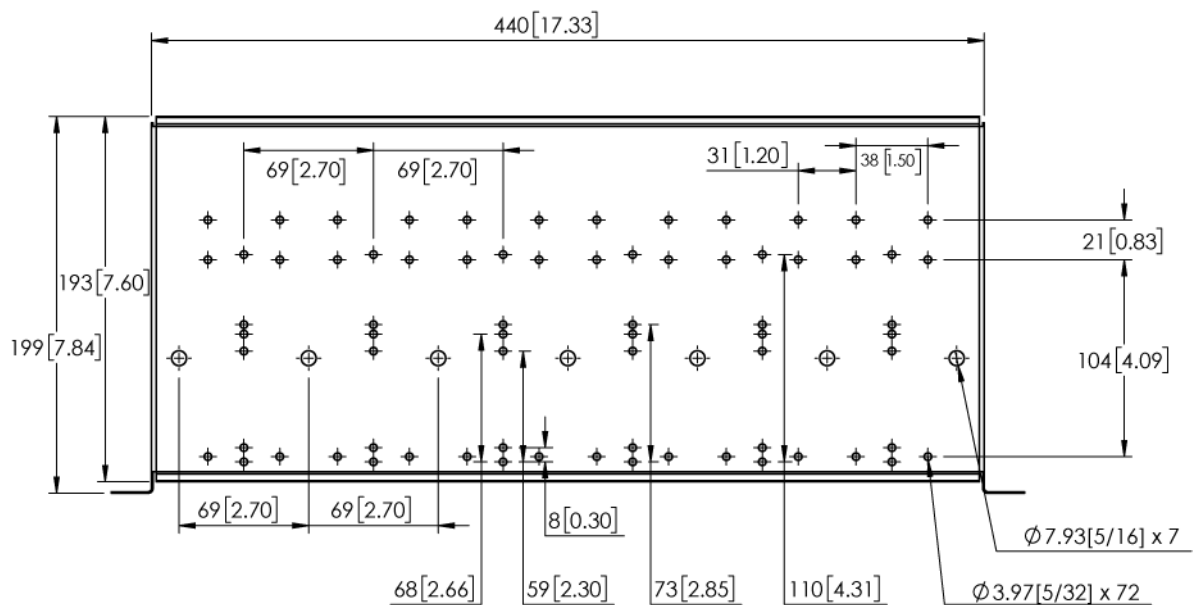
Modelo: LP-POE-RA-1U

## Dimensiones (mm [pulgadas])

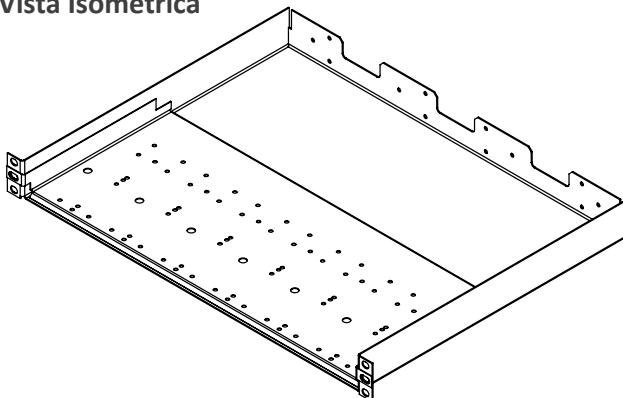
Vista Frontal



Vista Superior



Vista Isométrica



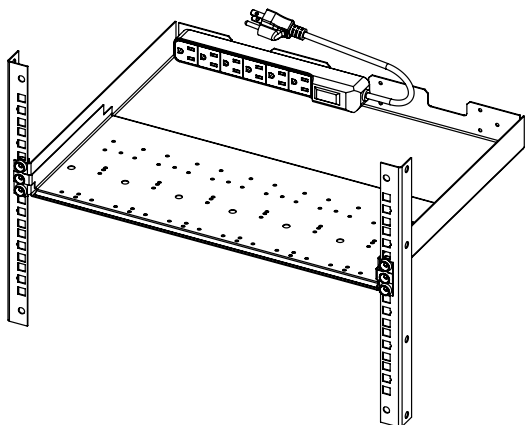
## Dimensiones (mm [pulgadas])

Características	Valor Estándar
Ancho	46.5 mm [18.3"]
Alto	1U 28 mm [1.1"]
Profundidad	19.9 mm [7.8"]
Peso	6.13 kg

\* PoE, accesorios y gabinetes no incluidos, mostrados solamente para fines ilustrativos.

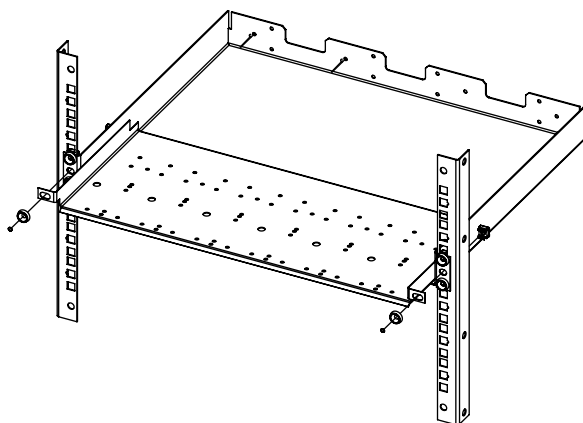
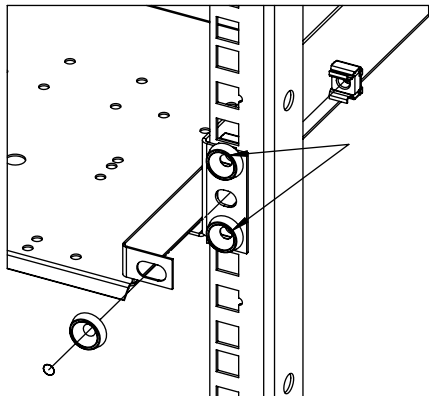
Con adaptación para colocar  
6 inyectores UBIQUITI®

Modelo: LP-POE-RA-1U



## Vista Frontal

Sujeción de platina a base mediante tornillo y tuerca enjaulada (incluida).

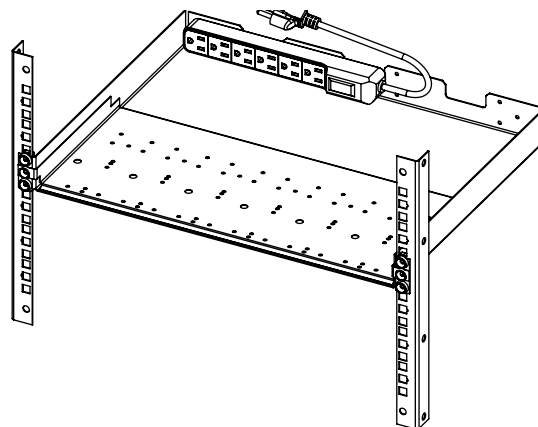
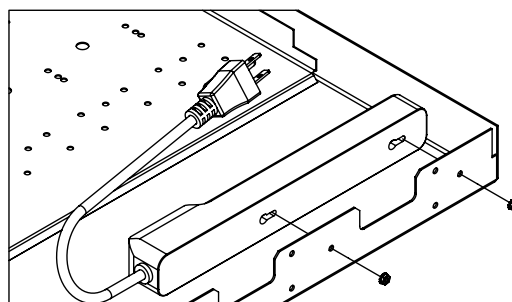


## Instalación y Equipo Compatible

\* Accesorios y gabinetes no incluidos, mostrados solamente para fines ilustrativos.

## Vista Posterior

Sujeción de tomacorriente a base con tornillería (incluida).

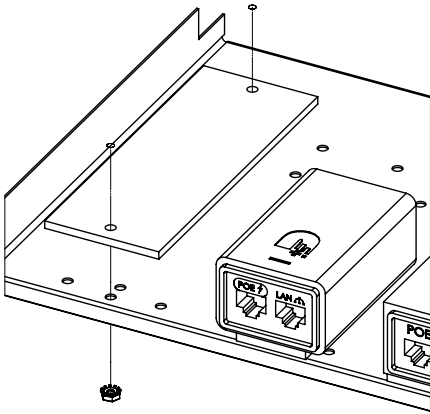


\* Tornillería de sujeción a rack **no incluida**.

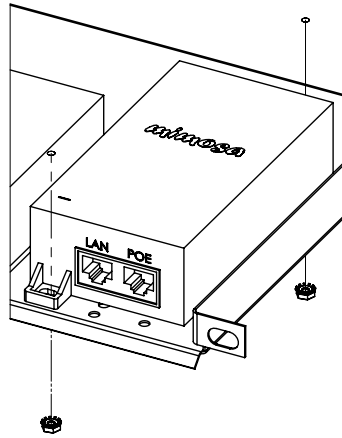
## Instalación y Equipo Compatible Según el PoE Utilizado

Con adaptación para colocar  
6 inyectores UBIQUITI®

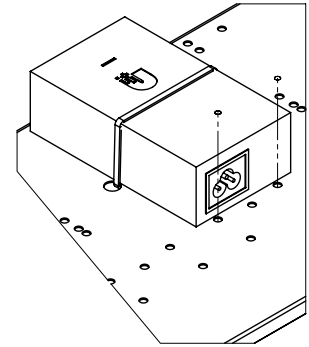
Modelo: LP-POE-RA-1U



Mediante el atornillado de la base incluida con el PoE.

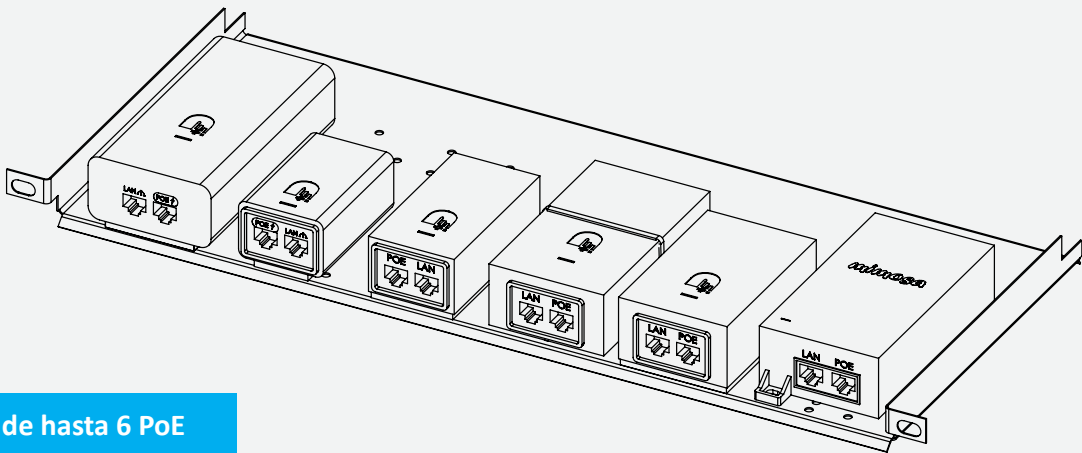


Mediante el atornillado del PoE con sus perforaciones.



Mediante el uso de las corbatas (incluidas) para aquellos PoE que **no son** directamente compatibles.

\* Los tornillos pueden utilizarse como tope de ser necesario.



Instalación de hasta 6 PoE

### PoE Compatibles

Modelos		
POE24AF5X	POE54V80W	POE2424W
POE24V	POE247WGWH	POE2430W
POE56V	POE2412WG	POE5060W

\* PoE de otros modelos pueden ser instalados, sin embargo, no se asegura su compatibilidad.

\* PoE, accesorios y gabinetes **no incluidos**, mostrados solamente para fines ilustrativos.