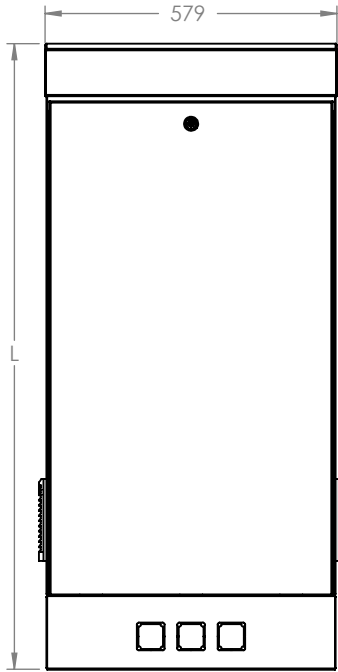
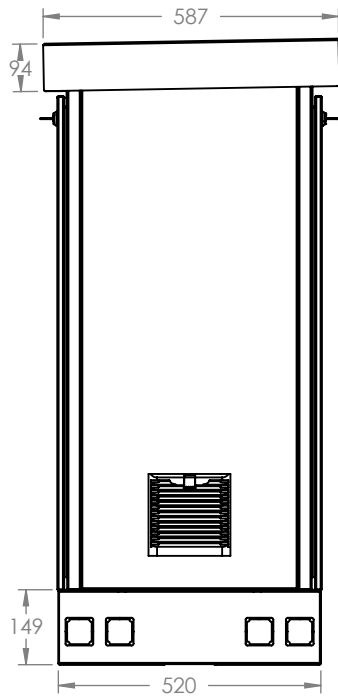


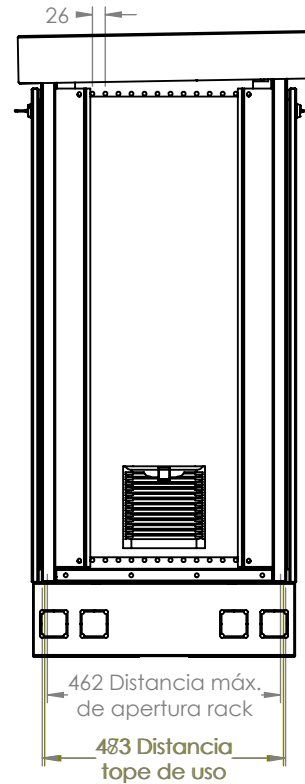
VISTA FRONTAL



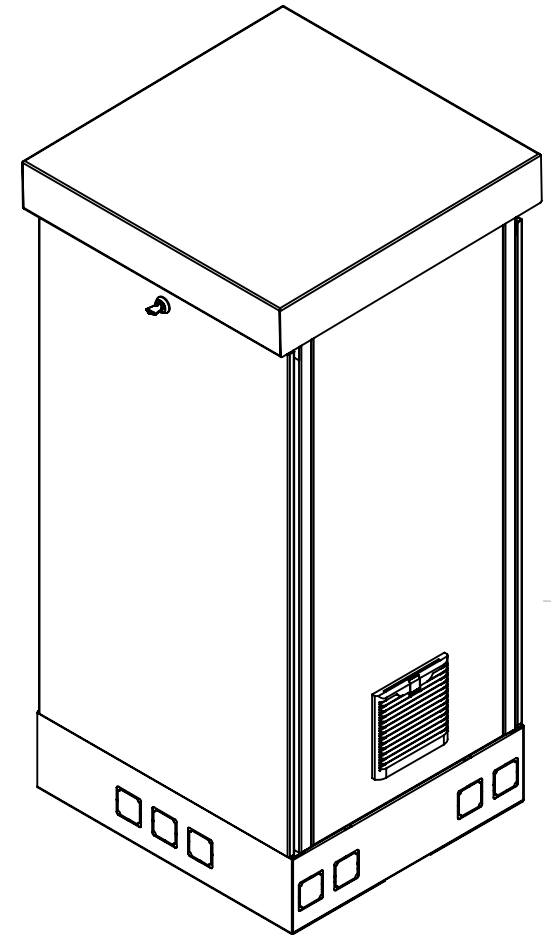
VISTA LATERAL



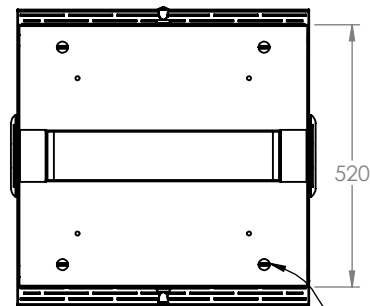
VISTA LATERAL (INTERIOR)



VISTA ISOMÉTRICA




VISTA INFERIOR



Perforaciones de anclaje $\varnothing 11$ (7/16") (x4)

MODELO	ALTURA (L)
LFRE060511U	841
LFRE060520U	1242
LFRE060531U	1730

1. Fabricado en lámina de acero rolando galvanizado en frío.
2. Pintura electrostática en polvo color blanco.
3. Gabinete cumple con la norma IP-53.
4. Enviado armado empacado en caja de cartón con kit de tornillería incluido.

 Epcom Industrial epcom.mx	Doc. Número: DOC 7.5.1 003/440 MTM DOC 7.5.1 003/441 MTM DOC 7.5.1 003/442 MTM
	Descripción: Nueva actualización por: Dibujado por: J. Rodríguez Aprobado por: J. Rodríguez
Descripción: Gabinete de piso uso exterior IP-53 de 19". 11, 20 y 31 UR, doble puerta, postes frontales e intermedios ajustables.	
Código: LFRE0605XXU	

Descripción: Gabinete de piso uso exterior IP-53 de 19". 11, 20 y 31 UR, doble puerta, postes frontales e intermedios ajustables.

Código: LFRE0605XXU

CARACTERÍSTICAS

Tapa inclinada para evitar acumulación de agua.

Platina con perforaciones para añadir ventiladores de 120x120 mm (no incluidos).

Racks de 11, 20 y 31 unidades, con soporte de hasta 40 kg por unidad rack.

Tapas removibles con función pasacables.

Base con perforaciones para anclaje.

Portafiltras para circulación de aire.

VISTA INFERIOR (PARCIAL)

Perforaciones para salidas de aire.

VISTA INFERIOR (RECORTE INTERIOR)

Base para fijación y función de canaleta para cables.

Orificios knock out con función pasacables.

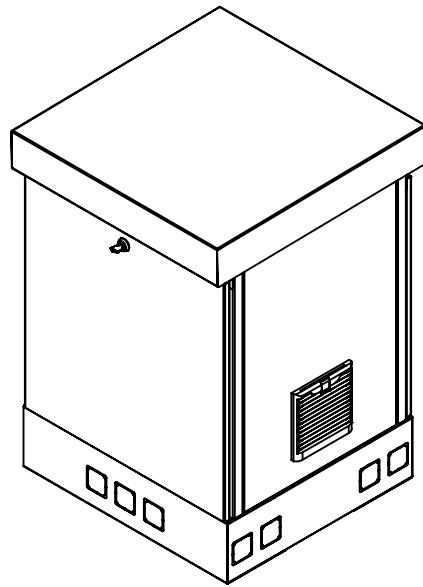
1. Fabricado en lámina de acero rolado galvanizado en frío.
2. Pintura electrostática en polvo color blanco.
3. Gabinete cumple con la norma IP-53.
4. Enviado armado empacado en caja de cartón con kit de tornillería incluido.

 Epcom Industrial epcom.mx		Descripción: Gabinete de piso uso exterior IP-53 de 19". 11, 20 y 31 UR, doble puerta, postes frontales e intermedios ajustables.
Doc. Número:	DOC 7.5.1 003/440 MTM DOC 7.5.1 003/441 MTM DOC 7.5.1 003/442 MTM	
Dibujado por:	Nueva actualización por:	
Aprobado por:	D. Escudero	
		Código: LFRE0605XXU
		A4 ESCALA: 1:4

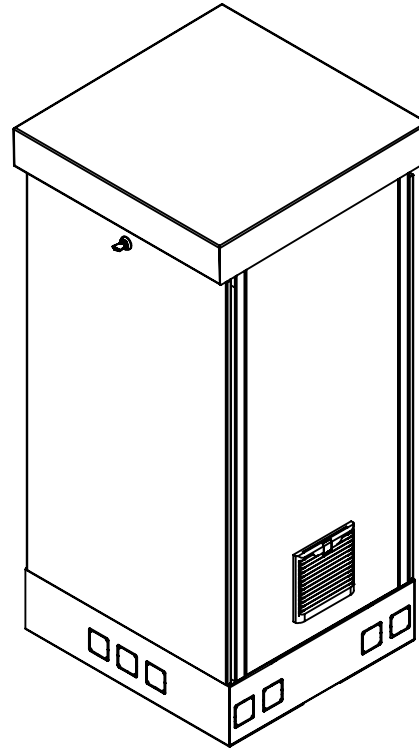
Familia de gabinetes: pesos y cargas

MODELO	PESO APROXIMADO	CARGA MAX RECOMENDADA
LFRE060511U	38.4 Kg	250 Kg
LFRE060520U	52.5 Kg	450 Kg
LFRE060531U	70.2 Kg	700 Kg

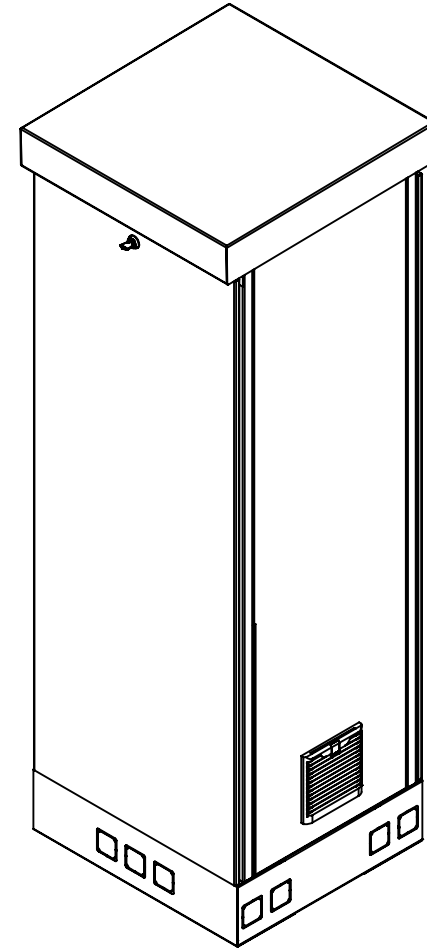
**LFRE060511U
REV 1.0.0**



**LFRE060520U
REV 1.0.0**



**LFRE060531U
REV 1.0.0**



1. Fabricado en lámina de acero rolando galvanizado en frío.
2. Pintura electrostática en polvo color blanco.
3. Gabinete cumple con la norma IP-53.
4. Enviado armado empacado en caja de cartón con kit de tornillería incluido.

 Epcom Industrial epcom.mx	Descripción: Gabinete de piso uso exterior IP-53 de 19". 11, 20 y 31 UR, doble puerta, postes frontales e intermedios ajustables.	
	Doc. Número: DOC 7.5.1 003/440 MTM DOC 7.5.1 003/441 MTM DOC 7.5.1 003/442 MTM	Nueva actualización por: J. Rodriguez
Dibujado por: J. Rodriguez	Aprobado por: D. Escudero	A4 ESCALA: 1:4
		Esquema para el cliente HOJA 3 DE 3