

KIT MASTER 05

Información Técnica Versión 5.2



Punta pararrayos TG05

Punta captadora de descargas atmosféricas. creada para proteger contra descargas atmosféricas en lugares de alta incidencia de rayos y nivel de riesgo moderado-alto, brindando un diámetro de protección de 300 metros.

Electrodo TG1000

Electrodo de puesta a tierra marca TOTAL GROUND modelo TG1000. Capacidad 1000 A.

Fabricado de cobre electrolítico altamente conductivo.

Diseñado en forma delta tubular.

No requieren de mantenimiento preventivo. Incluye dispositivo de filtración de baja frecuencia LCR montado en estructura con un borne de conexión de 1/2 pulgada.

Cuenta con certificado ANCE bajo la norma NMX-J-549-ANCE-2005. Es un elemento para cumplir con la NOM-001-SEDE-2012.

Proveen la solución completa para telecomunicaciones de acuerdo con los estándares EIA/TIA J-STD-607-A y BICSI.

Acoplador TGC04

Gabinete de marco rígido con placa desmontable, sello de poliuretano y pernos para continuidad de tierras. Capacidad de 4500 A.

Fabricado en lámina de acero al carbón ASTM-A653 (Platina) ASTM-SAE. Lámina de acero al carbón ASTM-A1011 y SAE 1008 (Gabinete).

Elemento del sistema Total Ground que asegura la continuidad eléctrica y la capacidad de conducir corriente. Su función es dirigir descargas de corriente hacia el camino de menor impedancia.

H2OHM

Compuesto intensificador de terreno de base orgánica. Fabricado con material higroscópico coagulante de humedad, mismo que cuenta con certificado de pruebas de LAPEM y certificado de laboratorio acreditado ante EMMA con valores dentro de la norma CRETIB de no toxicidad ni daño al medio ambiente.

KIT MASTER 05

Información Técnica Versión 5.2

Antiox

Es un spray protector diseñado especialmente para proteger conectores, terminales y cualquier parte metálica del óxido. Logra esta protección ya que sella y aísla contra la humedad, ambientes salinos, químicos, polvo y suciedad. Al secar forma una capa ahulada dura, flexible, transparente y de gran duración.

Mástil BP/M2

Mástil tubular de acero de 1 7/8" calibre 18, con placa base de acero de 30 x 30 cm de 3/16 con barrenos de 1/2" en las 4 esquinas.

Registro S1010

El registro S1010 permite el acceso para revisión y mantenimiento a instalaciones ubicadas debajo del nivel de piso terminado.



Conector TGAB21

Conector fabricado en bronce. Excelente en conexiones de referencia a masas de tubería de agua desde 3/8" a 3/4".

Ideal en conexiones de referencia a masas de varilla desde 5/8" a 1".

Conector TGCR14

Conector fabricado en cobre que permite la unión de borne a cable de manera fácil y eficiente. Ideal para bornes de 1/2 pulgada.

Su diseño permite un ligero desplazamiento para facilitar la Instalación.

Descripción	Cantidad
Punta TG05	1
Electrodo TG1000	1
Acoplador TGC04	1
Base con mástil	1
H2Ohm 11kg	4
Antiox	1
Registro S1010	1
TGCR14	5
TGAB21	2
Mástil de Aluminio 1.20 m	1
Brújula y Nivel	1

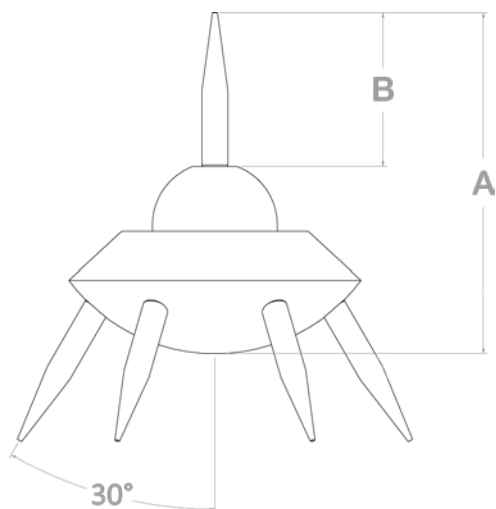
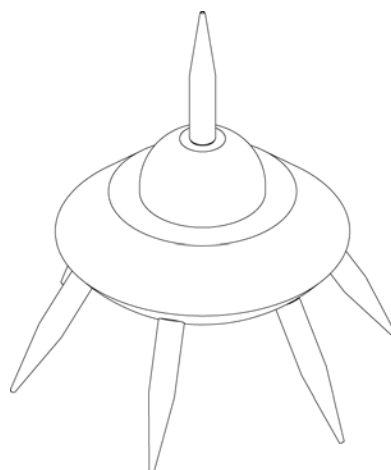
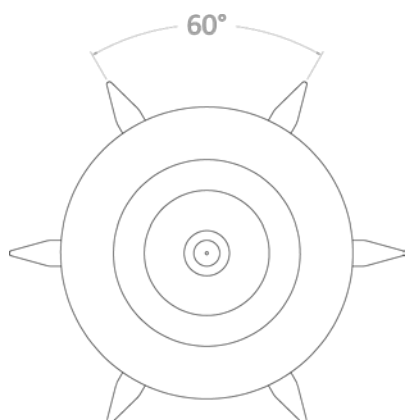
KIT MASTER 05

Información Técnica Versión 5.2

ESPECIFICACIONES TÉCNICAS

Punta Pararrayos TG05

TG05 (ARMADA)	A	B
Milímetros (mm)	210	95
Pulgadas (in)	8 1/4	3 3/4



Garantía

10 años de garantía.

Garantía válida, siempre y cuando sean instalados todos los componentes del kit de acuerdo al sistema Total Ground.

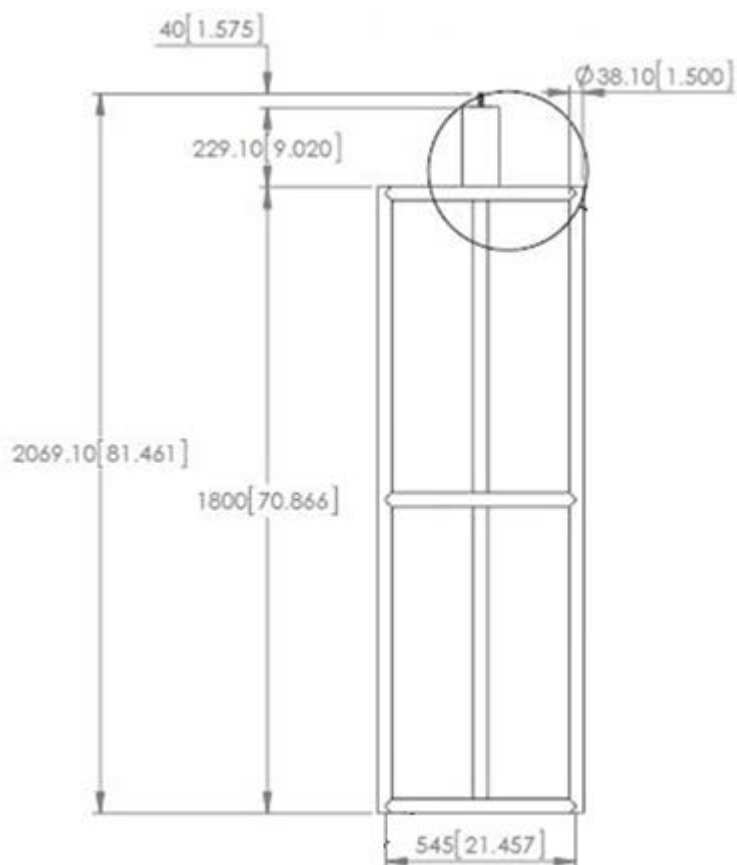
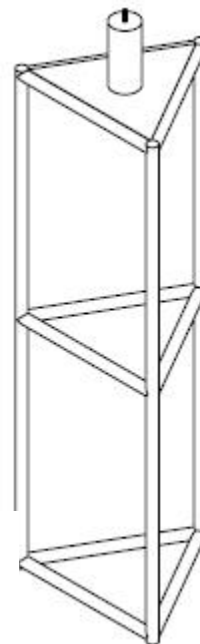
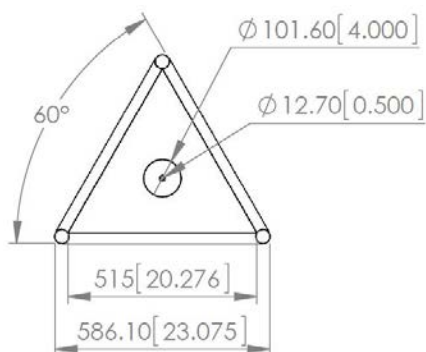
KIT MASTER 05

Información Técnica Versión 5.2

ESPECIFICACIONES TÉCNICAS

Electrodo TG1000

COTAS: mm[in]

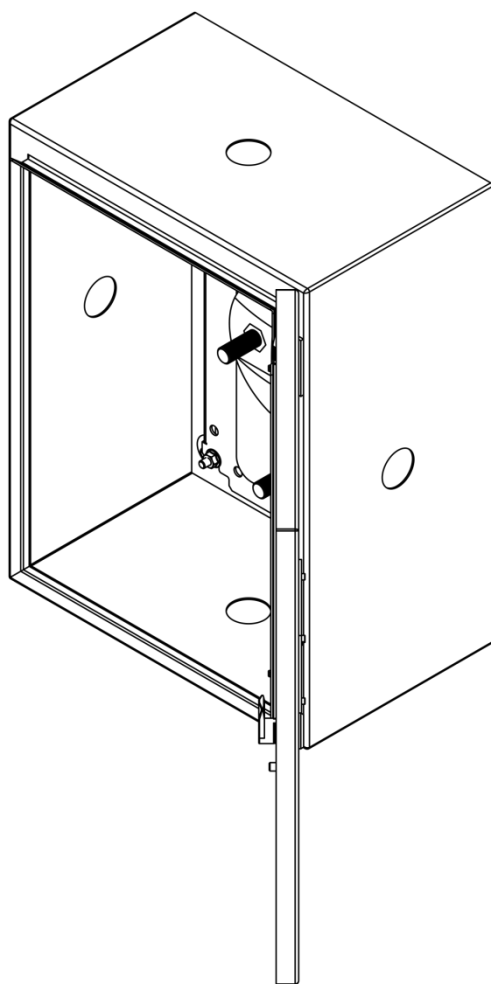
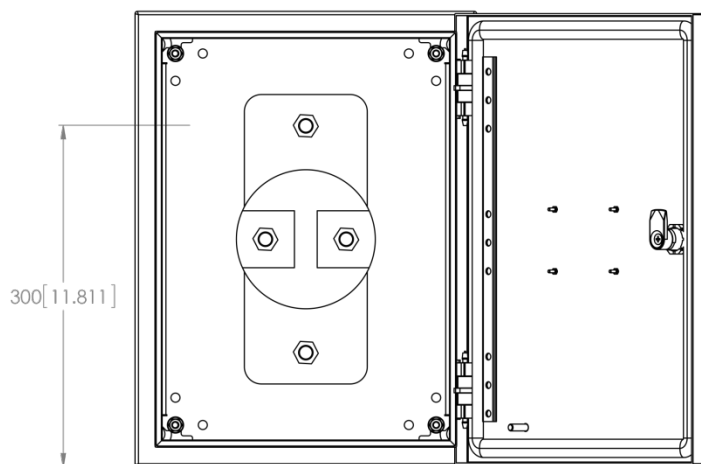
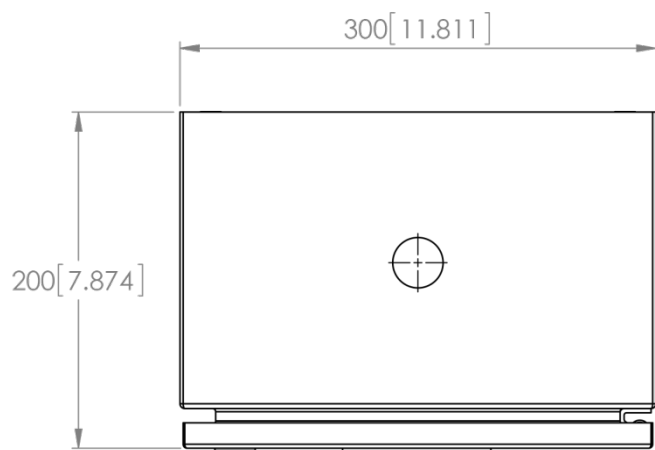


KIT MASTER 05

Información Técnica Versión 5.2

Especificaciones técnicas

Acoplador TGC04



KIT MASTER 05

Información Técnica Versión 5.2

ESPECIFICACIONES TÉCNICAS

Antiox

Especificaciones

- Resistencia Dieléctrica: 37 kV con una capa de 1/8"
- VOC (compuestos volátiles orgánicos): 74% o 5.2 libras por galón.
- Estabilidad: Estable por un periodo de al menos un año en almacén, siempre y cuando se conserve en el contenedor original, debidamente cerrado cuando no lo use y se mantenga a una temperatura de 25°C.



Características

- Sella y aísla contra la humedad, ambientes salinos, químicos, polvo y suciedad.
- Excelente impermeable al agua.
- Evita el ataque de la oxidación.
- No se fractura, aun en bajas temperaturas.
- Ideal para ser aplicado en sistemas de puesta a tierra, terminales, conductores eléctricos y en general en instalaciones que estén expuestas al medio ambiente.
- Presentación en spray aerosol de 370 g.

KIT MASTER 05

Información Técnica Versión 5.2

ESPECIFICACIONES TÉCNICAS

Registro S1010

