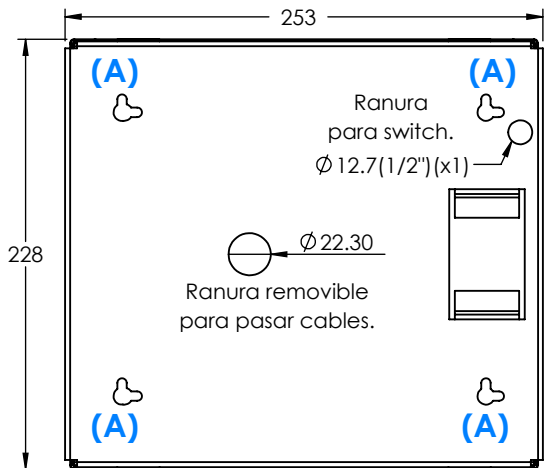
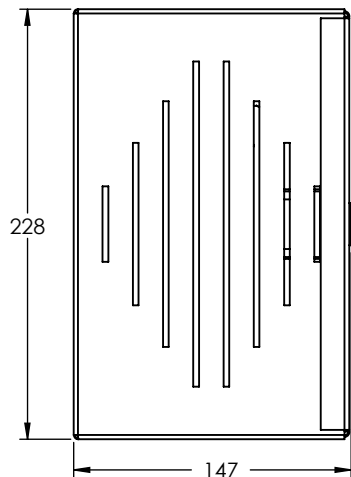


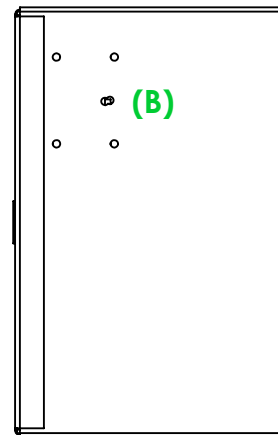
VISTA POSTERIOR



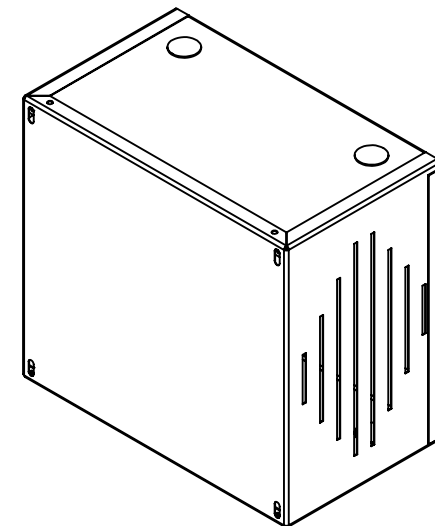
VISTA LATERAL DERECHA



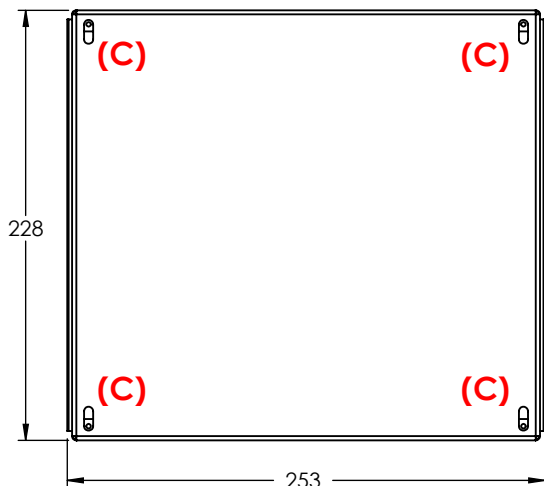
VISTA LATERAL IZQUIERDO



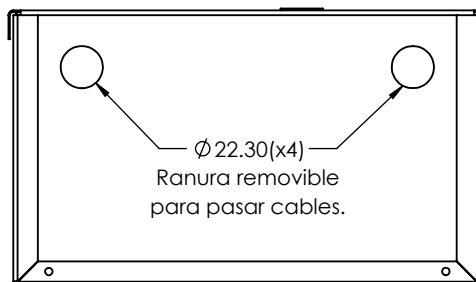
VISTA ISOMÉTRICA



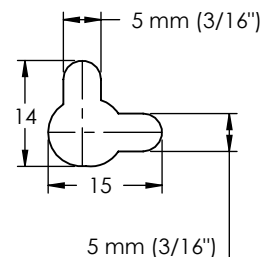
VISTA FRONTAL



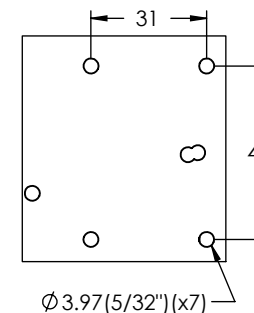
VISTA SUPERIOR/INFERIOR



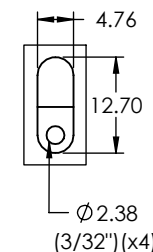
ORIFICIOS PARA COLGAR (A).



ORIFICIOS PARA SWITCH (B).



ORIFICIOS PARA AJUSTE (C).



1. Fabricado en lamina negra rolada en frio calibre 22 y 26.
2. Pintura electrostática color Blanco.
3. Funciones y Características: Gabinete para resguardo de Sirena en exteriores, cuenta con acceso sencillo para cableado (x5 ranuras removibles) , orificios para montaje (x4 en dos configuraciones) y acceso para switch (x2 configuraciones) en parte Lateral (Superior en configuración 2).
4. Compatibilidad: Compatible con Tamper Switch No incluido (SF-TAMP-01/SS-072Q) y Sirena de 30 Watts (SF581L/ SF581A) y Cubierta de Switch modelo IMP30ST (No incluido).
5. Envío semiarmado en bolsa de plástico con kit de tornillería.

Descripción:

Gabinete para Resguardo de Sirena de 30 W (SF581A o SF581L No incluida). Sin Placa para tamper.

Codigo:

IMP30V3

A4

ESCALA: 1:4

Peso: 1.35 Kg.

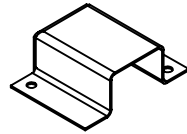
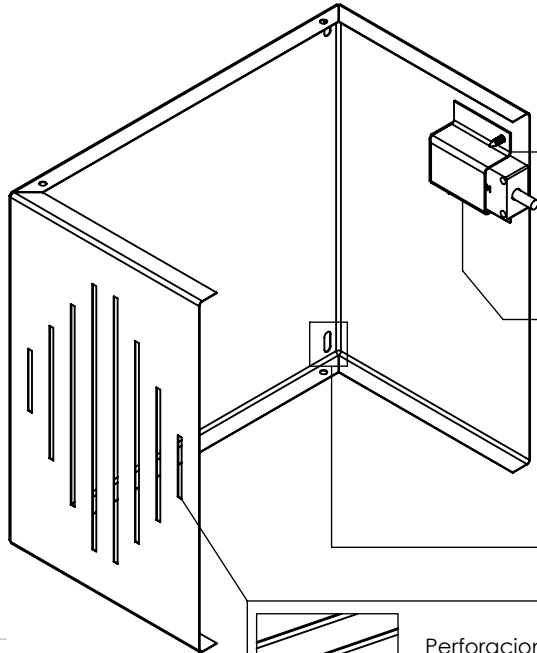
Esquema para el cliente

HOJA 1 DE 3

CARACTERÍSTICAS DE CUBIERTA.

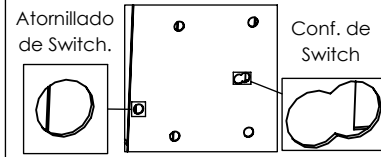
CARACTERÍSTICAS DE CUERPO.

Rev. Actual: 1.0.0

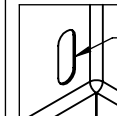


Soporte de Switch: Se encarga de resguardar el Tamper Switch (No incluido. Modelo:IMP30ST).

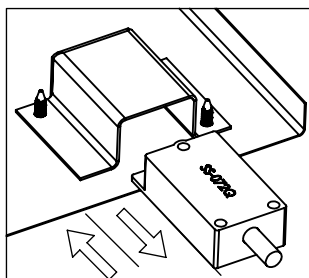
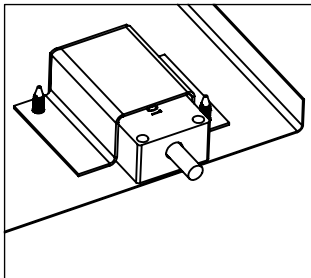
Orificios para Switch: Configuración de tamper switch con variedad de perforaciones para modelos SF-TAMP-01/SS-072Q (No incluidos).



Perforaciones para audio de Sirena.



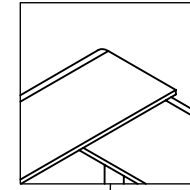
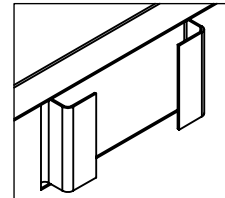
Acceso de atornillado para perforación de ajuste (X4)



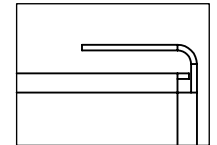
Tamper switch (No incluido): Cuenta con un uso sencillo de instalación. El switch se desliza en el soporte atornillado del lateral interior de la cubierta.

Cuenta con aplicación para paneles de alarma, gabinetes, paneles de acceso entre otros.

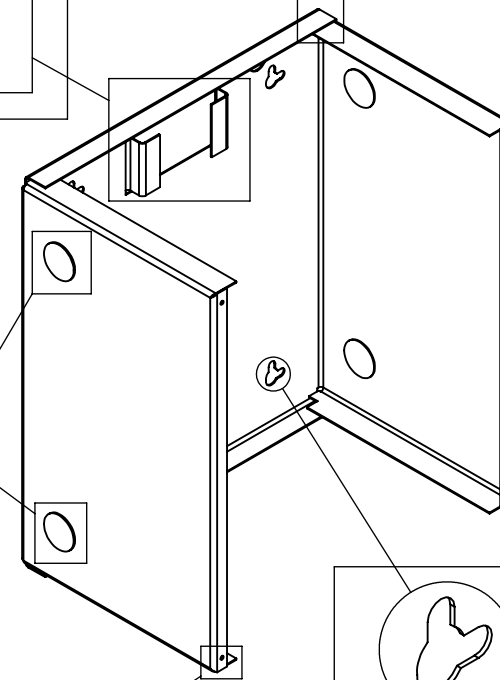
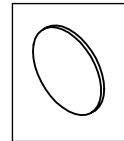
Soporte para bocina (Acomodo al deslizar)



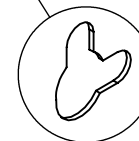
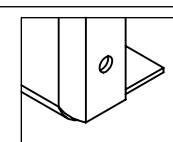
Pestañas para ajuste de cubierta



Ranuras removibles opcionales para pasar cables (x4).



Perforación para ajuste de cubierta a cuerpo (x4).



Orificios para colgar/fijar a pared. (Configuración para colgar de manera horizontal y vertical) (x4).

1. Fabricado en lamina negra rolada en frio calibre 22 y 26.

2. Pintura electrostática color Blanco.

3. Funciones y Características: Gabinete para resguardo de Sirena en exteriores, cuenta con acceso sencillo para cableado (x5 ranuras removibles), orificios para montaje (x4 en dos configuraciones) y acceso para switch (x2 configuraciones) en parte Lateral (Superior en configuración 2).

4. Compatibilidad: Compatible con Tamper Switch No incluido (SF-TAMP-01/SS-072Q) y Sirena de 30 Watts (SF581L/ SF581A) y Cubierta de Switch modelo IMP30ST (No incluido).

5. Enviado semiarmado en bolsa de plástico con kit de tornillería.

Descripción:

Gabinete para Resguardo de Sirena de 30 W (SF581A o SF581L No incluida). Sin Placa para tamper.

Codigo:

IMP30V3

A4

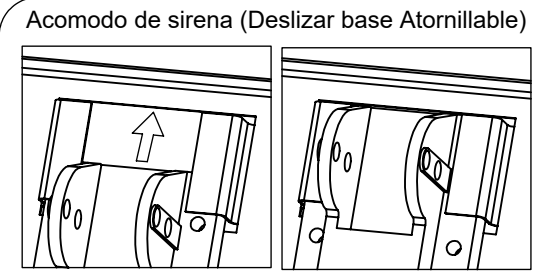
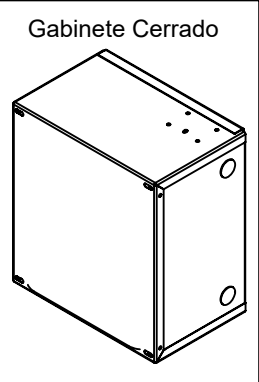
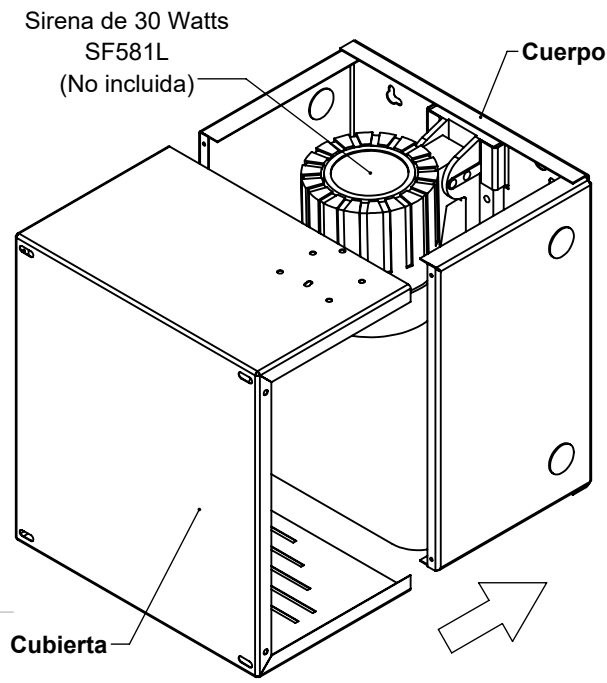
ESCALA: 1:4

Peso: 1.35 Kg.

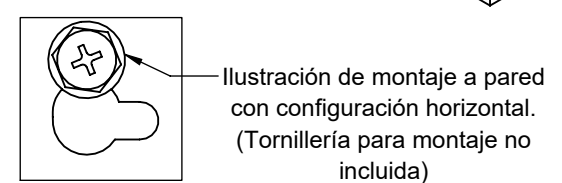
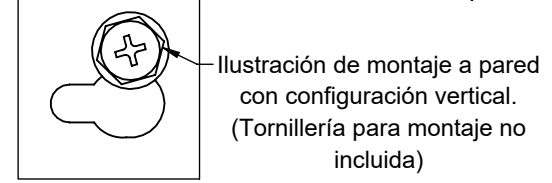
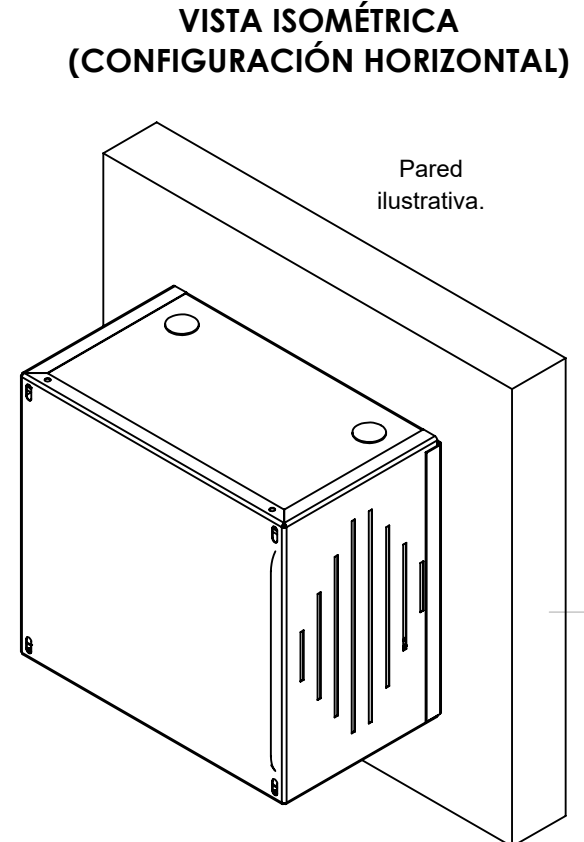
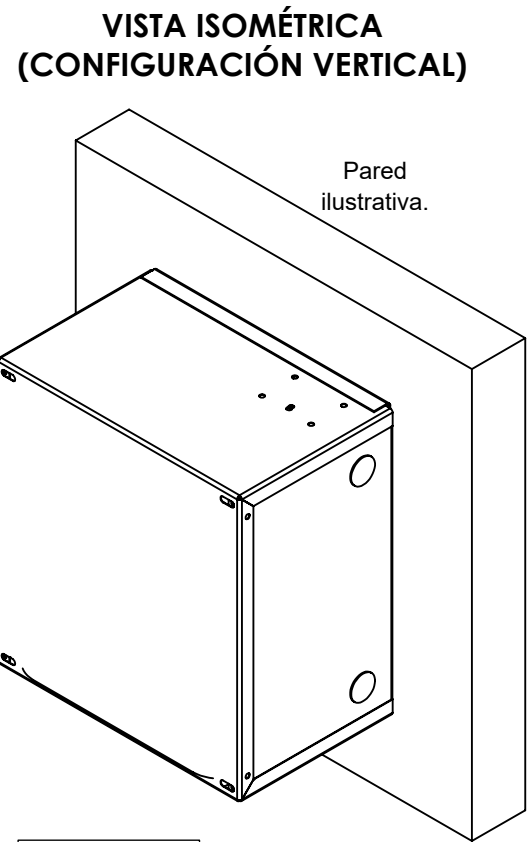
Esquema para el cliente

HOJA 2 DE 3

AJUSTES



MONTAJES



1. Fabricado en lamina negra rolada en frio calibre 22 y 26.
2. Pintura electrostática color Blanco.
3. Funciones y Características: Gabinete para resguardo de Sirena en exteriores, cuenta con acceso sencillo para cableado (x5 ranuras removibles) , orificios para montaje (x4 en dos configuraciones) y acceso para switch (x2 configuraciones) en parte Lateral (Superior en configuración 2).
4. Compatibilidad: Compatible con Tamper Siwtch No incluido (SF-TAMP-01/SS-072Q) y Sirena de 30 Watts (SF581L/ SF581A) y Cubierta de Switch modelo IMP30ST (No incluido).
5. Enviado semiarmado en bolsa de plástico con kit de tornillería.

Descripción:
Gabinete para Resguardo de Sirena de 30 W (SF581A o SF581L No incluida). Sin Placa para tamper.

Codigo: **IMP30V3**

A4
ESCALA: 1:5